

עיריית קריית מלאכי מכרז פומבי מס' 05/2023

אספקה והתקנת כסאות אודיטוריום

עיריית קריית מלאכי (להלן: "העירייה") מזמינה בזאת הצעות לאספקה והתקנת כסאות אודיטוריום במתנ"ס בעיר קריית מלאכי, הכל כמפורט במסמכי המכרז. היקף הרכישה המשוער הינו כ-400 כסאות אודיטוריום אשר יותקנו באולם המתנ"ס של העירייה. יובהר כי למכרז זה מצורף, בין היתר, מסמך ב' שהינו מפרט עבודות ודף הצעת המחיר המציע נדרש לנקוב בשיעור אחוזי הנחה (לא כולל מע"מ) במקום המיועד לכך במסמך ב' יובהר ויודגש כי שיעור אחוז הנחה בו ינקוב המציע לא יעלה על 10%. מציע שינקוב בשיעור הנחה העולה על 10% - הצעתו תיפסל ולא תובא לדיון. למשל מציע שינקוב בהצעתו שיעור הנחה של 11% הצעתו תיפסל ולא תובא לדיון

במסגרת ההסכם שיחתם בין הצדדים הזוכה מתחייב לספק לעירייה את כל השירותים וכל המפורט במסמך ב' למכרז זה. יובהר כי העירייה תהא רשאית לרכוש מהזוכה במכרז את הכיסאות הנ"ל ובהיקף שיידרש לה בהתאם להצעת המחיר (שיעור אחוז הנחה) שנקב בהצעתו וזאת במהלך 5 שנים החל מיום חתימת הצדדים על החוזה פרי המכרז דנא ובהתאם לדיון.

העירייה בלבד רשאית לפי שיקול דעתה הבלעדי להאריך את תקופת ההסכם בכל שלב בהתאם לדיון.

בכבוד רב,

אליהו זוהר
ראש עיריית קריית מלאכי

מסמכי המכרז

א. מסמך א' – הנחיות למשתתפים לרבות נספחים אשר הינם:

נספח 1.1 - טופס פרטים מזהים של המציע

נספח 1.2 – נוסח רישום על גבי המעטפה

נספח 1.3 – תצהיר העדר הרשעות בגין העסקת עובדים זרים

נספח 1.4 - הצהרה בדבר קרבה משפחתית לעובד העירייה או לחבר העירייה

נספח 1.5 - ערבות בנקאית בלתי מותנית

נספח 1.6 – טבלה לצורך הוכחת תנאי סף 2.3

נספח 1.7 – נוסח המלצות

מסמך ב' - מפרט, כתב כמויות ודף הצעת המחיר

ב. מסמך ג' - הסכם לביצוע העבודות, לרבות נספחיו שהינם:

נספח א' - מפרט העבודות ודף הצעת המחיר (יצורף לחוזה לאחר הזכיה)

נספח ב' – אישור על קיום ביטוחים

נספח ג' - נוסח ערבות ביצוע

מסמך א'**הוראות למשתתפים****טבלת ריכוז עיקרי התנאים במכרז**

| פרטים | נושא |
|---|--|
| 05.02.23 בשעה 12:00 | מועד אחרון לקבלת שאלות הבהרה לעירייה |
| 07.02.23 בשעה 16:00 | מועד אחרון לפרסום מענה העיריה לשאלות הבהרה |
| 13.02.23 בשעה 09:00 | מועד אחרון להגשת הצעות לתיבת המכרזים |
| ביום 13.02.23 בשעה 09:05 בחדר ישיבות, בבניין העירייה בקומה ב', ז'בוטינסקי 20 קריית מלאכי | מועד פתיחת תיבת המכרזים |
| לא יפחת מ 5,000 ₪ לפחות עד ליום 13.05.23 מדד אחרון שפורסם | <input type="checkbox"/> גובה ערבות ההצעה <input type="checkbox"/> תאריך תום תוקף ערבות ההצעה <input type="checkbox"/> מדד |
| זוכה אחד | <input type="checkbox"/> מספר זוכים במכרז |
| לפי הציון הסופי הגבוה ביותר. הציון הסופי מהווה שקלול של ניקוד בגין איכות (עד 70 נקודות) וניקוד בגין מחיר (עד 30 נקודות). | אופן קביעת הזוכה במכרז |

במקרה של סתירה בין מועדים אלה לבין מועדים אחרים המופיעים בגוף המכרז, קובעים המועדים בטבלה זו.

העירייה רשאית לשנות כל אחד מהמועדים המפורטים לעיל ובכלל זה לדחות בכל שלב את המועד האחרון להגשת ההצעות.

1. רכישת מסמכי המכרז ותשלום עבור השתתפות במכרז

1.1. את מסמכי המכרז ניתן לרכוש בעבור סך של 500 ₪ שלא יוחזרו במחלקת הגבייה ברחוב ז'בוטינסקי 8 קרית מלאכי בימים א-ה, בין השעות 09:00 – 12:00 בלבד או לחילופין ניתן לרכוש באופן מקוון בכרטיס אשראי דרך האתר העירוני שכתובתו www.k-m.org.il.
טלפון לבירורים 08-8500898

2. הגשת ההצעה

2.1. את ההצעה יש להגיש עד למועד הנקוב ב"טבלת ריכוז עיקרי התנאים במכרז" דלעיל. את ההצעה יש להניח בתיבת המכרזים הנמצאת בחדרו של סגן ראש העיר בבניין העירייה בקומה ב' ברח' ז'בוטינסקי 20 קרית מלאכי עד ליום 13.02.23 בשעה 09:00. הצעה שתוגש לאחר המועד תחשב כאילו לא הוגשה כלל. משלוח הצעה בדואר או ע"י שירות הובלה כלשהו אינו עונה על הדרישות. אם ההצעה לא התקבלה בתיבת המכרזים כאמור עד המועד האחרון להגשת ההצעות.
2.2. המזמין רשאי, עפ"י שיקול דעתו, לדחות כל מועד הקבוע במכרז.

3. פרטים מזהים

יש לצרף להצעה טופס פרטים מזהים בנוסח המצ"ב כנספח 1.1 בו יצוינו הפרטים המזהים של המציע.

4. מבנה ההצעה

4.1. את ההצעה יש להגיש בעותק אחד.
4.2. ההצעה תוגש במעטפה ראשית נפרדת ללא זיהוי המציע. על המעטפה יהיה רשום מספר המכרז ושם המכרז בלבד (לנוחיות המציעים מצ"ב נוסח מוצע מסומן כנספח 1.2)
4.3. הצעת המשתתף תוגש במעטפה אטומה, כשהמשתתף חתם על טופס הצעת המשתתף ועל שולי כל עמוד ועמוד מהמסמכים הכלולים בה.
4.4. כל מעטפה ראשית תכיל שלוש מעטפות על פי ההנחיות שלהלן:
4.4.1. מעטפה ראשונה – תכיל רק את הערבות בנקאית. ע"ג מעטפה זו יצוין: "ערבות בנקאית"
4.4.2. מעטפה שנייה - תכיל את כל מסמכי המכרז והאישורים הנדרשים ללא דף הצעת המחיר. ע"ג מעטפה זו יצוין: "מסמכי המכרז".
4.4.3. מעטפה שלישית - תכיל את "דף הצעת מחיר" בלבד. ע"ג מעטפה זו יצוין "דף הצעת המחיר".

סדר בחינת ההצעות יהיה כדלקמן:

במועד פתיחת תיבת המכרזים, ועדת המכרזים תפתח את מעטפת "הערבות הבנקאית" ומעטפת "מסמכי המכרז" אשר ימצאו במעטפה הראשית. יובהר כי במעמד זה לא תפתח מעטפת "הצעת המחיר".

בשלב הראשון- העירייה תבחן את עמידת המציעים בתנאי הסף של המכרז. בשלב השני – העירייה תבחן את איכות ההצעות הכשרות ותנקדן בהתאם למדדי האיכות המופיעים במכרז.

בשלב השלישי – לאחר מתן ניקוד להצעות הכשרות, ועדת המכרזים תפתח את דף הצעות המחיר של המציעים אשר עמדו ברף האיכות הנדרש ברכיב ההתרשמות. לאחר שקלול אמות המידה (איכות ומחיר), הועדה תתכנס לדון בקביעת זוכה במכרז.

5. איסור תיאום הצעות ומספר הצעות

- 5.1. כל מציע רשאי להגיש הצעה אחת בלבד.
- 5.2. מציע אינו רשאי להציע הצעה משותפת עם מציע אחר.
- 5.3. בעל עניין במציע וכל גוף שהמציע הוא בעל עניין בו, נושא משרה באחד מהם, וכל מי מטעמו של אחד מהם, לא יפעלו לתיאום הצעתו של המציע עם הצעת מציע אחר כלשהו, בשום אופן שהוא, לרבות החלפת מידע, הערכות או הבנות.

6. הסתייגות

מציע אינו רשאי לשנות את מסמכי המכרז, להוסיף להם או למחוק בהם, להסתייג מהם או להתנות עליהם בדרך כלשהי. כל שינוי, הוספה, מחיקה או התניה כאמור שיש בהם משום הסתייגות ממסמכי המכרז או מתנאיו עלולים להביא לפסילת ההצעה ובכל מקרה לא יהיה להם תוקף. בהגשת הצעתו למכרז ייחשב המציע כמי שוויתר מראש על כל טענה בקשר למי מהתניות המכרז על נספחיו והסכם ההתקשרות המצורף לו, והוא מאשר בכך כי הם ברורים ומובנים לו.

7. סתירות ואי התאמות

על המציע לפנות לנציג העירייה בכל סתירה או אי התאמה במסמכי המכרז השונים או הוראות שונות מהוראותיהם. מציע אשר לא יפנה כאמור טרם הגשת הצעתו יהיה מנוע מלהעלות בעתיד כל טענה בדבר סתירות או אי התאמות כאמור ויחשב כמסכים לכל האמור במסמכי המכרז.

8. שאלות וביורים

- 8.1. משתתף שמבקש להציג שאלה או בקשה להבהרה לגבי מכרז זה, יהיה רשאי לפנות בכתב, החל מיום הפרסום ועד למועד האחרון להגשת שאלות הבהרה.
- 8.2. את השאלות יש להפנות אל עו"ד שני משה, רכזת ועדת מכרזים, בדואר אלקטרוני שכתרתו תהיה הבהרות למכרז פומבי מספר 05/2023 כתובת הדוא"ל היא shani@k-m.org.il.
- 8.3. המשתתפים מתבקשים **שלא לשלוח בקשות לאישור קבלת השאלות** אלא לוודא קבלת הודעת הדוא"ל באמצעות "אישור מסירה".
- 8.4. המשתתפים מתבקשים לשלוח את השאלות בפורמט Word.
- 8.5. בפנייתו יציין המשתתף את שמו המלא וטלפון ליצירת קשר עמו, מספר המכרז, שם המסמך ומספר הסעיף אליו מכוונת שאלתו. השאלות תוגשנה במבנה הבא, תוך הפרדה בין שאלות לעניין החוזה ושאלות לעניין המכרז:

| # | הזמנה/ מפרט/חוזה | סעיף | שאלה |
|---|------------------|------|------|
| | | | |
| | | | |

- 8.6. תשובות יפורסמו באתר האינטרנט של העירייה שכתובתו: www.k-m.org.il באחריות המציע לעקוב באתר האינטרנט של העירייה, אחר שינויים והבהרות הנוגעים למכרז זה, וזאת עד המועד האחרון להגשת ההצעות.
- 8.7. מובהר כי התשובות לשאלות מהוות חלק בלתי נפרד ממסמכי המכרז. יש לצרף את קובצי התשובות לשאלות, חתומים ע"י המציע, למענה המציע כנספח לסעיף זה.
- 8.8. העירייה שומרת לעצמה את הזכות לערוך, בכל עת קודם למועד האחרון להגשת ההצעות, שינויים ו/או תיקונים במסמכי המכרז, כולל בהסכם המצורף בין אם ביוזמתה ובין אם בעקבות תשובה להליך ההבהרות. הוכנסו שינויים ו/או תיקונים כאמור, יהפכו אלה לחלק בלתי נפרד מתנאי מכרז זה.

9. התחייבויות ואישורים שעל המציע לצרף להצעתו

על המציע לצרף להצעתו את כל האישורים המפורטים להלן כשהם תקפים למועד הגשת ההצעה:

- 9.1. תעודה המעידה על רישום תאגיד
- 9.2. ניהול ספרים - אישור תקף מאת פקיד שומה או רואה חשבון או יועץ מס מייצג (כהגדרתו בחוק הסדרת העיסוק בייצוג על ידי יועצי מס, התשס"ה - 2005), בדבר ניהול ספרי חשבונות ורשומות על פי פקודת מס הכנסה וחוק מס ערך מוסף, בהתאם לחוק עסקאות גופים ציבוריים, התשל"ו - 1976
- 9.3. היעדר הרשעות - תצהיר בנוסח הרצ"ב כנספח 1.3 בדבר היעדר הרשעות בעבירות על פי חוק עובדים זרים (איסור העסקה שלא כדין והבטחת תנאים הוגנים), התשנ"א וחוק שכר מינימום, התשמ"ז - 1987, בהתאם לחוק עסקאות גופים ציבוריים, התשל"ו - 1976, כשהוא חתום על ידי מורשה חתימה מטעם המציע ומאושר על ידי עורך דין;
- 9.4. העסקת עובדים זרים כזין ותשלום שכר מינימום - תנאי מוקדם להתקשרות בין ספק לבין "גוף ציבורי" הוא עמידה בהוראות סעיף 2 ב' לחוק עסקאות גופים ציבוריים, התשל"ו - 1976 (להלן - "סעיף האיסור") ולכן המציע מאשר בחתימתו, כי במעמד הגשת הצעתו לא חל עליו איסור להתקשר עם "גוף ציבורי" בהתאם לסעיף האיסור.
- 9.5. הצהרה בדבר קרבה משפחתית לעובד העירייה או לחבר העירייה בנוסח המצ"ב כנספח 1.4

10. הליך בחירת המציע

אמות המידה לבחירת הזוכה:

הניקוד המקסימאלי בגין אמות המידה (70 נקודות לאיכות, 30 נקודות למחיר) הינו 100 נקודות וכדלקמן:

א. המלצות מגופים להם העניק המציע שירות עד 15 נקודות

המציע יצרף להצעתו עד 3 מכתבי המלצה מתייחסות לאספקה והתקנת כסאות אודיטוריום.

יובהר ויודגש כי ההמלצות יהיו אך ורק ע"ג נספח 1.7.

הניקוד בגין המלצות (עד 15 נקודות) ינתן ע"י ועדה המקצועית של העירייה (להלן: "הועדה המקצועית") לפי המפורט לקמן:

הועדה המקצועית תערוך בדיקה עם נותני ההמלצות באשר למציע ולעבודות שביצע עבור הגופים שיוזכרו בנספח 1.7.

לשם כך הועדה תתקשר טלפונית לממליצים בהתאם לפרטי ההתקשרות (מספר טלפון/ נייד) שיצוינו בנספח 1.7 למכרז ותברר אודות מהות העבודות (לרבות בחינת זהותם לעבודות הנדרשות במסגרת מכרז זה), היקף העבודות, טיב העבודות, עמידה בזמנים, שירותיות, זמינות ובהתאם לכך תנקד את ההמלצות.

יובהר כי במידה והועדה המקצועית לא תצליח ליצור קשר טלפוני עם מי מהממליצים בפעם הראשונה היא תנסה ליצור קשר עם הממליץ פעם אחת נוספת. במידה וניסיונה השני של הועדה המקצועית ליצור קשר עם הממליץ כשל, הועדה המקצועית תהיה פטורה מלנסות ליצור קשר עם ממליץ זה בפעם השלישית, הדבר יובא בחשבון בעת מתן הניקוד ולמציעים לא תהא כל טענה בענין זה.

על אף האמור לעיל, הועדה המקצועית תהא רשאית לבדוק את טיב העבודות שביצע המציע עבור גופים נוספים להם סיפק המציע שירות כל שהוא אף אם המציע לא צירף המלצות מאותם גופים ולהתחשב בכך לצורך מתן הניקוד הנ"ל.

ב. שנות ניסון של המציע - עד 15 נקודות

המציע נדרש להקיף בעיגול את טווח מספר שנות ניסונו במתן שירותי אספקה והתקנת כסאות אודיטוריום

5 שנים עד 7 שנים – 5 נקודות

8 שנים עד 9 שנים – 10 נקודות

10 שנים ומעלה – 15 נקודות

בחינת המוצרים והתרשמות מהמציע עד 40 נקודות :

הועדה המקצועית תבחן את המוצרים הנדרשים במסגרת מכרז זה והתאמתם לעירייה. הועדה המקצועית תבחן את נוחות המוצרים בין היתר באמצעות ישיבה פיזית על הכסאות, איכותם, ניראותם, סגנונם וכן את נסיונו של המציע, זמינותו, שירותו, עבודות דומות שביצע. יובהר כי

המציע נדרש להציג לוועדה המקצועית מצגים וויזואליים (תמונות / סרטונים / מצגת) של עבודות דומות שביצע עבור גופים אחרים. הוועדה תתרשם, בין היתר, מעבודות המציע מהיקפן, ניראותן, איכותן וכן מניסיונו של המציע ומשירותו כאמור ותהא רשאית להעניק למציע בגין רכיב זה עד 40 נקודות.

יובהר בזאת כי מציע אשר יקבל במדד האיכות פחות מ 50 נקודות (מתוך 70 נקודות) האיכות, הצעתו תיפסל על הסף ולמציע לא תהא כל טענה בענין זה.

מחיר עד 30 נקודות

המציע שינקוב בשיעור אחוז ההנחה הגבוה ביותר מהמחירים המופיעים בדף הצעת המחיר (מסמך ב') יקבל 30 נקודות. ההצעות הבאות ינוקדו ביחס לאחוז ההנחה המוצע הגבוה ביותר המוצעת לפי הנוסחה הבאה:

$$\text{מס' נקודות} = \frac{30 * \text{אחוז ההנחה המוצע}}{\text{אחוז ההנחה הגבוה ביותר}}$$

יובהר ויודגש כי שיעור אחוז הנחה בו ינקוב המציע לא יעלה על 10%. מציע שינקוב בשיעור הנחה העולה על 10% - הצעתו תיפסל ולא תובא לדיון. למשל מציע שינקוב בהצעתו שיעור הנחה של 11% הצעתו תיפסל ולא תובא לדיון.

מציע שעמד בתנאי המכרז והצעתו קיבלה את הציון הגבוה ביותר (שקלול של מדדי איכות ומחיר), מבין כל המציעים וועדת המכרזים תהא רשאית להכריז עליו כזוכה במכרז.

11. התחייבויות ואישורים לאחר קביעת זוכה במכרז

- 11.1.** עם קביעת הזוכה/ים במכרז תשלח לו/להם על כך הודעה בכתב.
- 11.2.** **המציע/ים שייקבעו/זוכה/ים במכרז מתחייב/ים תוך 10 ימים** מיום משלוח הודעת הזכייה על ידי העירייה, **להמיר את ערבות המכרז בערבות בנקאית** לביצוע החוזה בשיעור שנקבע במסמכי המכרז, **ולחתים את חברת הביטוח על הנספח הביטוחי המצורף לחוזה ככתבו וכלשונו, עם חתימתו על חוזה**
- 11.3.** מציע אשר הצעתו לא תתקבל, יקבל על כך הודעה בכתב והערבות הבנקאית שהוצאה על ידו בקשר עם השתתפותו במכרז תוחזר לבנק ישירות.
- 11.4.** היה והמציע לא יעמוד בהתחייבויותיו, קרי, לא מסר לעירייה את החוזים על כל הנספחים חתומים, ו/או לא המציא לעירייה ערבות ביצוע, ו/או **לא החתים את חברת הביטוח על הנספח הביטוחי לשביעות רצון העירייה**, ו/או לא ביצע או הפר אחד מתנאי המכרז, תהא העירייה רשאית לבטל את הזכייה במכרז בהודעה בכתב למציע.

11.5. לא עמד המציע באחת מהתחייבויותיו כאמור לעיל, רשאית העירייה לחלט את הערבות הבנקאית, וזאת כפיצוי מוסכם בין הצדדים לכיסוי נזקי העירייה, וללא כל צורך בהוכחת נזק, וזאת מבלי לפגוע בזכותה של העירייה לתבוע את המציע בגין יתר הנזקים שנגרמו לה בגין כך.

12. זכויות המזמין

12.1. העירייה אינה מתחייבת לקבל כל הצעה והיא רשאית לדחות או לפסול את כל ההצעות.

12.2. לתשומת לב המציעים האומדן ככלל מתפרסם במועד פתיחת המעטפות אלא אם כן לא הוגשה כל הצעה או מכל סיבה אחרת, שאז זכותה של העירייה שלא לפרסם את האומדן.

12.3. פורסם האומדן, מובהר ומוסכם כי מפתחות האומדן ובכלל זה בסיס המידע הגולמי ו/או כל נתון אחר יישארו חסויים ולא יפורסמו.

12.4. העירייה תהא רשאית לדחות הצעה בלתי סבירה מבחינת המחיר הנקוב בה, הכל לפי שיקול דעתה הבלעדי.

12.5. מחירים בהצעה יכללו את ההוצאות מכל מין וסוג שהוא הכרוכות בביצוע העבודה נשוא מכרז זה בהתאם למפורט בחוזה ובנספחים, המציע לא יהא זכאי לכל תשלום נוסף מעבר למחיר שיקבע בהצעתו.

12.6. מובהר בזאת כי קביעת זוכה במכרז כפופה לאישור תקציבי מהגורמים המוסמכים בעיריית קרית מלאכי. מבלי לגרוע מכל זכות שהיא העומדת לעירייה לפי דין ו/או הוראות המכרז, במידה וההצעה גבוהה מתקציב העירייה למכרז, רשאית העירייה לבטל את המכרז.

12.7. כן תהיה העירייה רשאית, לפי שיקול דעתה הבלעדי, לבצע חלק מהעבודה ו/או לבצע בשלבים, או לצמצם את היקפה עד להיקף התקציבי המתאים והמאושר והכל בהתאם למהות העבודה, לתקציב המאושר ולתוצאות המכרז. למציע ו/או למי מטעמו, לא תהיינה כל טענות, דרישות, ו/או תביעות מכל סוג ומין שהוא כלפי העירייה בשל שימוש העירייה בזכויותיה אלו.

12.8. ועדת המכרזים רשאית לשקול בין יתר השיקולים את ניסיונה של העירייה ו/או כל גורם אחר מול המציע.

12.9. ועדת המכרזים רשאית למנות דרג מקצועי לצורך בדיקת ההצעות, אשר ימליץ לוועדת המכרזים המלצותיו, ואף יפנה למציע לקבלת הבהרות, השלמות והתאמות וכל הדרוש לבדיקת כושרו ויכולתו לבצע את העבודות. הצוות המקצועי יהיה רשאי, אך לא חייב, לבקר בכל משרד, מפעל, מתקן או אתר, המוחזק או מופעל ע"י המציע וכן לבקש ולקבל כל מידע ביחס למציע ו/או לטובין או לשירותים המוצעים. ועדת המכרזים תהיה רשאית לפסול כל הצעה, אם סברה שמגיש ההצעה לא שיתף פעולה עם הצוות המקצועי ו/או לא מסר מידע כנדרש.

12.10. בהחלטתה על הזוכה במכרז רשאית העירייה להחליט על מציע כ"כשיר נוסף".

12.11. העירייה תהא רשאית לדרוש מהמציעים לבצע השלמות, הבהרות וכל פרט אחר לרבות כאלה הנוגעים להוכחת תנאי סף הכל לפי שיקול דעתה הבלעדי ולמציעים לא תהא כל טענה כלפי העירייה. בנוסף העירייה תהא רשאית לנהל מו"מ עם הזוכה במכרז בכל ענין הנוגע להתקשרות לרבות עניינים כספיים.

12.12. העירייה רשאית להאריך את מועדי המכרז בכל שלב ו/או לקבוע מועדים חדשים בכל שלב לרבות בשלב פתיחת תיבת המכרזים וזאת גם במקרה בו יתגלה כי בעת פתיחת תיבת המכרזים אין הצעות ו/או ישנן מעט הצעות, הכל לפי שיקול דעתה של העירייה.

13. עיון בהצעה הזוכה

בתום המכרז קרי החלטת ועדת המכרזים ואישור ראש העיר, העיריה תעמיד לעיון המציעים שיבקשו זאת, את ההצעה הזוכה במכרז, המציע מצהיר כי הצעתו גלויה וכי במידה ותהיינה פניות של מציעים אחרים, לראות את הצעתו, אין לו כל התנגדות לכך, והוא נותן רשות מראש להראות את הצעתו, לאחר קבלת החלטה סופית של ועדת המכרזים. במידה והמציע מתנגד לאמור לעיל, עליו לציין מראש ובמפורש במסמכי הצעתו אלו סעיפים בהצעתו לדעתו יש בהם סוד מסחרי ו/או סוד מקצועי וינמק את טענותיו באופן מפורט. ועם זאת מובהר למציע כי שיקול הדעת למסור את הצעתו מסורה לוועדת המכרזים והיא רשאית להציג כל מסמך שלפי דעתה אינו חסוי.

2. פרק תנאי סף**2.1 ערבות בנקאית.**

על המציע להגיש ערבות בנקאית בלתי מותנית בגין הגשת הצעה בהתאם לדוגמת הערבות בנספח

המצ"ב המסומן כנספח 1.5

על המציע להגיש ערבות בנקאית בלתי מותנית בגין הגשת הצעה בהתאם לדוגמת הערבות בנספח המצ"ב כנספח 1.5 על המציע לצרף במעטפת המכרז ערבות בנקאית אוטונומית על הסך **שלא יפחת** מהסכום הקבוע בפרק 1 ריכוז עיקרי התנאים במכרז שהוצאה על ידי בנק ישראלי לבקשת המשתתף במכרז בלבד, **צמודה או לא צמודה למדד המחירים לצרכן** (כללי) - ולהלן: ("המדד") לפקודת עיריית קרית מלאכי, בהתאם לנוסח הערבות המצורף, וזאת להבטחת קיום תנאי המכרז, ההצעה וחתימה על החוזה. הערבות תהא בתוקף לתקופה **שלא תפחת** מהתקופה הקבועה בפרק 1 "ריכוז עיקרי התנאים במכרז". העירייה תהא רשאית להגיש את הערבות לגבייה כל אימת שהמשתתף לא יעמוד באחת מהתחייבויותיו על פי תנאי מכרז זה, וזאת כפיצוי מוסכם בגין נזיקה של העירייה, ללא צורך בכל הוכחת נזק ומבלי לגרוע מזכויות העירייה לתבוע בגין יתר הנזקים שנגרמו לה. כתב הערבות יהיה על שם המציע בלבד. העירייה רשאית לדרוש מהמציעים להאריך את תקופת הערבות למשך תקופות נוספות בהתאם לשיקול דעתה הבלעדי. לא האריך המציע את תוקף ערבות המכרז על פי דרישת העירייה, תהא העירייה רשאית לבטל את הצעתו. מובהר ומוסכם כי: ערבות בסכום גבוה מהנדרש או ערבות שאינה צמודה למדד או צמודה לכל חודש אחר או ערבות לתקופה מאוחרת מהתקופה שנדרשה, תחשב כערבות תקינה לכל דבר ועניין.

2.2 למציע ניסיון קבלן ראשי של לפחות 4 שנים (החל מיום 1.1.2019) באספקה ובהתקנה של לפחות 400 כסאות אודיטוריום בכל שנה משנות הניסיון.

לצורך הוכחת תנאי סף זה על המציע לצרף להצעתו את **נספח 1.6** כשהוא מלא.

2.3 רכישת מסמכי המכרז

המציע רכש את מסמכי המכרז.

לצורך הוכחת תנאי סף זה על המציע לצרף להצעתו קבלה על רכישת מסמכי המכרז.

יובהר ויודגש בזאת כי העיריה תהא רשאית לדרוש מהמציעים ליתן הבהרות ו/או פרטים ו/או להשלים כל מסמך שהוא לרבות כאלה הנוגעים להוכחת תנאי הסף ולמציעים לא תהא כל טענה בענין זה.

נספח 1.1 טופס פרטים מזהים של המציע

חובה למלא טופס זה (בשני עותקים)

| |
|----------------|
| שם המציע |
| מס' עוסק מורשה |
| מס' חברה |
| כתובת |
| טלפון |
| טלפון סלולרי |
| פקס |
| דוא"ל |

| | |
|------------------------------------|-----------------------------|
| פרטי מורשה חתימה מטעם המציע | |
| שם | ת"ז _____ דוגמת חתימה _____ |
| שם | ת"ז _____ דוגמת חתימה _____ |
| שם | ת"ז _____ דוגמת חתימה _____ |

| |
|--|
| |
|--|

נספח 1.2
לנוחיות המציעים

ניתן לצרף דף זה בשני עותקים

| |
|---|
| אחד מודבק ע"ג מעטפת ההצעה ביום הגשת ההצעה השני יימסר למבצע השירותים עם חותמת נתקבל ע"י העירייה |
|---|

| | |
|--|--------------------|
| | מספר מכרז |
| | שם המכרז |
| | חותמת נתקבל |

חשוב לא לציין את שם המציע על גבי המעטפה

נספח 1.3

היעדר הרשעות בגין העסקת עובדים זרים

אני הח"מ _____ בעלת ת"ז שמספרה _____ לאחר שהוזהרתי כי עלי להצהיר את האמת, וכי אהיה צפוי/ה לעונשים הקבועים בחוק אם לא אעשה כן, מצהיר/ה בזאת בכתב, כדלקמן:

1. אני עושה תצהירי זה בשמי/בשם המציע _____ שאני מוסמך לחתום ולהצהיר בשמו (להלן – המציע/ה הספק).
 2. אני מצהיר כי המציע ו/או כל בעל זיקה אליו לא הורשעו ביותר משתי עבירות לפי חוק עובדים זרים או לפי חוק שכר מינימום, במידה והמציע הורשע ביותר משתי עבירות – הרינו מצהירים כי במועד ההתקשרות חלפה שנה אחת לפחות ממועד ההרשעה האחרונה.
- הגדרות המונחים לעניין תצהיר זה הינן על פי המפורט בחוק עסקאות גופים ציבוריים, התשל"ו - 1976, שחלק מהן מובאות להלן:
- (א) "אמצעי שליטה", "החזקה" ו"שליטה" - כמשמעותם בחוק הבנקאות (רישוי), התשמ"א - 1981;
- (ב) "בעל זיקה" - כל אחד מאלה:
1. חבר בני אדם שנשלט על ידי;
 2. אם הספק הוא חבר בני אדם, אחד מאלה:
 - א. בעל השליטה בו;
 - ב. חבר בני אדם שהרכב בעלי מניותיו או שותפיו, לפי העניין, דומה במהותו להרכב כאמור של הספק, ותחומי פעילותו של חבר בני האדם דומים במהותם לתחומי פעילותו של הספק;
 - ג. מי שאחראי מטעם הספק על תשלום שכר העבודה;
 3. אם הספק הוא חבר בני אדם שנשלט שליטה מהותית - חבר בני אדם אחר, שנשלט שליטה מהותית בידי מי ששולט בספק;
- (ג) "הורשע", בעבירה - הורשע בפסק דין חלוט, בעבירה שנעברה אחרי יום כ"ה בחשוון התשס"ג (31 באוקטובר 2002);
- (ד) "חוק עובדים זרים" - חוק עובדים זרים (איסור העסקה שלא כדין והבטחת תנאים הוגנים), התשנ"א - 1991;
- (ה) "חוק שכר מינימום" - חוק שכר מינימום, התשמ"ז - 1987;
- (ו) "מועד התקשרות" -
1. לעניין התקשרות בעסקה בעקבות מכרז - המועד האחרון להגשת ההצעות במכרז;
 2. לעניין התקשרות בעסקה בלא מכרז - המועד שבו הוגשה לגוף הציבורי ההצעה לפיה נערכה ההתקשרות בעסקה, ואם לא הוגשה הצעה כאמור - מועד ההתקשרות בעסקה;
- (ז) "עבירה" - עבירה לפי חוק עובדים זרים או לפי חוק שכר מינימום;
- (ח) "שליטה מהותית" - החזקה של שלושה רבעים או יותר בסוג מסוים של אמצעי שליטה בחבר בני האדם;

אני מצהיר כי זה שמי, זו חתימתי ותוכן תצהירי זה אמת.

המצהיר/ה, אישור

הנני מאשר בזה כי ביום _____ הופיע/ה בפני מר/גב' _____ נושא/ת ת.ז. שמספרה _____

_____/המוכר/ת לי באופן אישי, ולאחר שהזהרתי/ה כי עליו/עליה להצהיר את האמת בלבד וכי יהיה/תהיה צפוי/צפויה לעונשים הקבועים בחוק אם לא יעשה/תעשה כן, אישר/אישרה את נכונות תצהירו/תצהירה דלעיל וחתם/וחתמה עליו בפני.

| | | |
|--------------|-------------|---------|
| _____ | _____ | _____ |
| טלפון | כתובת | שם עו"ד |
| _____ | _____ | _____ |
| חתימה וחותמת | מספר רישיון | תאריך |

נספח 1.4 - הצהרה בדבר קרבה משפחתית לעובד העירייה או לחבר העירייה

עיריית קרית מלאכי מביאה בזאת לידיעת כל מציע את הוראות הסעיפים הבאים :

1. סעיף 122א' (א) לפקודת העיריות קובע כדלקמן :

א. "חבר מועצה, קרוב, סוכנו או שותפו, או תאגיד שיש לאחד מהאמורים חלק העולה על עשרה אחוזים בהון או ברווחיו, או שאחד מהם מנהל או עובד אחראי בו, לא יהיה צד לחוזה או לעסקה עם העירייה. לעניין זה "קרוב" – בן זוג, הורה, בן או בת, אח או אחות."

הוראה זוהי קיימת גם בכלל 12 של הכללים למניעת ניגוד עניינים של נבחרי הציבור ברשויות המקומיות (י.פ. תשמ"ד עמ' 3114).

ב. סעיף 174 לפקודת העיריות קובע כי פקיד או עובד עירייה לא יהיה נוגע מעונין במישרין או בעקיפין, על ידי עצמו או על ידי בן זוגו או שותפו או סוכנו בשום חוזה שנעשה עם העירייה ובשום עבודה המבוצעת למענה. בהתאם לכך הנך מתבקש להודיע בהצהרה שבסמך אם יש או אין לך קרבה משפחתית, לפי ההגדות דלעיל, עם חבר מועצה כלשהו, או עם עובד עירייה. הצהרה זו הינה חלק בלתי נפרד ממסמכי המכרז.

אין באמור לעיל כדי לגרוע מהוראות כל דין בכלל ובפרט מהוראות סעיף 122א' (3) לפקודת העיריות, לפיהן מועצת העירייה ברוב של 2/3 מחבריה ובאישור שר הפנים רשאית להתיר התקשרות לפי סעיף 122א' (א) הנ"ל ובלבד שהאישור ותנאיו פורסמו ברשומות.

הצהרה

אני הח"מ המעוניין להשתתף במכרז שפורסם על-ידי עיריית קרית מלאכי, מצהיר ומתחייב בזאת כדלקמן :

2. קראתי את האמור לעיל והנני מצהיר :

א. בין חברי מועצת עיריית קרית מלאכי אין לי: בן זוג, הורה, בן או בת, אח או אחות ואף לא סוכן או שותף.
ב. (בתאגיד שבשליטתי ואשר באמצעותו הגשתי את הצעתי, אין לאחד מאלה המוגדרים במונח "קרוב" כאמור לעיל חלק העולה על 10 אחוזים בהון או ברווחים, ואין אחד מהמנויים לעיל מכהן בו כמנהל או עובד אחראי.

ג. אין לי בן-זוג, שותף או סוכן העובד בעירייה.

3. ידוע לי כי ועדת המכרזים של העירייה תהיה רשאית לפסול את הצעתי אם יש לי קרבה משפחתית כאמור לעיל, או אם מסרתי הצהרה לא נכונה.

4. אני מצהיר בזאת כי הפרטים שמסרתי לעיל הינם נכונים ומלאים, והאמור בהצהרה זו הינו אמת.

לראיה באתי על החתום :

שם המציע _____ חתימה וחותמת _____

נספח 1.5 תנאי סף נוסח ערבות מכרז

תאריך _____

לכבוד
עיריית קרית מלאכי
ז'בוטינסקי 20
קרית מלאכי

הנדון:

ערבות בנקאית מס' _____

אנו ערבים בזאת כלפיכם לתשלום כל סכום עד לסכום כולל של **(בהתאם לקבוע בטבלת ריכוז עיקרי התנאים במכרז)** ש, סכום במילים: **(בהתאם לקבוע בטבלת ריכוז עיקרי התנאים במכרז)** ש (להלן: "סכום הערבות"), שתדרשו מהמציע _____ ח.פ/ע.ר. _____ (להלן: "הנערב"), בקשר עם מכרז פומבי מספר לקבלת שירותי _____ בקרית מלאכי.

סכום זה זה יהיה צמוד למדד המחירים לצרכן (הכולל פירות וירקות) כפי שהוא מתפרסם מפעם לפעם ע"י הלשכה המרכזית לסטטיסטיקה. לעניין ערבות זו, יהא המדד **בגין חודש (בהתאם לקבוע בטבלת ריכוז עיקרי התנאים במכרז) שנת 2023** שהתפרסם ב- 15 לחודש שלאחריו (או בסמוך למועד זה), "המדד היסודי".

"המדד החדש" לעניין ערבות זו, הוא המדד שפורסם לאחרונה וקודם לקבלת דרישתכם על פי ערבות זו.

הפרשי ההצמדה לעניין ערבות זו יחושבו כדלהלן: אם יתברר כי המדד החדש עלה לעומת המדד היסודי, יהיו הפרשי ההצמדה - הסכום השווה למכפלת ההפרש בין המדד החדש למדד היסודי בסכום הערבות, מחולק במדד היסודי. אם המדד החדש יהיה נמוך מהמדד היסודי, נשלם לכם את הסכום הנקוב בדרישתכם עד לסכום הערבות, ללא כל הפרשי הצמדה.

לפי דרישתכם הראשונה בכתב, לא יאוחר **משלושה ימים** מיום קבלת דרישתכם על ידינו לפי כתובתנו המצוינת לעיל, אנו נשלם לכם כל סכום הנקוב בדרישה ובלבד שלא יעלה על סכום הערבות בתוספת הפרשי הצמדה, מבלי להטיל עליכם חובה לנמק או להוכיח את דרישתכם ומבלי שתהיו חייבים לדרוש את התשלום תחילה מאת הנערב.

ערבות זו תישאר בתוקפה עד **ליום (בהתאם לקבוע בטבלת ריכוז עיקרי התנאים במכרז) (כולל)** בלבד ולאחר תאריך זה תהיה בטלה ומבוטלת.

כל דרישה על פי כתב ערבות זה צריכה להתקבל על ידינו בכתב לפי כתובתנו המצוינת לעיל, לא יאוחר מהתאריך הנ"ל ועד שעת הסגירה לקבלת קהל של סניפנו.

דרישה בכתב כאמור בערבות זו, אין פירושה דרישה שתגיע לבנק באמצעות פקסימיליה, טלפקס, או מברק, ודרישה זו לא תיחשב כדרישה בהתאם לערבות זו.

ערבות זו אינה ניתנת להעברה או להסבה.

בכבוד רב,

חותמת וחתימת הבנק הערב

***יש להשלים את המועדים והסכומים בהתאם לקבוע בטבלת ריכוז עיקרי התנאים במכרז.**

נספח 1.6 לצורך הוכחת תנאי סף 2.2

| שם מזמין העבודה | מועד תחילת ביצוע העבודה | מועד סיום ביצוע העבודה | היקף הכספי של העבודה | פירוט העבודה שבוצעה (יש להתייחס לכמות אספקה והתקנה) | שם איש קשר מטעם מזמין הפרויקט | טלפון נייד של איש הקשר מטעם מזמין הפרויקט |
|-----------------------|----------------------------------|---------------------------------|----------------------------|---|---|---|
| | | | | | | |
| | | | | | | |
| | | | | | | |
| | | | | | | |

נספח 1.7 המלצה – נוסח המלצות
יובהר שוב ושוב כי יש למלא את הפרטים **אך ורק** על גבי טופס זה

לכבוד

עיריית קרית מלאכי
שלום רב,

המלצה

אני הח"מ _____ המשמש בתפקיד _____ בגוף _____
(להלן: "הגוף") מאשר בזאת כי המציע _____
(להלן: "המציע") סיפק והתקין לגוף כסאות אודיטוריום יש לפרט את העבודות
שהמציע ביצע עבור הגוף:

אני מאשר כי כל העובדות שביצע המציע עבור הגוף נעשו לשביעות רוצני המלא.

פרטים ליצירת קשר טלפוני עם נותן ההמלצה: _____

ובאתי על החתום ביום _____ חתימה וחותמת של הממליץ _____

נספח ב' - מפרט טכני ודף הצעת המחיר

מפרט טכני - כיסא אודיטוריום

הכסא יכלול ידיות מושב, גב ותחתית מעץ אקוסטי

מרכב:

כיסא אודיטוריום מתקפל, מיוצר מפלדת פחמן אל-חלד הצבועה בצבע אלקטרו סטטי למניעת החלדה.

הכיסא מורכב על שתי רגלי פלדה הרתומות לרום או שלחמדרגה.

גב:

הגב מקומר ומעוצב בהתאם לאנטומיה של האדם.

פנים הגב כולל פנל עץ לבד מצופה בספוג פוליאוריטן ובד מסוג VIP

משענת הגב עם חיפוי מעץ, יבלוט מעל מישור כרית הגב כ 1-2 ס"מ ויצור רצף ויזואלי בהתאם להחלטת העירייה.

מושב:

מושב הכיסא מורכב מהחלקים הבאים:

תחתית מושב עם חיפוי מעץ מחורר למנוע חד אקוסטי, שילוב בד מסוג VIP הכולל חומרים מעכבי דהייה וחומרים אנטי סטטיים לדחיית אבק ולכלוך.

לכיסא מנגנון קיפול בטריקה שקטה.

המושב מעוצב לתמיכה נכונה ונוחה ליושב.

קימה ע"י מנגנון משקולת

משענת יד:

משענת היד מותקנת ישירות למרכב רגל הפלדה הנושאת את כל העומסים המופעלים על הידית.

אופציה לרגל/דופן מסיימת מעץ מלא בקצוות השורה.

ידיות המושב עשויות מעץ.

בד ריפוד:

בד ריפוד חסין אש עפ"י תקן אירופאי

סיב הבד דוחה לכלוך ונוזלים.

תקן אש ישראלי 5419

תקן אש אירופאי ECE R 118.02. MVSS 302

תקן דחיסה EN ISO3386

תקן ספוג מוקצף EN ISO 1798

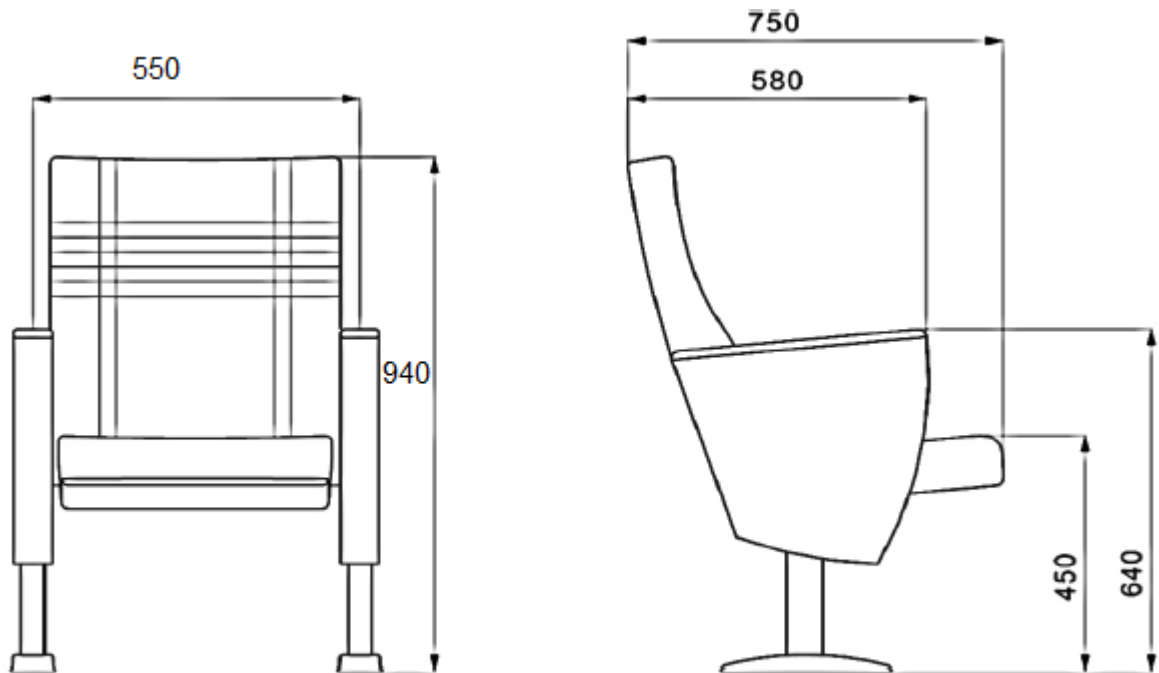
התנגדות לדהייה CLASS 5

הבד דוחה לכלוך ונוזלים

עמידות לחיכוך ASTM D 3574 בין 100,000 – 250,000

צבעים של הכיסאות יהיו לפי בחירת העירייה.

מידות הכסא:



יובהר כי המזמין רשאי לבחון הצעות הסוטות בעד 10% מהמידות הנ"ל.

היקף הרכישה המשוער של כסאות אודיטוריום הינו כ 400 . הכסאות יותקנו באולם המתנ"ס של העירייה.

יובהר כי המציע יעניק אחריות מלאה (למעט וונדליזים) על המוצרים שיספק לעירייה וזאת לתקופת של 3 שנים וזאת החל מיום אספקה והתקנת המוצרים לשביעות רצונה של העירייה.

המחיר המרבי ליחידה של כסא אודיטוריום הינו – 950 ₪ (לא כולל מע"מ)

המציע חייב למלא את אחוז ההנחה

מוצעת על ידי הנחה בשיעור אחיד של _____ אחוזים מהמחיר המרבי הנ"ל.

יובהר ויודגש כי שיעור אחוז הנחה בו ינקוב המציע לא יעלה על 10%.
מציע שינקוב בשיעור הנחה העולה על 10% - הצעתו תיפסל ולא תובא לדיון.

למען הסר ספק הצעת המחיר, כוללת כל דבר הנוגע במישרין ו/או בעקיפין לרכישה /אספקה (לרבות הובלה) והתקנת המוצרים ומתן אחריות מלאה עליהם כאמור.
 הזוכה במכרז מתחייב לספק ולהתקין את המוצרים לעירייה לשביעות רצונה המלא וזאת תוך 60 ימים ממועד מתן צו הזמנת עבודה.

נספח ב'

אישור ביטוח – מצורף כקובץ נפרד

הסכם למתן שירותי אספקה והתקנת כסאות אודיטוריום

שנערך ונחתם ב _____ ביום _____ בחודש _____ 2023

בין:

עיריית קרית מלאכי

אגף _____

רח' ז'בוטינסקי 20 קרית מלאכי

טלפון: _____ פקס: _____

(להלן: "העירייה" או "צד א'")

מצד אחד

לבין:

חברה/ עוסק _____

ח.פ. / ע.מ. _____

באמצעות המורשה מטעמה מר/גב': _____

כתובת: _____

טלפון: _____; פקס': _____

(להלן: "מבצע השירותים" או "מבצע השירותים")

מצד שני

הואיל: והעירייה פרסמה מכרז מס' פומבי מ"פ 05/2023 למתן שירותי אספקה והתקנת כסאות אודיטוריום.

והואיל: והמבצע השירותים הגיש כדין הצעה למכרז הנ"ל.

והואיל: וועדת המכרזים של העירייה בישיבתה מס' _____ מיום _____ המליצה בפני ראש העיר לקבל את הצעתו של המבצע השירותים ולמסור לו את ביצוע העבודות המפורטות בחוזה במפרט וביתר מסמכי המכרז.

והואיל: וראש העירייה בהחלטתו מיום _____ אישר את החלטתה הנ"ל של ועדת המכרזים והוחלט למוסר למבצע השירותים את ביצוע העבודות והכל כמפורט להלן:

לפיכך הוצהר, הותנה והוסכם בין הצדדים כדלקמן:

1. **מבוא**
המבוא להסכם זה יחשב כחלק בלתי נפרד ממנו.
2. **נספחים**:
 - (א) נספח א- מפרט העבודות ודף הצעת המחיר (יצורף לאחר הזכיה)
 - (ב) נספח ב'- נספח ביטוח
 - (ג) נספח ג'- נוסח ערבות ביצועכל הנספחים המצורפים להסכם זה מהווים חלק בלתי נפרד הימנו.
גילה מבצע השירותים סתירה או אי התאמה בין הנספחים לבין הוראות החוזה, יפנה מבצע השירותים בכתב למנהל שייתן לו הוראות בכתב כיצד עליו לנהוג.
3. **הגדרות**:
בהסכם זה יהיו למונחים הבאים הפרוש כדלקמן:
 - (א) "המנהל" – מנכ"ל העירייה ו/או כל מי שהורשה על ידו לעניין הסכם זה או כל חלק ממנו.
 - (ב) "מבצע השירותים" - מי שנמסר לו מטעם העירייה ביצוע העבודה או כל חלק ממנה, לרבות עובדיו, מנהליו ושלוחיו.
 - (ג) "העבודה"/"העבודות"/"השירותים"- שירותי אספקה והתקנת כסאות אודיטוריום בהתאם לאמור בחוזה זה ובנספחיו לרבות נספח א.
4. **ביצוע השירותים**:
העירייה מוסרת בזאת למבצע השירותים ומבצע השירותים מקבל בזאת על עצמו לבצע את השירותים המפורטים במכרז זה על נספחיו, בחוזה זה ובנספחיו בהתאם לדרישות העירייה.
5. **מבצע השירותים מצהיר ומתחייב כדלקמן**:
 - (א) כי יש לו את הניסיון, הכישורים, הידע המקצועי, האמצעים הדרושים למתן השירותים, וכי הוא ייתן את השירותים לעירייה בצורה הטובה ביותר ובכפוף לאמור בהסכם זה.
 - (ב) כי הוא ישתמש במיטב כוחותיו, כושרו, ידיעותיו ואמצעיו וישקיע את מיטב השקידה ומיטב המסירות והנאמנות לשם ביצוע התחייבויותיו על-פי חוזה זה.
 - (ג) כי יפעל בהתאם לחוקי המדינה והרשויות המקומיות ולהנחיות משטרת ישראל, כלליהן והוראות הקבע שלהן.

- (ד) כי יבצע את השירותים באופן שוטף, בחריצות וברמה מקצועית מעולה, ולשם כך להשתמש במיטב הכושר והידיעה המקצועית.
- (ה) כי יתחיל בביצוע השירותים על סמך הזמנה לוגיסטית חתומה כדין מהעירייה (להלן: **"הזמנת עבודה"**).
- (ו) יבצע את השירותים בהתאם לכל דין ולמלא אחר כל ההוראות החוקיות שתינתנה לו מעת לעת על ידי הרשויות המוסמכות.
- (ז) יבצע את השירותים וכל המוטל עליו על פי הסכם זה, תוך מגע הדוק ושיתוף פעולה עם המנהל העירייה, שאר גורמי העירייה הנוגעים בדבר ומשטרת ישראל.
- (ח) יאפשר למנהל ולכל מי מטעמו לבצע ביקורת שוטפת בדבר אופן ביצוע השירותים כאמור בסעיף וימלא אחר כל ההוראות וההנחיות שיינתנו לו על ידי המנהל.
- (ט) יעביר למנהל דיווח שוטף ו/או דו"ח תקופתי עפ"י הוראות חוזה זה ו/או עפ"י דרישת המנהל, בדבר התקדמות העבודה.
- (י) יפעל לקבלת כל האישורים הנדרשים לפי דין ו/או לפי דרישות העירייה ובכלל זה אישורי משטרה וכיו"ב.

סמכויות המנהל:

.6

- (א) המנהל יהיה רשאי מפעם לפעם, ועד לסיום מתן השירותים, לבדוק את טיב השירותים ואת אופן ביצועם ואם מבצע השירותים מבצעם בהתאם להוראות הסכם זה.
- (ב) במשך כל תקופת ההסכם המנהל יהיה רשאי לתת למבצע השירותים הוראות והנחיות, בכל הנוגע לביצוע השירותים ובלבד שההוראות וההנחיות שיינתנו, לא יעמדו בסתירה לאמור בהסכם זה.
- (ג) המנהל יהיה רשאי לפסול כל עוזר או עובד או נותן שירות שהתמנה על ידי מבצע השירותים לצורך ביצוע הסכם זה, וזאת מכל נימוק סביר ולפי שיקול דעת בלעדי של המנהל.
- (ד) מבצע השירותים ימסור למנהל, על פי דרישתו, דו"ח תקופתי בדבר ביצוע השירותים. לצורך כך, מבצע השירותים וכל מי מטעמו ימסור למנהל כל הסבר וכל מסמך שיידרש על ידו או מטעמו בכל הקשור לביצוע השירותים.

תקופת ההתקשרות:

.7

- (א) תקופת מתן השירות הינה בהתאם למועדים המופיעים במסמך ב' למכרז (להלן – **"תקופת ההתקשרות"**).
- (ב) לעירייה בלבד עומדת הזכות (אך לא החובה) להאריך את תקופת ההתקשרות לפי דין.
- (ג) מובהר ומוסכם כי הארכת תקופת ההתקשרות כאמור לעיל כפופה לאישור הועדות המוסמכות בעירייה ולחתימת הגורמים המוסמכים בעירייה על חוזה הארכה מתאים ומבלעדי זאת, לא יהיה להארכה כל תוקף.
- (ד) הוארך החוזה, יאריך מבצע השירותים את תוקף ערבות הביצוע ואת פוליסות הביטוח בהתאמה וימציא לעירייה אישורים מתאימים על כך.
- (ה) על אף האמור לעיל שומרת העירייה לעצמה את הזכות להביא, לפי שיקול דעתה הבלעדי ומכל סיבה שהיא, את תקופת ההתקשרות לסיומה בהודעה בכתב ומראש שתשלח למבצע השירותים. בכל מקרה בו תשתמש העירייה בזכותה, על פי סעיף זה, יובא חוזה זה לידי סיום במועד הנקוב בהודעה דלעיל ולמבצע השירותים לא יהיו טענות ו/או תלונות ו/או תביעות מכל סוג שהוא כלפי העירייה בשל שימוש העירייה בזכותה זו.

עמידה בלוח זמנים:

.8

(א) מבצע השירותים יחל בביצוע השירותים מיד עם דרישת המנהל וקבלת הזמנה לוגיסטית ויבצע את השירותים על כל שלביהם באופן רציף וללא הפסקה עד להשלמתם בהתאם לדרישות המנהל והאמור במסמכי המכרז, נספחיו בחוזה זה ונספחיו. מבצע השירותים מתחייב לא לחרוג מהמועדים הקבועים במסמכי המכרז, נספחיו בחוזה זה ונספחיו ו/או ממועדים שידרשו ע"י המנהל בכל הנוגע לביצוע העבודה.

(ב) גרם עיכוב בביצוע שלב כלשהו משלבי העבודה מסיבה של כוח עליון, או עקב תנאים אחרים שלדעת המנהל אין למבצע השירותים שליטה עליהם ולא היה באפשרותו למנוע, רשאי המנהל, אך אינו חייב, להעניק למבצע השירותים ארכה במועדי הביצוע שנקבעו בלוח הזמנים אשר תהא זהה לתקופת העיכוב, ובלבד שמבצע השירותים פנה בבקשה לאורכה מיד עם קרות המאורע בגינו הוא מבקש את הארכה. החלטתו של המנהל בעניין זה תהא סופית ותחייב את מבצע השירותים.

9. התמורה

א. תמורת ביצוע כל התחייבויותיו עפ"י הסכם זה, תשלם העירייה למבצע השירותים בהתאם להצעת המחיר שהגיש מבצע השירותים במסגרת המכרז (נספח א'), בהתאם לביצוע העבודות בפועל, בכפוף לאישור תקציבי, להזמנת העבודה, ולאישור המנהל לתשלום ולכל יתר הוראות חוזה זה.

ב. נותן השירותים יגיש למנהל דו"ח שיפרט את היקף העבודות שביצע ואת התשלום שאמור להשתלם לו עפ"י הסכם זה ויצרף לדו"ח חשבון.
א. העירייה תשלם למבצע השירותים את התמורה לביצוע השירותים הנ"ל לאחר אספקה והתקנת הכיסאות לשביעות רצונה של העירייה ולאחר אישור המנהל לחשבונית שימציא לידיו המציע וזאת שוטף + 45 יום ממתן אישור של המנהל לחשבונית.

ג. מובהר כי העירייה רשאית לבצע את העבודות במסגרת התקציב כולו או חלקו ואף לא כלום ממסגרת התקציב, היקף העבודות והשירותים לביצוע, נתונים לשיקול דעתה הבלעדי של העירייה ולמבצע השירותים לא תהיינה כל טענות ו/או תביעות ו/או דרישות בשל החלטת העירייה לבצע רק חלק מן השירותים או חלקים מתוך שירות ספציפי או כלל לא.

ד. שום תשלום אחר או נוסף פרט לתמורה האמורה לעיל לא ישולם למבצע השירותים בגין ביצוע הסכם זה, לא במהלך ביצוע השירותים ולא לאחר תום תקופת ההתקשרות.

10. מבלי לגרוע מאחריות מבצע השירותים לפי הסכם זה ו/או לפי דין, מבצע השירותים מתחייב לערוך ולקיים על חשבונו, במשך תוקפו של הסכם זה ולמשך כל תקופה נוספת בה יימצא אחראי על פי דין, בחברת ביטוח מורשית ובעלת מוניטין, את הביטוחים המפורטים באישור עריכת הביטוח, המצורף להסכם זה כחלק בלתי נפרד הימנו ומסומן **כנספח ב'** על כל תנאיו. ביטוחי ביצוע השירותים כאמור בסעיף זה, לא יגרע ולא ישחרר את מבצע השירותים מאחריותו ו/או חובתו לפי חוזה ו/או לפי כל דין.

11. ערבות ביצוע

א. להבטחת ביצוע התחייבויותיו על-פי חוזה זה, ימצא מבצע השירותים לעירייה, עם החתימה על חוזה זה, ערבות בנקאית אוטונומית הניתנת למימוש תוך 3 ימים מדרישת העירייה בסך של 30,000 ₪ ולשביעות רצונה של העירייה ובנוסף שנקבע על-ידה, נוסח ערבות הביצוע מצ"ב **כנספח ג'**.

- ב. הערבות תעמוד בתוקפה לתקופה של 15 חודשים קלנדריים ממועד חתימת הצדדים על הסכם ההתקשרות. יובהר כי העירייה תהא רשאית לדרוש הארכת הערבות לתקופות נוספות וזאת באם תראה כי קיימים ליקויים בכיסאות / מתן השירות, הכל לפי שיקול דעתה הבלעדי.
- ג. יפר מבצע השירותים את החוזה, או תנאי מתנאיו, תהא העירייה רשאית, מבלי לגרוע מכל הוראה לפי חוזה זה, לחלט את סכום הערבות, כולה או מקצתה, לפי שיקול דעתה הבלעדי ומבלי שלמבצע השירותים תהיינה טענות ו/או מענות כלשהן כלפי העירייה בקשר לכך. סכום הערבות שחולט יהיה לקניינה הגמור של העירייה.
- ד. בכל מקרה בו תחולט הערבות, כולה או חלקה, ישלים מבצע השירותים את הערבות, או ימציא ערבות חדשה, לפי העניין, בסכומים לפי האמור בסעיף קטן (א) לעיל מייד עם דרישתה של העירייה לכך.
- ה. ההוצאות הכרוכות בהוצאה וקיום של הערבות יחולו על מבצע השירותים בלבד.

12. שמירת סודיות:

בביצוע הסכם זה מתחייב מבצע השירותים לשמור על חובת הסודיות לפי כל דין, לשמור בסוד כל מידע שיגיע לידיעתו תוך כדי ו/או עקב ביצוע הסכם זה וכן יחתים על הצהרת שמירת סודיות את עובדיו ואת הפועלים מטעמו בדרך כלשהי בביצוע חוזה זה.

13. מניעת ניגוד עניינים והגבלה:

מבצע השירותים מתחייב כי לא יעשה דבר שיש בו משום חשש לניגוד עניינים ו/או ניגוד עניינים עם פעולתו לפי הסכם זה.

14. העדר יחסי עובד מעביד:

- א. למען הסר ספק מובהר בזה כי לא יהיו יחסי עובד מעביד בין העירייה לבין מבצע השירותים ו/או כל מי מטעמו.
- ב. כמו כן מובהר כי לא תיווצר כל זיקה ו/או יחסי עובד מעביד בין העירייה ועובדי מבצע השירותים או כל עובד מטעמו, אף אם ייווצר מצב בו לצורך ביצוע ההסכם ישו עובדי מבצע השירותים בעירייה, יישארו העובדים בגדר עובדי מבצע השירותים בלבד.
- ג. למען הסר ספק מובהר כי אין בהעסקת העובדים מטעם מבצע השירותים כדי להפחית ו/או לגרוע ו/או להחליף את התחייבויות מבצע השירותים ואחריותו כלפי העירייה לביצוע תפקידיו והתחייבויותיו עפ"י ההסכם.
- ד. הצדדים מצהירים כי אין בכל זכות הניתנת מכוח הסכם זה לעירייה לפקח, להדריך או להנחות את מבצע השירותים כל אחד אחר מהמועסקים על ידו, אלא אמצעי להבטיח ביצוע יעיל של הוראות הסכם זה, ולא יהיה בכך באמור כדי ליצור יחסי עובד מעביד עם מבצע השירותים או עם העובדים המועסקים על ידו. העירייה לא נושאת בכל אחריות בגין פעולתה כאמור לעיל לעניין הפעולה המקצועית הראויה של מבצע השירותים.

15. איסור העברת זכויות:

- א. מבצע השירותים מתחייב לא להעביר לאחר הסכם זה כולו או חלק ממנו, או כל זכות מזכויותיו או התחייבות מהתחייבויותיו לפי חוזה זה, אלא על פי הסכמת העירייה מראש ובכתב על כך.
- ב. ניתנה הסכמה כאמור בסעיף קטן (א) לעיל, יישאר מבצע השירותים אחראי כלפי העירייה עבור התחייבויותיו לפי הסכם זה ביחד ולחוד עם מי שהועברה אליו התחייבות כאמור.

16.

אחריות לנזקים:

- א. על מבצע השירותים תחול אחריות לכל נזק או אובדן שייגרמו לעירייה בשל מעשה או מחדל שלו תוך כדי ביצוע הסכם זה או כתוצאה מביצועו, והריהו מתחייב לשפות ולפצות את העירייה לפי דרישתה בגין הנזק ו/או האובדן האמור מייד עם דרישתה הראשונה.
- ב. מבצע השירותים אחראי כלפי צד שלישי לכל נזק שייגרם לו כתוצאה מן ו/או עקב השירותים, ואם העירייה תחויב על ידי בית המשפט לשלם לצד שלישי סכום כלשהוא בעד הנזקים שמבצע השירותים אחראי להם כאמור, או במקרה שהעירייה תמצא לנכון להתפשר עם תובע/דורש בגין נזקים כאמור לעיל, יהא מבצע השירותים חייב לפצות את העירייה בכל סכום שתחויב בו כאמור (לרבות במקרה של פשרה), ולרבות כל ההפסדים וההוצאות שייגרמו לה בקשר לכך. מוסכם כי תנאי לחיוב מבצע השירותים עפ"י סעיף זה הוא מתן הודעה למבצע השירותים בדבר תביעה ומתן אפשרות סבירה למבצע השירותים להתגונן מפניה.

17.

מבוטל

18.

קיצוץ:

כל סכום שמבצע השירותים יהיה חייב לעירייה ולא ישולם על ידו במועד עפ"י הסכם זה ו/או הסכמים אחרים ו/או עפ"י כל דין, תהא העירייה רשאית לקזז מכל סכום שיהיה עליה לשלם למבצע השירותים על פי הסכם זה או על פי הסכמים אחרים **ומוסכם כי למבצע השירותים אסור לבצע קיצוץ מול העירייה בשום דרך.**

19.

זכויות יוצרים:

- א. כל תפוקת העבודה, יצירה / יצירה מקורית וזכות יוצרים הנובעות מן ו/או עקב השירותים יהיו בבעלותה הבלעדית של העירייה והיא תהיה רשאית לנהוג בכל תוצרי העבודות מנהג בעלים לכל דבר ועניין לרבות לפרסום ו/או להעבירם לאחר, לכל מטרה אחרת שנראית לעירייה; מבצע השירותים או אחר בשמו או במקומו, לא יהיו זכאים לכל תשלום נוסף עבור כל יצירה מקורית וזכות יוצרים.
- ב. העברת השירותים והזכויות האמורות בסעיף קטן (א) לעיל לאחר, אינה טעונה הסכמת מבצע השירותים.

20.

הפסקת שירותיו של מבצע השירותים ללא אשמת מבצע השירותים וחידושו:

- א. על אף האמור בסעיף 7(א) לעיל, העירייה רשאית, לפי שיקול דעתה הבלעדי, לבטל הסכם זה בכל עת ו/או להפסיק את המשך ביצוע השירותים עפ"י הסכם זה ע"י מתן הודעה בכתב למבצע השירותים. בכל מקרה בו תשתמש העירייה בזכותה, על פי סעיף זה, יובא החוזה לידי סיום במועד הנקוב בהודעה שתשלח העירייה.
- ב. למבצע השירותים לא תהיינה כל טענות, מענות, תביעות או דרישות מכל סוג שהוא בשל שימוש שעשתה העירייה בזכותה לפי סעיף זה.
- ג. תרצה העירייה לחדש כעבור זמן את ביצוע השירותים, תשלח על כך הודעה בכתב למבצע השירותים ומבצע השירותים יודיע לעירייה בכתב הסכמתו או אי-הסכמתו להמשך ביצוע השירותים, לא יאוחר מ-14 יום ממועד משלוח ההודעה מטעם העירייה.

.21

ביטול ההסכם בשל אי-קיום התחייבויות מבצע השירותים:

- א. מבלי לגרוע מכל הוראה אחרת בחוזה זה, במידה שמבצע השירותים לא ביצע אחת או יותר מהתחייבויותיו עפ"י הסכם זה, תהיה העירייה רשאית לסיים את ההתקשרות לאלתר.
- ב. למבצע השירותים לא תהיינה כל טענות, מענות, תביעות או דרישות מכל סוג שהוא בשל שימוש שעשתה העירייה בזכותה לפי סעיף זה.
- ג. במידה שהעבודה תופסק, מכל סיבה שהיא, ע"י אחד מבעלי המקצוע העובדים עם מבצע השירותים ויוכנס בעל מקצוע חדש במקומו, על מבצע השירותים להשלים את הידע החסר/העבודה על חשבונו לשם מניעת עיכובים.
- ד. מבלי לפגוע בכלליות האמור לעיל, האירועים הבאים ייחשבו כהפרה של הסכם זה ויזכו את העירייה בכל הזכויות המוקנות לה על פי הסכם זה ועל פי כל דין במקרה של הפרה יסודית.
- 1.ד. הוטל עיקול זמני או קבוע או נעשתה פעולה כלשהי של הוצאה לפועל לגבי נכסי מבצע השירותים, או חלק מהם, והעיקול או הפעולה האמורה לא הופסקו או הוסרו לחלוטין תוך 14 יום ממועד ביצועם.
- 2.ד. ניתן נגד מבצע השירותים ו/או עסקיו ו/או חלק מהם צו כינוס נכסים, ו/או צו הקפאת הליכים, ו/או צו פירוק או הוגשה נגד מבצע השירותים התראת פשיטת רגל או שהוכרז כחייב מוגבל באמצעים, או נעשה בלתי כשיר לפעולה משפטית או תכנונית.
- 3.ד. מבצע השירותים מסב את החוזה, כולו או מקצתו, לאחר ללא הסכמת העירייה.
- 4.ד. מבצע השירותים סטה מההנחיות שניתנו לו ע"י המנהל.
- 5.ד. מבצע השירותים סטה מלוח הזמנים מבלי שקיבל אישור לכך מראש ובכתב מהעירייה.
- 6.ד. מבצע השירותים התרשל בביצוע התפקיד ו/או הסתלק מביצוע החוזה, או לא יקיים הוראה מהוראותיו ותנאיו (במקרים אלו יהיה מבצע השירותים אחראי לכל נזק ו/או הפסד שיגרמו לעירייה בשל כך).
- 7.ד. מבצע השירותים מפר התחייבות יסודית לפי חוזה זה.
- 8.ד. כשיש ביד המנהל הוכחות להנחת דעתו שמבצע השירותים ו/או מי ממנהליו ביצעה עבירה שיש עמן קלון.

.22

תוצאות ביטול ההסכם:

מבלי לגרוע מן האמור לעיל:

- א. בכל מקרה של ביטול ההסכם, בין לפי סעיף 20 ובין לפי סעיף 21, מתחייב מבצע השירותים למסור למנהל, ללא כל תנאי, כל חומר שהוכן על ידו במסגרת ההתקשרות עפ"י חוזה זה והעירייה תהיה רשאית להשתמש בכל חומר כנ"ל לפי ראות עיניה בלבד וכן למסרו לגורם שלישי כלשהו.
- ב. ביטול ההסכם אינו משחרר את מבצע השירותים מהתחייבויותיו על פי החוזה לגבי אותו חלק מהעבודה שבוצע עד למועד כניסת הביטול לתוקף.
- ג. בכל מקרה בו בוטל ההסכם או הופסקה העבודה, בין לפי סעיף 20 ובין לפי סעיף 21, רשאי המנהל להמשיך בעבודה או כל חלק ממנה בעצמו או למסור את המשך ביצוע העבודה או כל חלק ממנה לכל גורם אחר.
- ד. בוטל ההסכם לפי סעיף 21 לעיל, כל ההפסדים או ההוצאות הנוספות הכרוכות שנגרמו לעירייה כתוצאה מכך, יחולו על מבצע השירותים והעירייה תהיה רשאית לגבות כספים אלו מערבות הביצוע בנוסף לכל תרופה אחרת שעומדת לעירייה כנגד מבצע השירותים בגין הפרת התחייבויותיו.

ה. בוטל ההסכם או הופסק המשך ביצוע השירותים כאמור לעיל, בין לפי סעיף 20 ובין לפי סעיף 21, תשלם העירייה למבצע השירותים את התשלומים בגין ביצוע השירותים עד ליום ביטול ההסכם כפי שייקבע בלעדית ע"י המנהל. פרט לתשלום על פי סעיף זה, לא יהא מבצע השירותים זכאי לכל תשלום נוסף מאת העירייה בקשר להסכם זה ולמבצע השירותים לא תהינה כל טענות, דרישות, תביעות או מענות מכל סוג שהוא כלפי העירייה בשל שימוש בזכותה הנ"ל ובלבד ששילמה את המגיע לו כאמור בסעיף זה.

23. תשלומים סוציאליים:

לאור האמור בסעיף 14 להסכם זה, אין מבצע השירותים או מי מטעמו או מי המועסק על ידו, רוכשים זכויות סוציאליות הקיימות בין עובד ומעביד מכוח דין ו/או נוהג ו/או הסכם קיבוצי. כל התשלומים לביטוח לאומי, מס מקביל ויתר הזכויות הסוציאליות חלים על מבצע השירותים ושולמו על ידו בהתאם.

24. אחריות מקצועית:

הסכמתה ו/או אישורה של העירייה לשירותים של מבצע השירותים, אינם משחררים את מבצע השירותים מהאחריות המקצועית הבלעדית להם.

25. אספקת אמצעי עזר:

מוצהר ומוסכם בזה כי כל הציוד, המתקנים, החומרים ויתר אמצעי העזר הדרושים לצורך ביצוע השירותים ו/או הקשורים אליהם, יסופקו על ידי מבצע השירותים ועל חשבוננו בלבד. הקבלן ישתמש בחומרים מאושרים לשימוש על פי כל דין, באיכות טובה. יובהר כי הצבע והאביזרים יהיו על חשבון הקבלן ולא תשולם לו כל תמורה נוספת עבורם. הקבלן יהיה אחראי על איכות עבודתו, וככל שיש צורך ובהתאם להחלטת המנהל, יבצע תיקונים עד להשלמת התוצאה המתבקשת והכל על חשבון הקבלן.

26. מסירת פרטים ומסמכים:

- א. מבלי לגרוע מכל הוראה אחרת בחוזה זה, מבצע השירותים יגיש למנהל דו"ח שיפרט את היקף העבודה שביצעה הושלם עד אותו מועד, עפ"י דרישת המנהל וכן ימסור למנהל כל פרט או מסמך שיידרש על ידי המנהל בתוך הזמן שייקבע ע"י המנהל.
- ב. תוך כדי מהלך ביצוע השירותים, חייב מבצע השירותים למסור, לפי דרישת המנהל פירוט נוסף ו/או השלמות לעבודה ולמסמכים שהוכנו על ידיו והכל בתוך זמן שייקבע על ידי המנהל.
- ג. עם גמר העבודה או שבמקרה שהחוזה הובא לידי גמר בנסיבות כלשהן, ימסור מבצע השירותים למנהל, מידי לאחר דרישת המנהל וללא כל תנאי, כל חומר שהוכן על ידו ו/או על ידי מי מטעמו ו/או כל חומר שנמצא ברשותו ו/או ברשות מי מטעמו, הקשור לביצוע העבודות נשוא חוזה זה, לרבות כל המפות הדוחות, האישורים, התוכניות והמסמכים, מכל סוג שהוא, הנמצאים ברשותו ו/או ברשות כל מי מטעמו כאשר כל המסמכים מעודכנים ומראים את ביצוע העבודות למעשה, בליווי כל המסמכים, בתדפיס שתצורתו תקבע ע"י המנהל.
- ד. העירייה תהיה רשאית להשתמש בכל חומר כנ"ל לפי ראות עיניה בלבד וכן למסרו לגורם שלישי כלשהו מבלי צורך באישור או הסכמה כלשהי מצד מבצע השירותים.

27. הפרות ותרופות:

- א. מבלי לגרוע בזכותה של העירייה לפי יתר הוראות החוזה מסכימים הצדדים כי הפרת אחד מהוראות הסכם זה ונספחיו תזכה את העירייה, מבלי לגרוע בכל זכות אחרת העומדת לה עפ"י כל דין, לבטל את החוזה לאלתר וכן תזכה את העירייה (מבלי לגרוע בזכותה של העירייה לפיצוי בסכום גבוה יותר עפ"י החוזה ו/או עפ"י כל דין) בפיצוי מוסכם בסך 10,000 ש"ח בגין

כל הפרה והפרה, והעירייה תהא זכאית לקזז את סכום הפיצוי הנ"ל מכל סכום שיגיע למבצע השירותים בכל זמן שהוא וכן תהא רשאית לגבותו ממבצע השירותים בכל דרך אחרת (לרבות מערבות הביצוע). תשלום הפיצויים או הניכויים אין ולא יהיה בהם כדי לשחרר את נותן השירותים מהתחייבויותיו לסיים את העבודה במועד או מכל התחייבות אחרת על פי חוזה.

ב. העירייה תהיה רשאית לנכות את סכום הפיצוי המוסכם וכל סכום שהוא המגיע לפי חוזה זה ו/או לפי כל דין המגיע למבצע השירותים מאת העירייה, וכן תהיה רשאית לגבותם ממבצע השירותים בכל דרך אחרת. אין בתשלום הפיצויים כדי לשחרר את מבצע השירותים מהתחייבויותיו עפ"י הסכם זה, לרבות השלמת ביצוע השירותים לפי חוזה זה.

ג. העירייה תהיה זכאית, בנוסף לכל תרופה אחרת העומדת לה על-פי הדין, לפנות, כנגד מבצע השירותים, לבית המשפט בבקשה לצו מניעה ו/או צו במעמד צד אחד בלבד, ומבלי שתהא חייבת להפקיד ערבות כל שהיא בקשר לכך.

ד. אין באמור לעיל כדי לגרוע מזכות העומדת לצד המקיים חוזה זה כנגד הצד המפר לפי כל דין.

ה. מבלי לגרוע מהאמור לעיל אם לא יעמוד מבצע השירותים בהתחייבויותיו עפ"י חוזה זה, העירייה רשאית להזמין את העבודה ו/או כל חלק ממנה אצל כל חברה או גורם אחר ולחייב בכל הוצאותיה את מבצע השירותים וזאת בנוסף לכל תרופה אחרת שתעמוד לעירייה כנגד מבצע השירותים בגין הפרת התחייבויותיו.

28. ויתור:

שום ויתור, הנחה, אי פעולה או מתן הארכה מצד העירייה למבצע השירותים, לא יחשבו כויתור מצד העירייה על זכויותיה ולא ישמשו לתביעה א"כ תווית העירייה על זכויות כמפורט ובכתב מראש בחתימת ראש העיריה וגזבר העיריה גם יחד.

29. כתובות:

כתובות הצדדים לצורך ביצוע הסכם זה הם כברישא להסכם. כל הודעה שתישלח לצדדים לפי הכתובות האמורות לעיל לרבות המצאת כתבי בית דין, תיחשב כאילו הגיעה לתעודתה תוך 72 שעות ממועד המשלוח בדואר רשום, ובמידה ונמסרה אישית ממועד מסירתה בפועל.

30. סמכות שיפוט ייחודית:

סמכות השיפוט בכל הנוגע למחלוקות הנובעות מכוח הסכם זה ו/או כפועל יוצא ממנו מסורה לבתי המשפט המוסמכים בבאר שבע ולהם בלבד.

ולראייה באו הצדדים על החתום:

| מבצע השירותים - | תאריך | שם מלא | חתימה וחותמת |
|-----------------|-------|--------|--------------|
| העירייה - | תאריך | שם מלא | חתימה וחותמת |

נספח א – מפרט ודף הצעת המחיר

נספח ב'

אישור ביטוח- מצורף כקובץ נפרד

נספח ג'

נוסח הערבות הבנקאית לביצוע החוזה (דוגמא בלבד)

לכבוד

עיריית קריית מלאכי

ז'בוטינסקי 20

קריית מלאכי

תאריך _____

הנדון: ערבות בנקאית מס' _____

אנו ערבים בזאת כלפיכם לתשלום כל סכום עד לסכום כולל של _____ ₪ סכום במילים
עשרת אלפים ש"ח (להלן: "סכום הערבות"), שתדרשו מ _____ ח.פ. / ע.מ. _____
(להלן: "הנערב") בקשר עם ביצוע חוזה לשירותי _____ פרי מכרז מס' _____.

סכום זה יהיה צמוד למדד המחירים לצרכן (הכולל פירות וירקות) כפי שהוא מתפרסם מפעם לפעם ע"י
הלשכה המרכזית לסטטיסטיקה. לעניין ערבות זו, יהא המדד בגין חודש _____ שנת _____
שהתפרסם ב- 15 לחודש שלאחריו (או בסמוך למועד זה), "המדד היסודי".

"המדד החדש" לעניין ערבות זו, הוא המדד שפורסם לאחרונה וקודם לקבלת דרישתכם על פי ערבות זו.

הפרשי ההצמדה לעניין ערבות זו יחושבו כדלהלן: אם יתברר כי המדד החדש עלה לעומת המדד היסודי,
יהיו הפרשי ההצמדה - הסכום השווה למכפלת ההפרש בין המדד החדש למדד היסודי בסכום הערבות,
מחולק במדד היסודי. אם המדד החדש יהיה נמוך מהמדד היסודי, נשלם לכם את הסכום הנקוב
בדרישתכם עד לסכום הערבות, ללא כל הפרשי הצמדה.

לפי דרישתכם הראשונה בכתב, לא יאוחר משלושה ימים מיום קבלת דרישתכם על ידינו לפי כתובתנו
המצוינת לעיל, אנו נשלם לכם כל סכום הנקוב בדרישה ובלבד שלא יעלה על סכום הערבות בתוספת הפרשי
הצמדה, מבלי להטיל עליכם חובה לנמק או להוכיח את דרישתכם ומבלי שתהיו חייבים לדרוש את
התשלום תחילה מאת הנערב.

ערבות זו תישאר בתוקפה עד ליום _____ לחודש _____ שנת _____ (כולל) בלבד ולאחר
תאריך זה תהיה בטלה ומבוטלת (90 יום לאחר תום תקופת ההסכם).

כל דרישה על פי כתב ערבות זה צריכה להתקבל על ידינו בכתב לפי כתובתנו המצוינת לעיל, לא יאוחר
מהתאריך הנ"ל ועד שעת הסגירה לקבלת קהל של סניפנו.

דרישה בכתב כאמור בערבות זו, אין פירושה דרישה שתגיע לבנק באמצעות פקסימיליה, טלפקס, או
מברק, ודרישה זו לא תיחשב כדרישה בהתאם לערבות זו.

ערבות זו אינה ניתנת להעברה או להסבה.

בכבוד רב,

חותמת וחותימת הבנק הערב