

עמוד תאורה פרטי בעל עגול קוני אחיד לכל אורכו

לתשומת לב יצרן העמודים

חובה על הקבלן להתקין על עמוד התאורה תווית מפח ובה טבועים הנתונים לגבי העמוד בגובה 180 ס"מ מפני הקרקע הסופיים השלט יחזק ע"י 4 ניטים ב-4 פינות השלט:

שם היצרן וכתובתו :

תאריך ייצור :

גובה העמוד :

עמידה ברוח : 47 מ/שניה

עובי דופן :

מרחק בין מרכזי ברגי היסוד :

עובי פלטת היסוד :

לתשומת לב מיוחדת !!!
לא יתקבל עמוד שאינו נושא תווית כדוגמת המצויין לעיל

הערה:

התווית יכולה להיות גם בשיטה פוטו-מטל מודבקת על העמוד כדוגמת הדבקת התמרורים על פלטת אלומיניום. כנ"ל מיספור העמוד בהתאם להנחיות הרשות המקומית.

© כל הזכויות שמורות

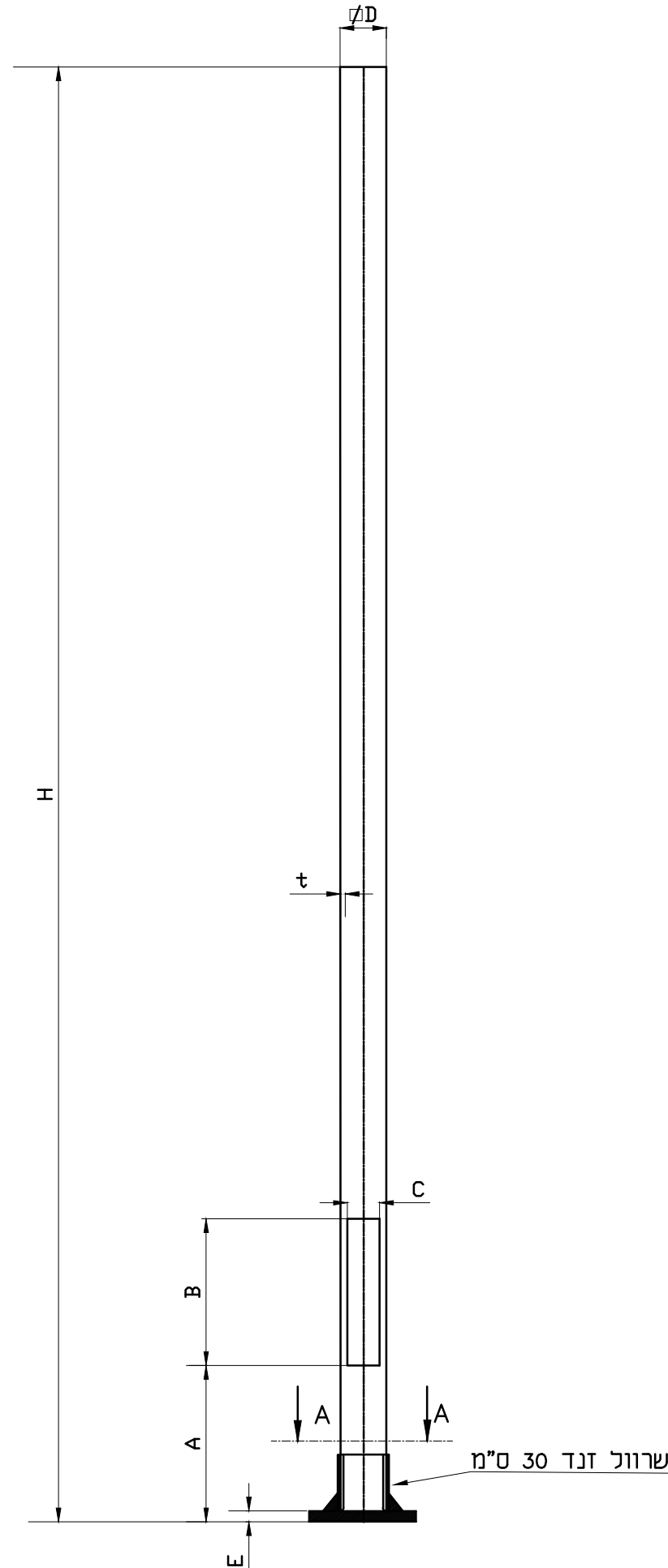
למשרד י.אהרוני

י.אהרוני-הנדסת חשמל

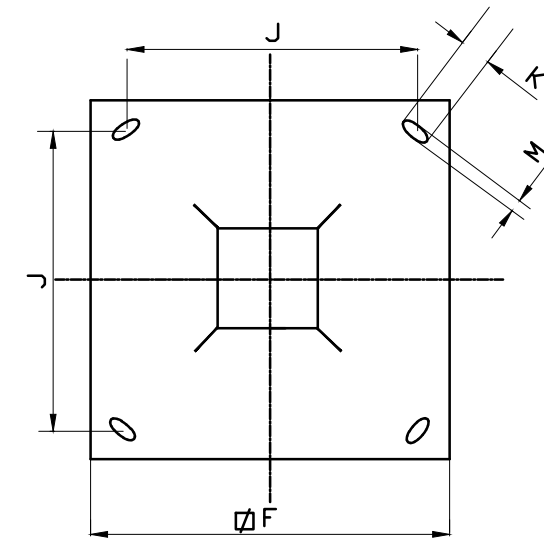
רח' יהודה הנחתום 4 באר-שבע

טל': 08-6238774

פקס: 08-6238776



ברגי יסוד	נתוני העמודים ופלטות בסיס										
	L	t	M	K	J	F	E	D	C	B	A
1 1/4" x 1100	4	36	52	400	500	10	150	130	500	500	12000



הערות:

1. העמודים יהיו בעלי תו תקן ישראלי 812 במהדורתו העדכנית.
2. על העמוד תהיה תווית עם האינפורמציה המפורטת במפרט הטכני והמצויינת בפרט זה בצד שמאל למעלה.
3. העמוד יהיה צבוע בגוון RAL 7044
4. הצביעה תעשה במפעלי היצרן ותהיה צביעה בתנור לפי מפרט צביעה על פלדה מגולוונת בתנור הכל בהתאם למצויין בכתב כמזוית באוירה לא ימית.
5. הקבלן חייב לספק תעודות אחריות מטעם מפעלי הצביעה למשך 5 שנים על איכות הצביעה.
6. העמודים ירכשו ע"י הקבלן רק ממפעל העומד בפיקוח מכון התקנים (לרבות הוכחה על כך)
7. העמוד יהיה כנדרש במפרט 08 פרק 0805 סעיף 08052

L22