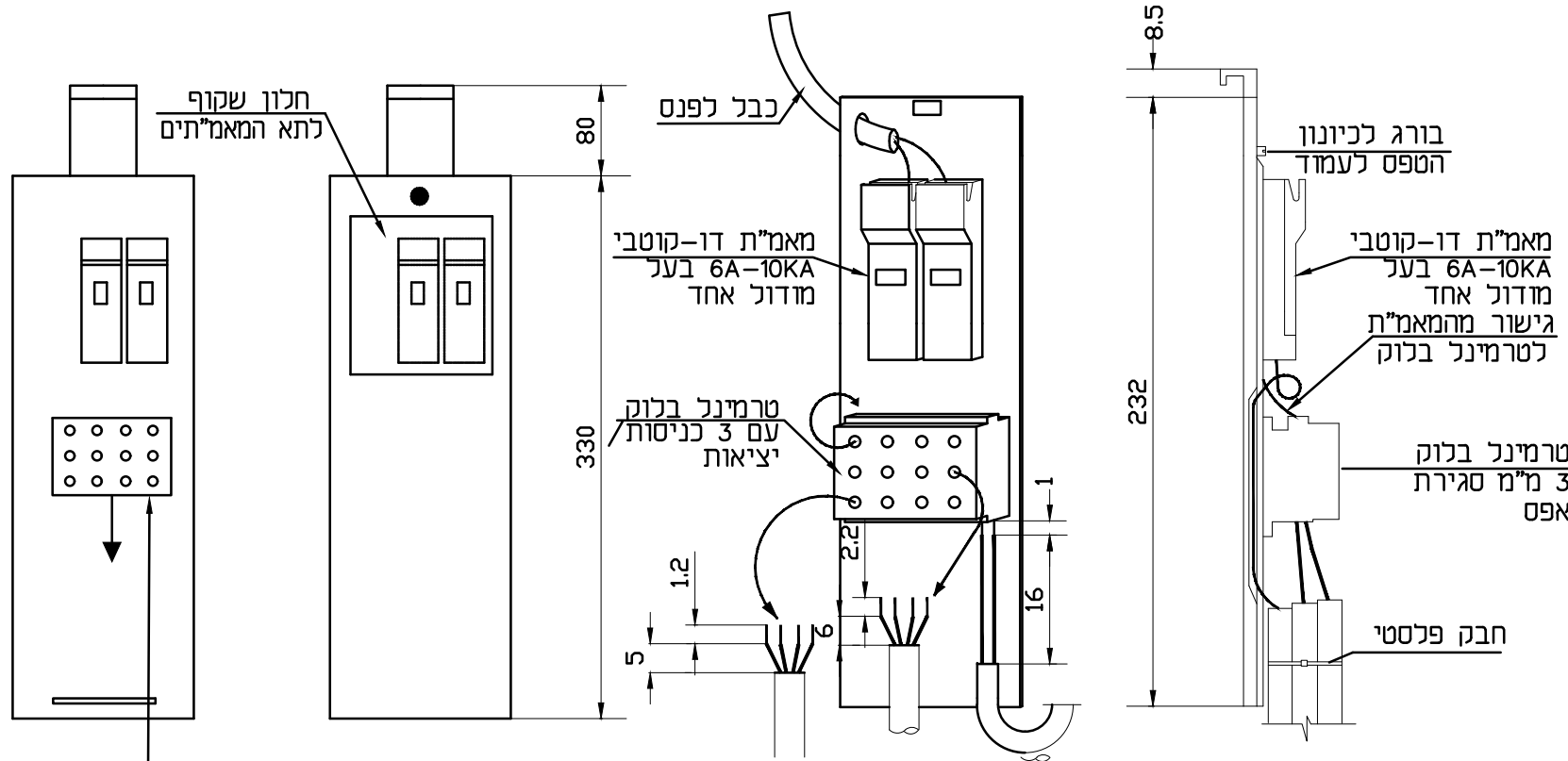


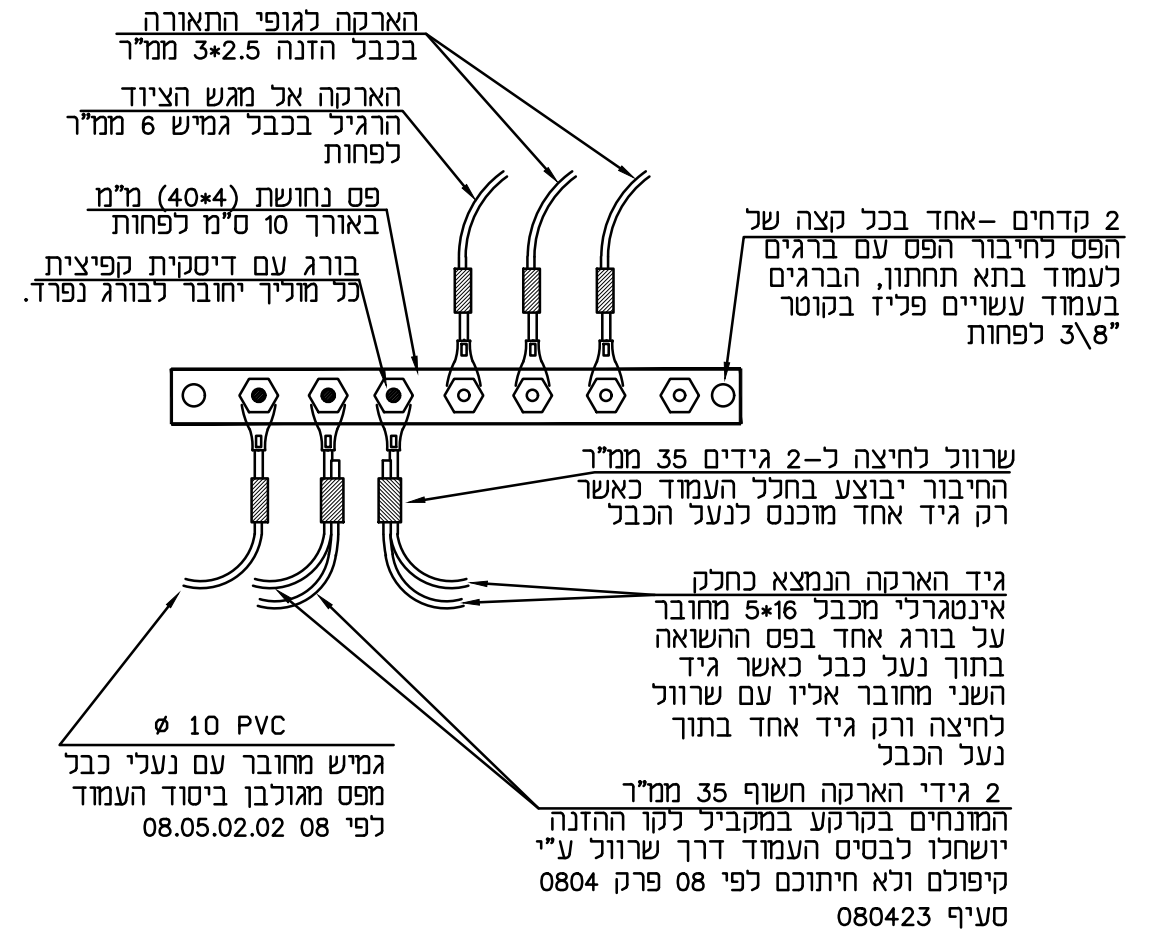
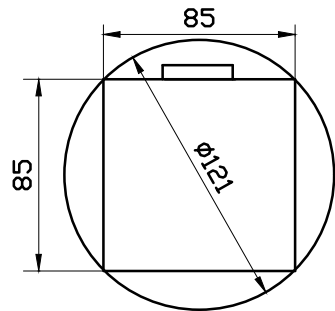
# קופסת אביזרים בעלת בידוד כפול

מפוליקרבונט כבה מאליו תוצרת DEPAGNE, יורופאן או כפר מנחם  
להתקנה כמגש אביזרים בעמודים עד 5 מ' גובה (כולל)

## חיבורי הארקה לפס השוואה בעמוד בתא התחתון של העמוד



טרמינל בלוק נע עם מסילה  
בעמודים נמצאים בצמתיים  
יותקו טרמינל בלוק עם  
3 כניסות או יציאות  
להסתעפות



### הערות מיוחדות לתשומת לב מודגשת!!!

1. המאמ"ת הדו קוטבי במגש הציוד מומלץ שיהיה מתוצרת לגרנד עם חלון שקוף ע"ג המאמ"ת לאפשרות סימון של הפנס עליו הוא מגן לדוגמא "ש" לפנס שמאל "י" לפנס ימין א-לפנס אמצעי וכן הפזה המדינה את הפנס R או S או T.
2. המאמ"ת לנורה יהיה 6 אמפר 10 קילואמפר עם ניתוק אפס (לפי 080826) לפי IEC 60898
3. המאמ"ת לבית תקע לתאורת חג על העמוד יהיה 16 אמפר 10 קילואמפר עם ניתוק אפס (לפי 080826) לפי IEC 60898.
4. סיום הכבל ב"כפפה" עם דבק שרוול מתכווץ בחום.
5. פרט זה יבוצע בכפיפות לנדרש במפרט 08 פרק 0808 סעיף 08082 סעיפי משנה 080826 כולו.

© כל הזכויות שמורות

למשרד י.אהרוני

י.אהרוני-הנדסת חשמל

רח' יהודה הנחתום 4 באר-שבע  
טל': 08-6238774  
פקס: 08-6238776