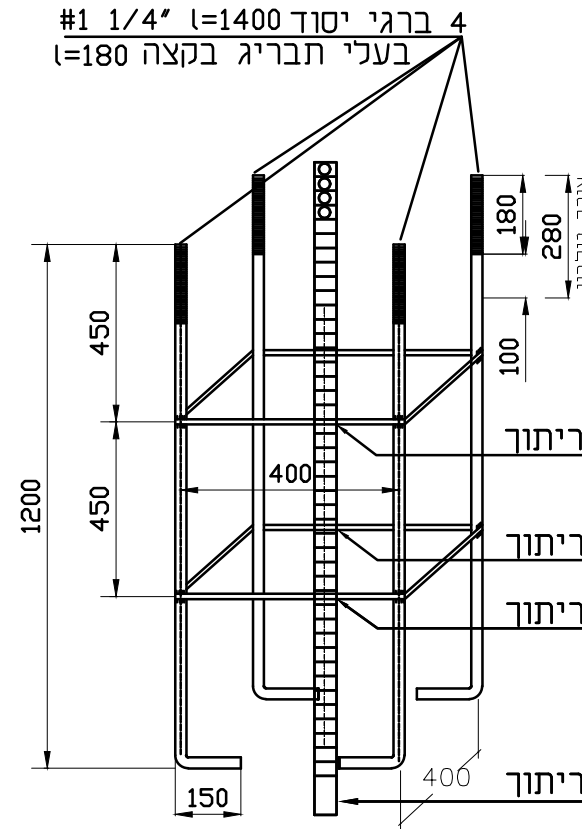


פרט ברגי יסוד לעמוד תאורה פרטי

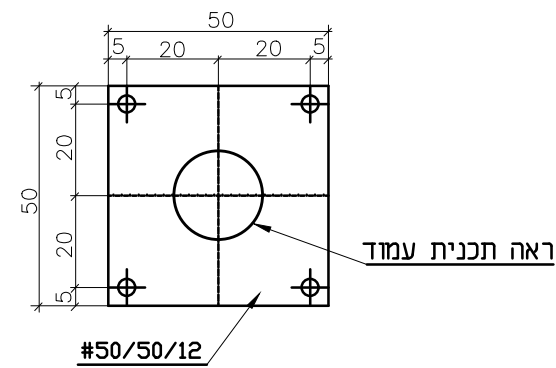
הערות:

1. אורך בורג היסוד הבולט מחוץ לפני היסוד העליונים יחושב כך שיוכל לכלול את עובי פלטת היסוד של עמוד התאורה ועוד 3 אומים - 1 מתחת לפלטת יסוד העמוד ועוד 2 אומים מעל לפלטת היסוד כולל אומים ודיסקיות רגילות ודיסקיות קפיץ יש לקחת זאת בחשבון.

פרט ברגי יסוד בעמוד בגובה 12 מ'
(מידות במ"מ)



פרט מיקום הברגים בפלטה בעמוד בגובה 12 מ'



© כל הזכויות שמורות
למשרד י.אהרוני

י.אהרוני-הנדסת חשמל

רח' יהודה הנחתום 4 באר-שבע
טל': 08-6238774
פקס: 08-6238776

ראה פרט L13, L14 בטבלה

L15