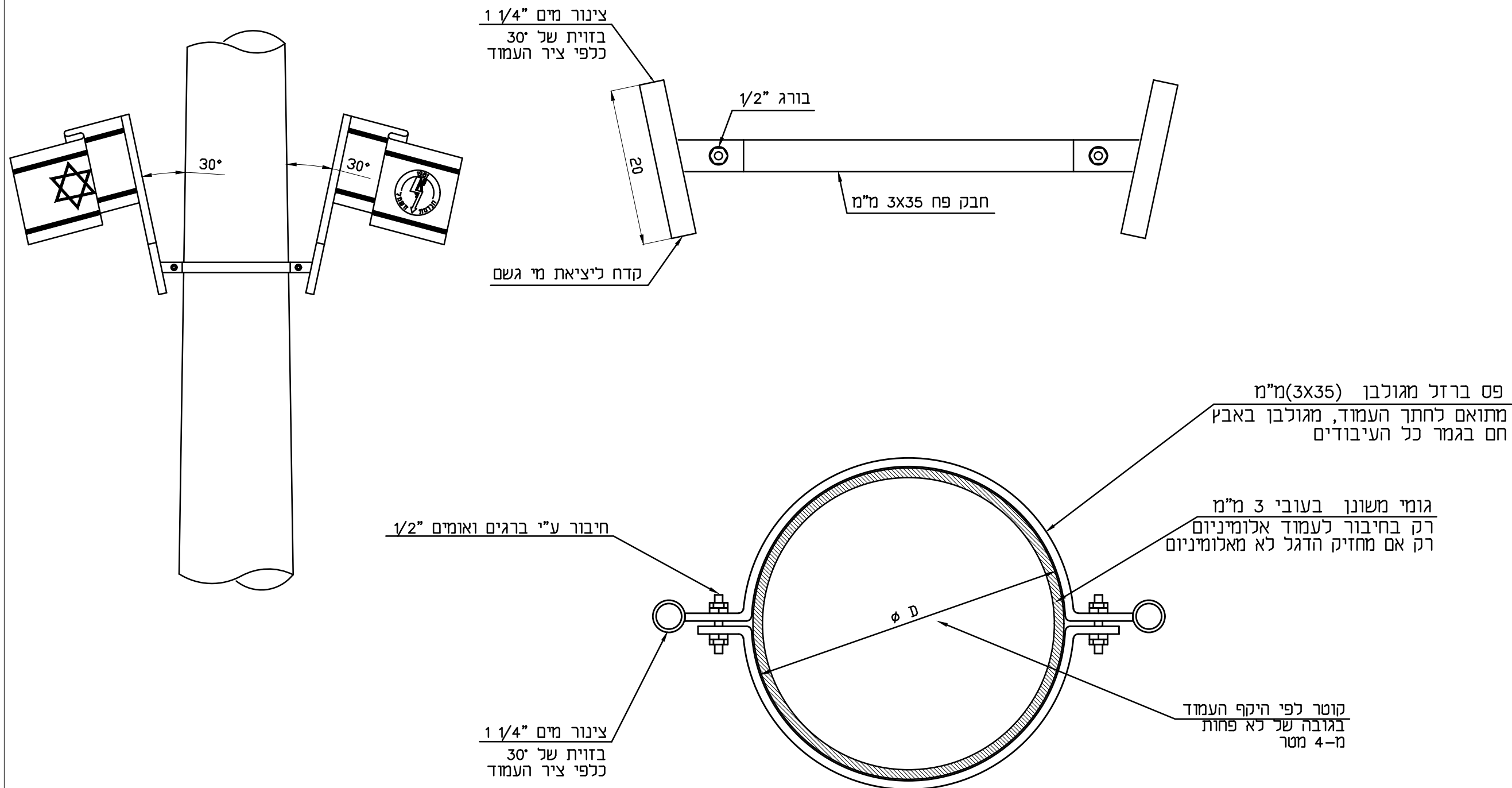


פרט מחזיק דגלים מגולוון לעמודי מאור רחובות



© כל הזכויות שמורות
למשרד י.אהרוני

י.אהרוני-הנדסת השמל

רח' יהודה הנחתום 4 באר-שבע
טל': 08-6238774
פקס: 08-6238776

הערות:

1. מחזיק הדגלים יותקן בגובה 6 מ'.
2. המחזיק יהיה מאותה מתכת שממנה עשוי העמוד.
3. המחזיק יהיה צבוע באותו גוון ובאותה השיטה כמו העמוד.
4. קוטר המחזיק או מידותיו בהתאם לסוג העמוד.
5. לפי מפרט 08 סעיף 080555.