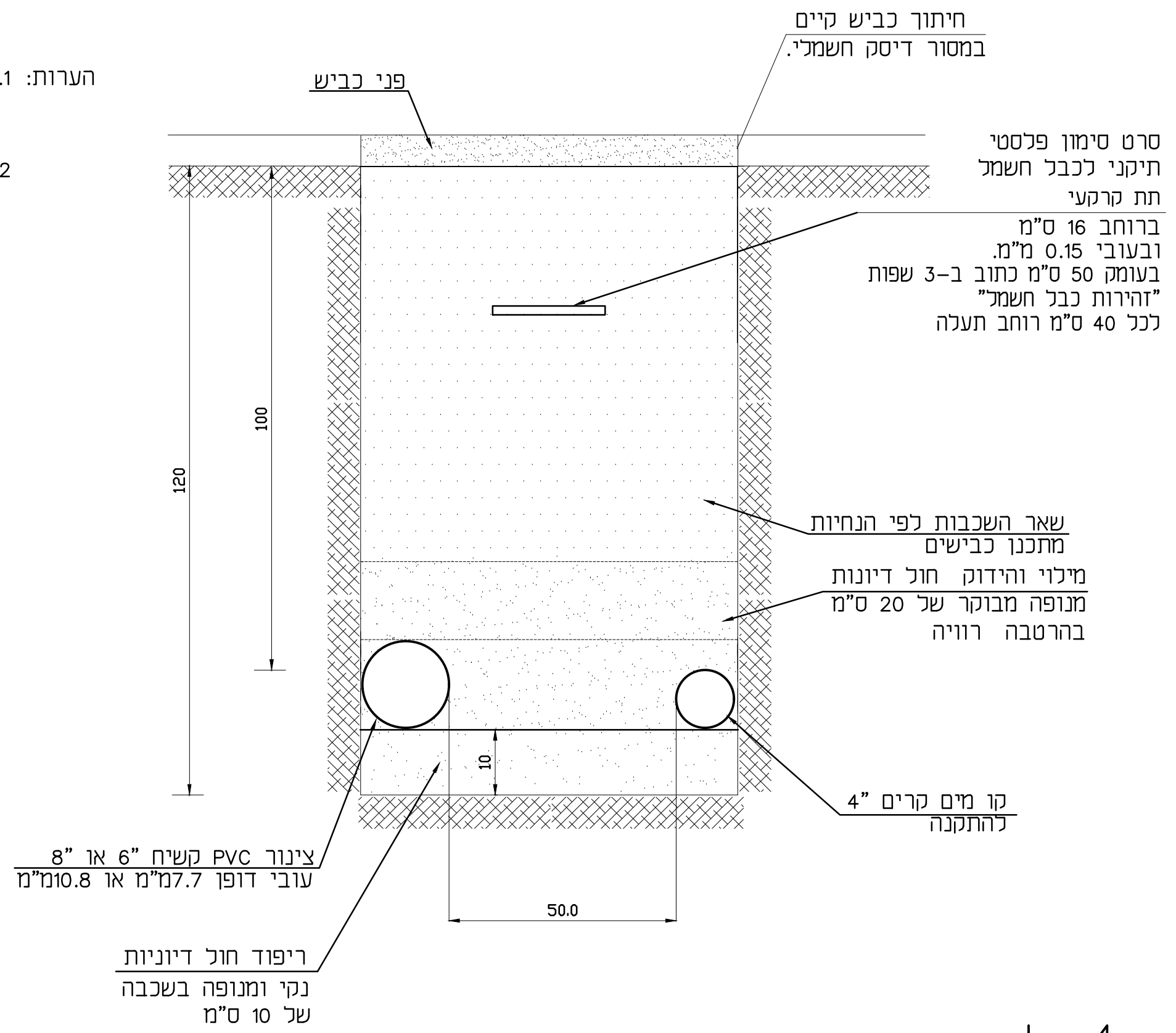


פרט של תעלה משותפת לצינור מים וקו חשמל בחצית כביש קיים

- הערות: 1. צינורות במעבר כביש יסתיימו 1.5 מ' בתוך תחום מדרכה קצוות הצנרת יסומנו לפי פרט 12 או L11 בחוברת זו כנדרש במפרט 08 סעיף 080266, 080283
2. הצנרת תאטם בקצוות ע"י פקקים ובתוכה יושחל חוט משיכה מניילון 8 מ"מ קוטר.



© כל הזכויות שמורות
למשרד י.אהרוני

י.אהרוני-הנדסת חשמל
רח' יהודה הנחתום 4 באר-שבע
טל': 08-6238774
פקס: 08-6238776