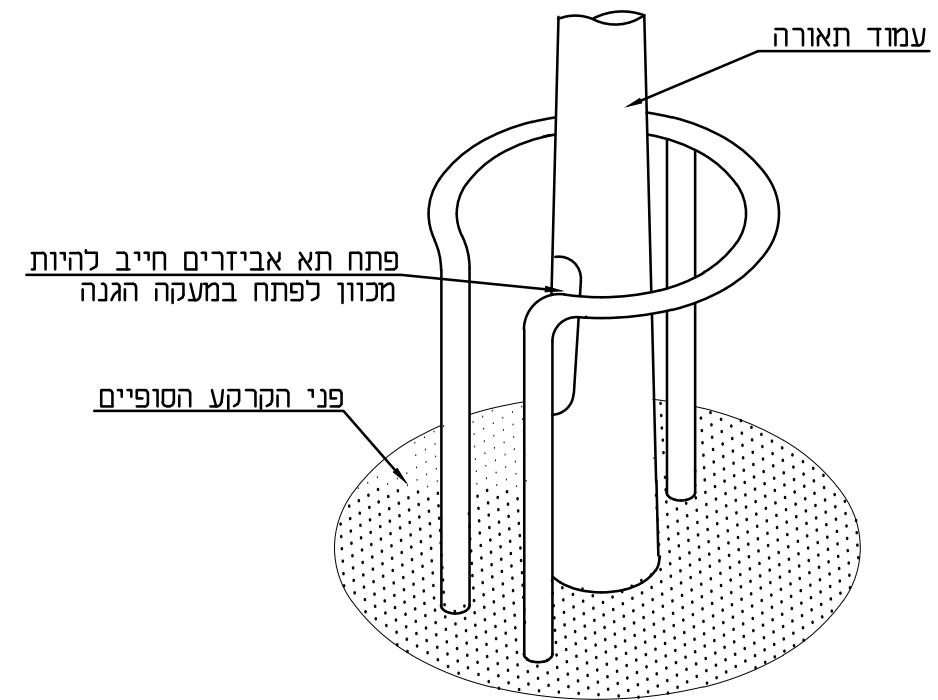
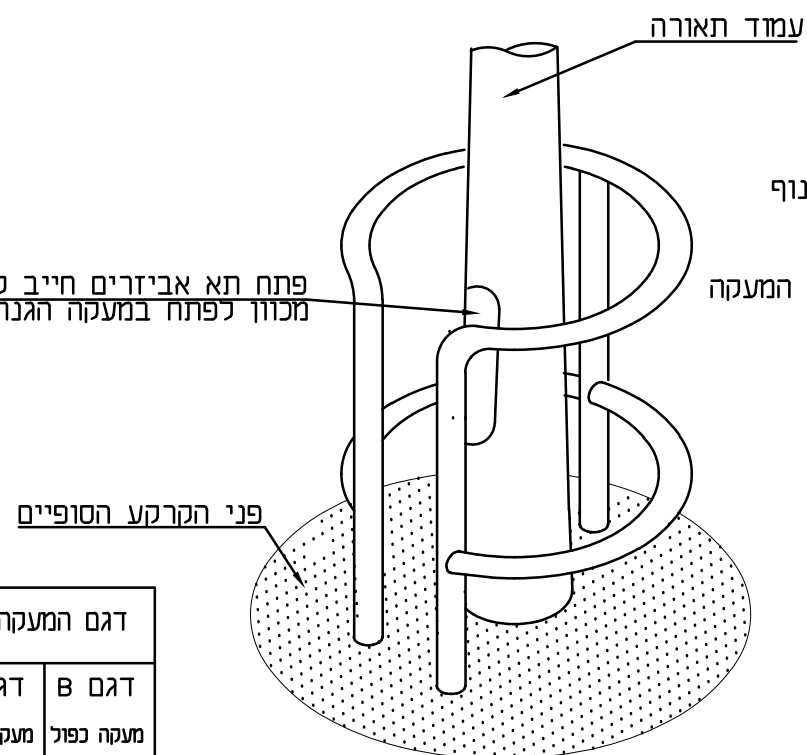


פרט מעקה הגנה לעמוד תאורה

דגם A מעקה הגנה בודד

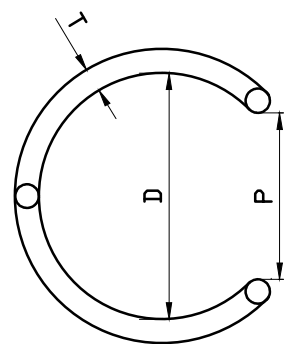
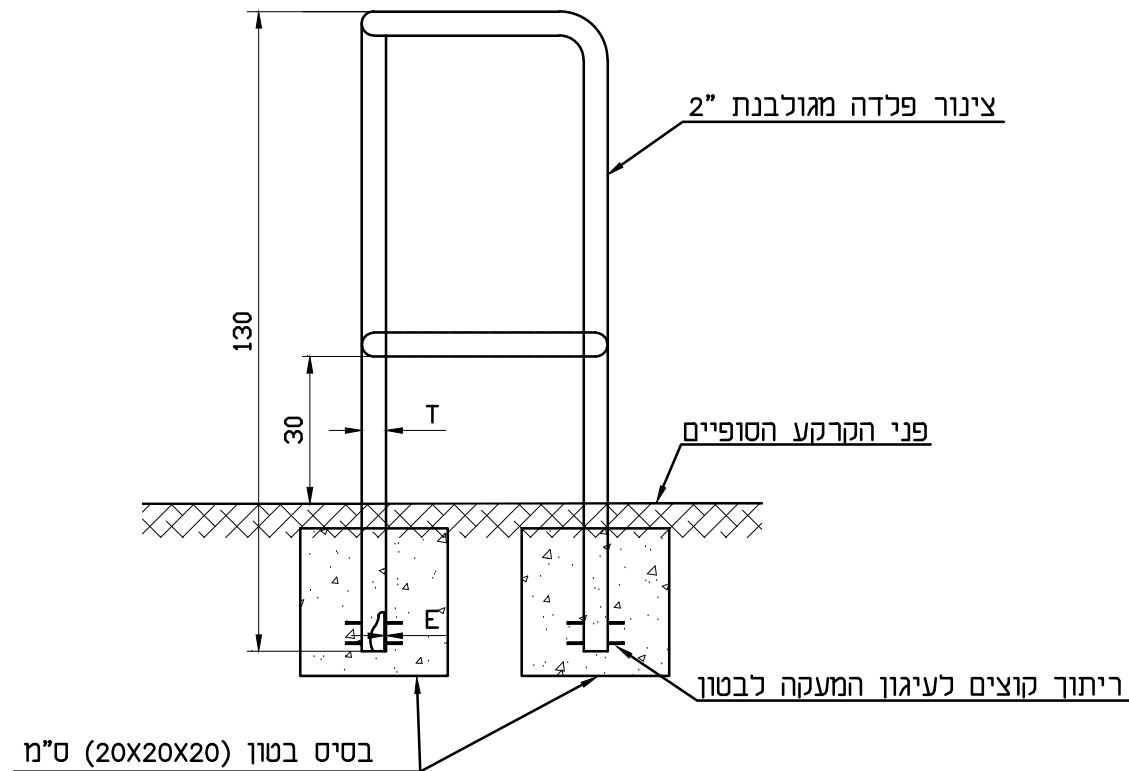


דגם B מעקה הגנה כפול



הערות:

1. מעקה הגנה יהיה מצינור מגולבן דרג ג 2"
2. המעקה יהיה צבוע בצבע שיקבע ע"י אדריכל הנוף רק לפי דרישה
3. יש לדאוג שפתח תא האביזרים יהיה מול לפתח המעקה
4. לא יבוצעו ריתוכים לאחר הגילבון.
5. קוטר המעקה לפי המצויין בכתב הכמויות.
6. הפרט יבוצע לפי דרישה בכתב של הפקוח



פתח תא אביזרים חייב להיות מכוון לפתח במעקה הגנה

פני הקרקע הסופיים

mm				דגם המעקה	
D	P	T	E	דגם A מעקה בודד	דגם B מעקה כפול
850	350	50	2.9		
1200	500	50	2.9		

© כל הזכויות שמורות
למשרד י.אהרוני

י.אהרוני-הנדסת חשמל

רח' יהודה הנחתום 4 באר-שבע
טל': 08-6238774
פקס: 08-6238776

L20