

פרט 1: צינורות מקבילים

ראה הערה מס' א'-1

צינור אספקת מי שתיה (עד 10" Ø)

100 ס"מ מינימום

30 ס"מ מינימום

צינור ביוב גרביטציוני

מרחקים מינימליים

ראה הערות ב'-2 ו ב'-4

צינור אספקת מי שתיה

פחות מהמרחק המינימלי המותר

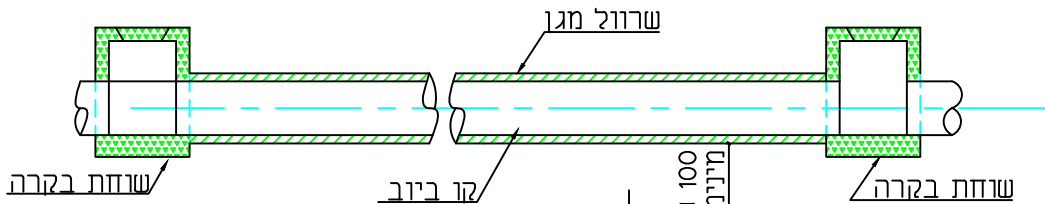
שרוול מגן

3.00 מ' מינימום

צינור ביוב גרביטציוני

פרט 4

צינורות מצטלבים במקרה חריג כאשר צינור הביוב חייב להיות מעל צינור מים גדול קוטר (מ-24" ומעלה) ראה הערות ב'-3 ו ב'-4



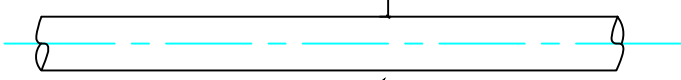
פרט 2: צינורות מצטלבים

ראה הערה מס' ב'-1

צינור אספקת מי שתיה

100 ס"מ מינימום

צינור אספקת מי שתיה גדול קוטר (מ-24" ומעלה) - ראה הערה מס' 6



א. צינורות מקבילים

- המרחק בין קווי הצינורות לא יפחת מ-1.00 מ' - אופקי ו-0.30 מ' - אנכי, כאשר הצינור להולכת שפכים נמצא תמיד במפלס נמוך יותר מצינור אספקת המים (ראה פרט 1). כאשר צינור הביוב הוא צינור העובד בלחץ (סניקה), או כאשר צינור המים יהיה 12" ומעלה - המרחק האופקי לא יפחת מ-3.00 מ'. במקרים מסוימים, כאשר קוטר צינור המים גדול במיוחד, 36" Ø ומעלה - המרחק האופקי לא יפחת מ-5.00 מ'.

ב. הצטלבויות ביו צינורות

- הצינור להולכת שפכים חייב להיות מתחת לצינור אספקת המים. המרחק המינימלי בין הצינורות, מקודקוד צינור הביוב לתחתית צינור המים יהיה 100 ס"מ לפחות, או 70 ס"מ במקרה שקו הביוב מיועד לחיבור מגרשים לקו הראשי. (ראה פרט 2). הצינורות יהיו ניצבים בנקודת הצטלבות ובמקרים חריגים, עד זווית של 60° ביניהם. צינור הביוב במקרה של הצטלבות, יהיה ללא מחברים בקטעים של 3 מ' משני צידי צינור המים.

- בכל מקרה בו יהיה מצב אשר לא יאפשר שמירה על ההנחיות הנ"ל, חייב צינור הביוב להיות מוגן בשרוול עד למרחק שלא יקטן מ-3 מ' משני צידי צינור המים, ובמקרה של קו סניקה לא יקטן המרחק מ-6 מ'.
- בכל מקרה שבו קיים הכרח להניח צינור ביוב מעל לצינור מים, יש לקבל אישור מפורט ספציפי ממשרד הבריאות, תוך התייחסות לסוג וקוטר צינורות המים והביוב וכן לתנאי הקרקע והסביבה במקום הצטלבות.

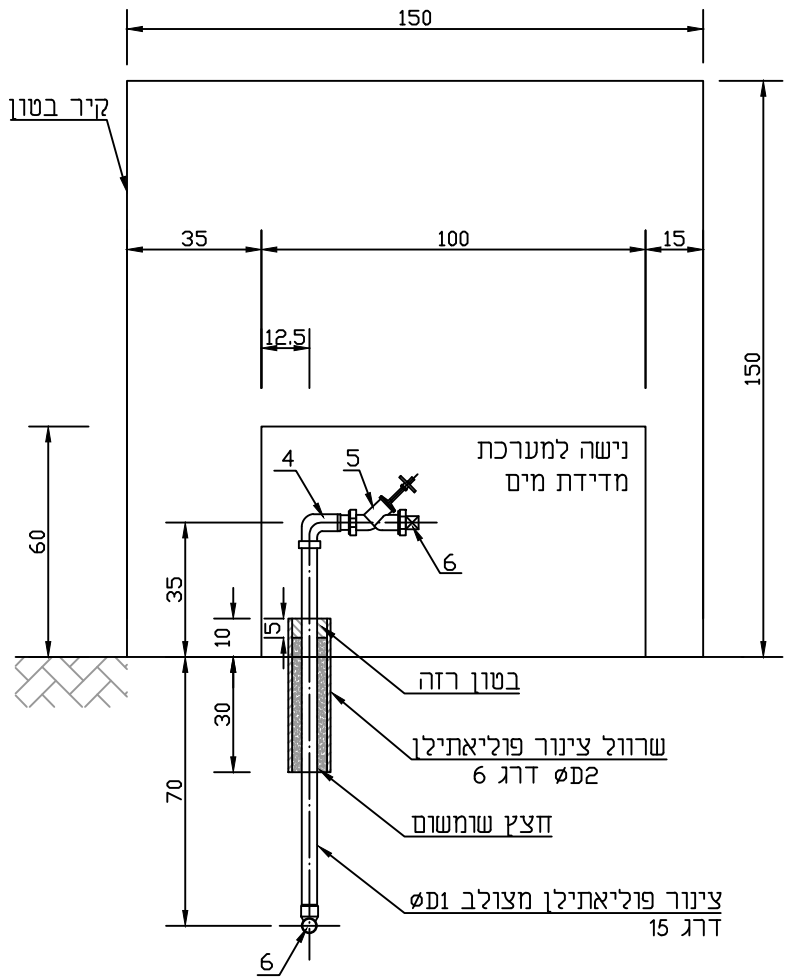
- צינור הביוב הנמצא בתוך השרוול יהיה מפוליאטילן ללא מחברים (למעט ריתוכים), כדוגמת צינור "מריפלקס", או שווה ערך איכותי מאושר.
- יש לסמן את קווי המים והביוב (במיוחד באיזורי הצטלבות) בסרט פלסטי שיוטמן בקרקע ביחד עם הקו בגובה של כ-30 ס"מ מעליו. לקו הביוב - סרט בצבע אדום עליו יוטבעו המילים "קו ביוב". לקו המים - סרט בצבע כחול עליו יוטבעו המילים "קו מים לשתייה".

6. צינור המים מפלדה בעל עובי דופן מינימלי

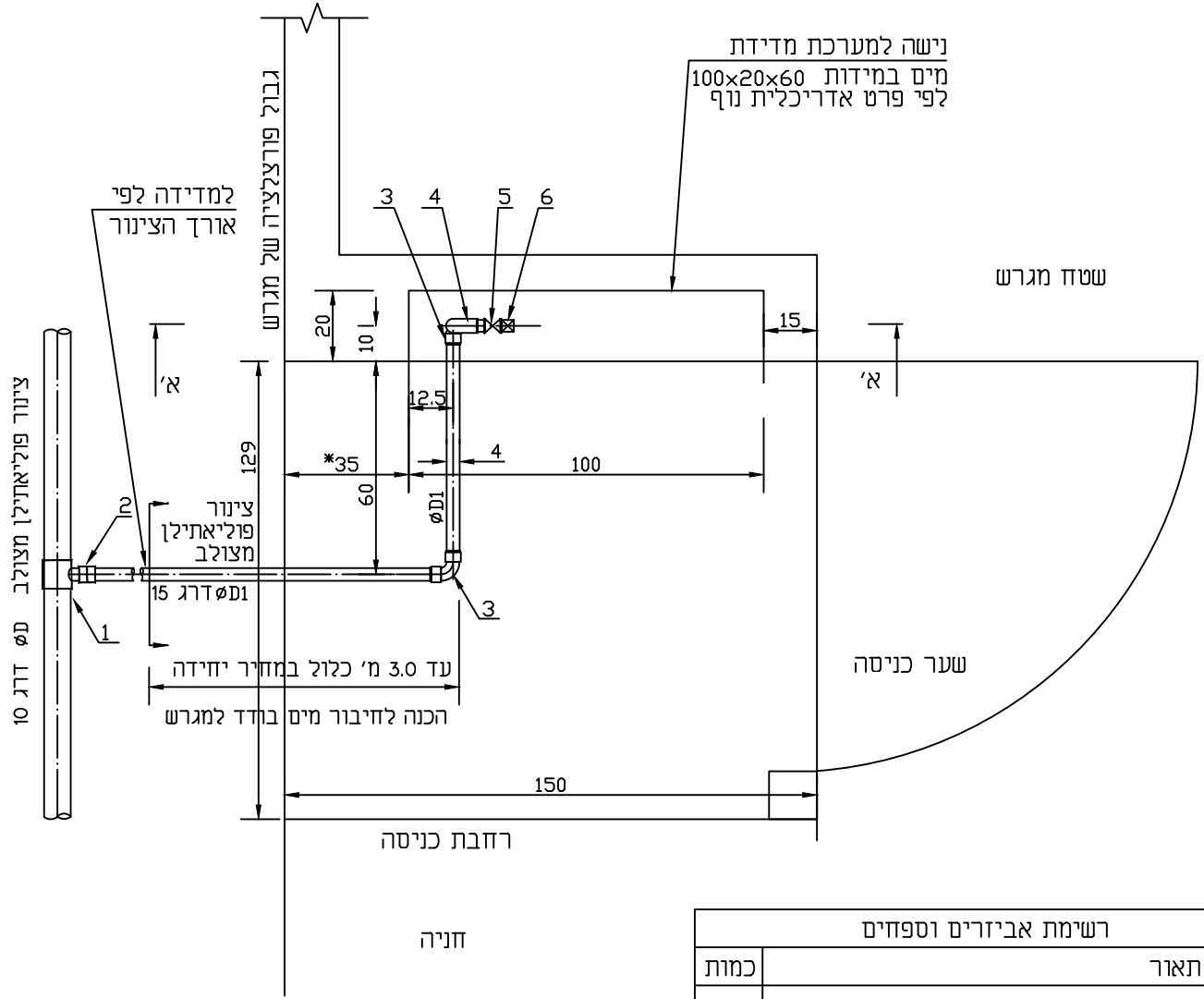
של 1/4" העומד בלחץ של 14 אטמוספרות, עם עטיפה חיצונית משוחזלת P.E-מ תלת שכבתית APC3, בעובי 3.7 מ"מ ו/או דיפוי תוספת בטון דחוס APC4.

H.M.D.Y. ENGINEERING LTD.		ה.מ.ד.י. הנדסה בע"מ	
יעוץ, ניהול, תכנון ופקוח טלפון/פקס 04-8218021 ת.ד. P.O.B.8575 נשר 36791 NESHER			
פרטים סטנדרטיים	תכנון:	ד.ד.	
	שרטוט:	א.ח.	
פרט למרחקים בין צינורות	בדק:	ד.ד.	
	אישר:		
	תאריך:	06.01.2011	
	קנ"מ:	ללא קנ"מ	
גיליון:	פרט מס: 1A-1	FILE: 1a-1	

חתך א'-א'



מבט על

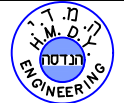


*הערה: יש לבדוק את המידה לפני הנחת הצינור.

*הערה: Ø2 השרוול עד צינור 2" יהיה Ø110 השרוול עד צינור 4" יהיה Ø160

רשימת אביזרים וספחים		
מס'	תאור	כמות
1.	רוכב מסעף EF Ø1	1
2.	מצמד דו כיווני EF Ø1	1
3.	זווית 90° EF Ø1	2
4.	זווית 90° מעבר-הברגה דיצוני (פליז) EF Ø1 מק"ט 492500 פלסאון	1
5.	מגוף אלכסוני Ø מתוצרת "דורות" מתוברג	1
6.	פלק הברגה דיצונית "Ø"	1

H.M.D.Y. ENGINEERING LTD.



ה.מ.ד.י. הנדסה בע"מ

יעוץ, ניהול, תכנון ופקוח טלפון 04-8203210-29; פקס: 04-8203211. ת.ד. 8575. P.O.B. נשר 36791 NESHER

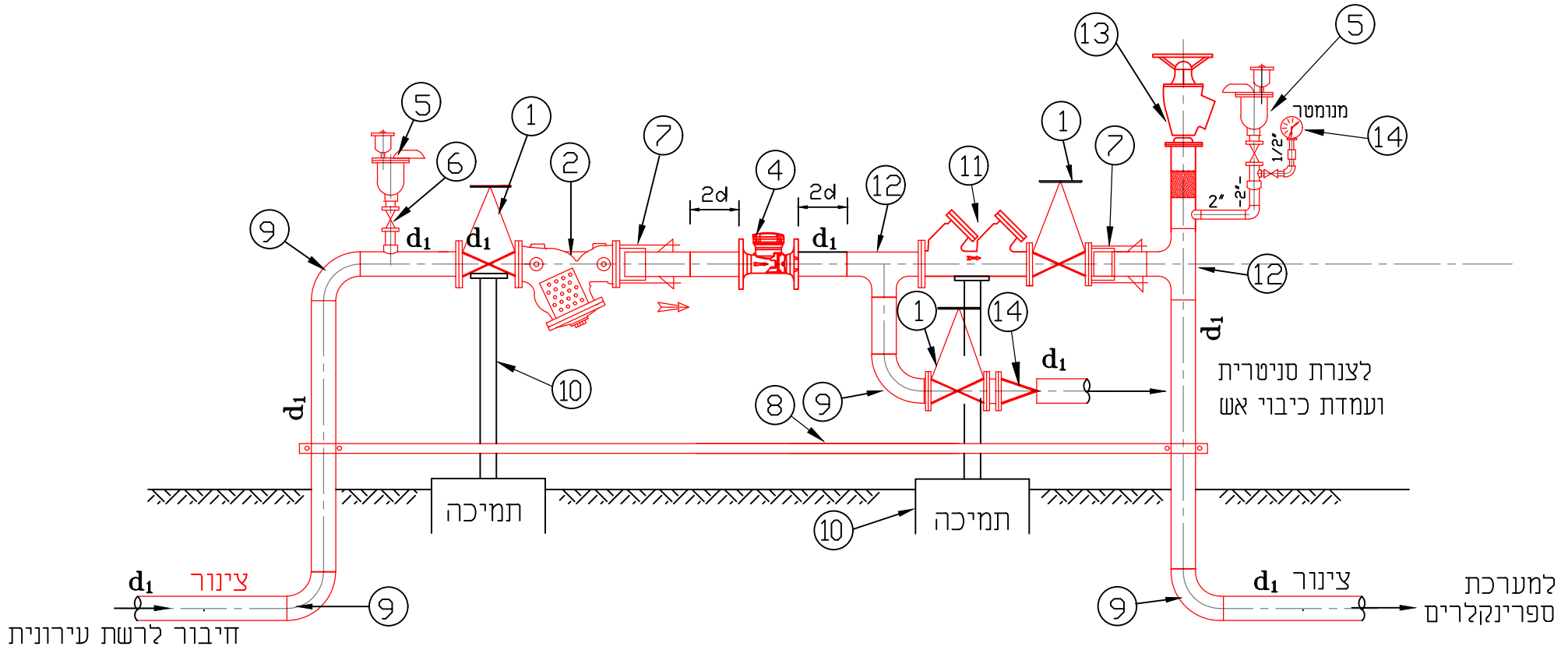
פרטים סטנדרטיים

נושא התכנית: **הכנה לחיבור מים בודד למגרש**

תכנון: ד.י.
שרטוט: א.ח.
בדק: ד.י.
אישר:
תאריך: 09.03.2011
קני"מ: ללא קני"מ

גיליון: תכנית מס: 80A FILE: 80A

פרט מערכת מדידה לאספקת מים כולל חיבור לספרינקלרים



d_1	"ד" ריתוך	12
	הידרנט 3" מעוגן תוצרת "פומפס"	13
d_1	שסתום אל-חוזר פתח עליון תוצרת "אר" או ש"ע	14

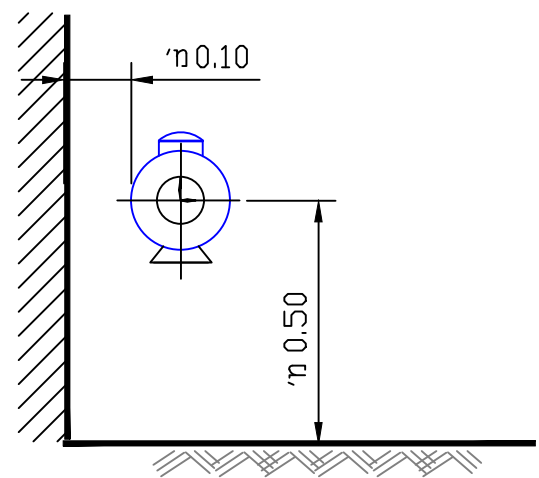
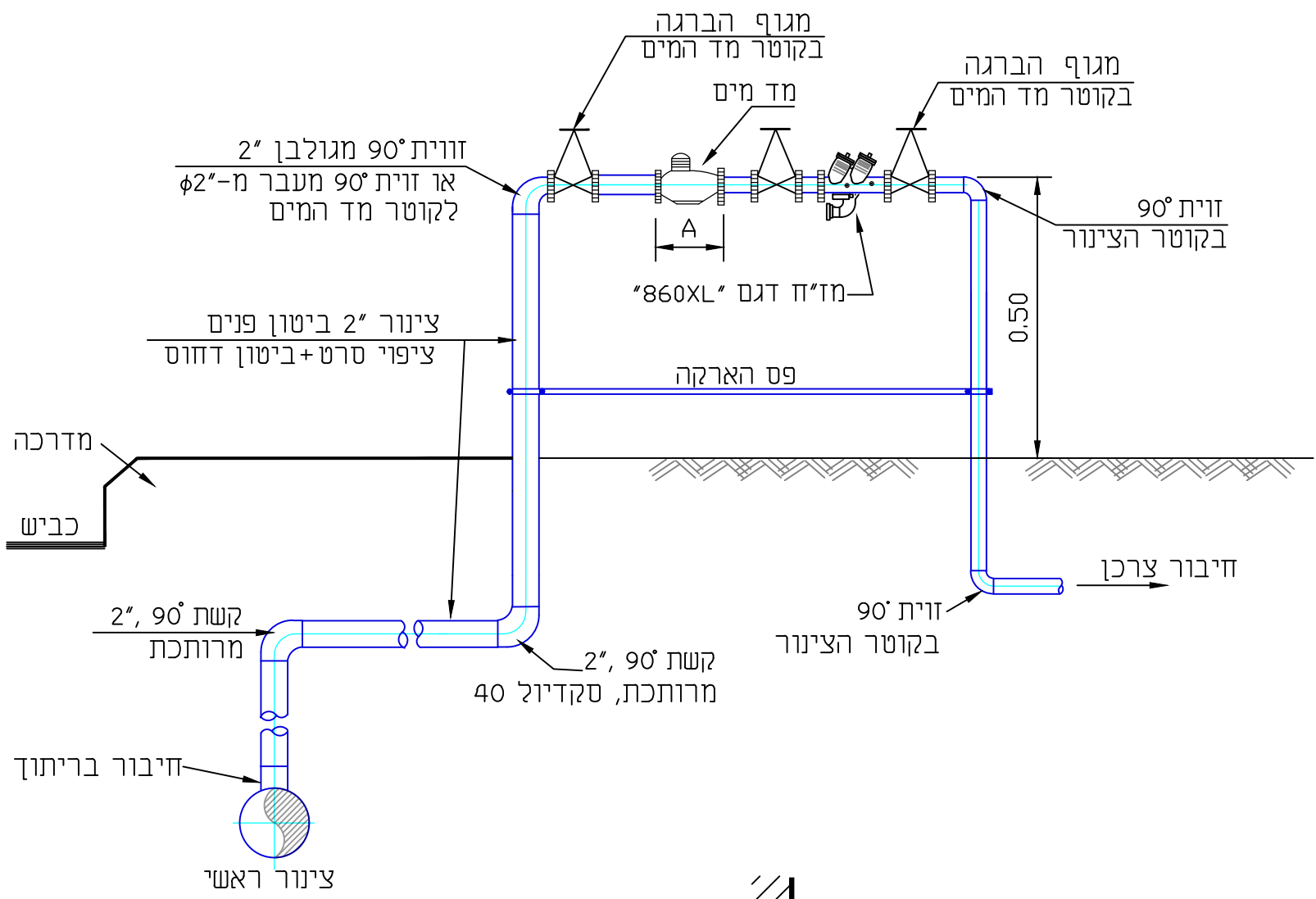
קוטר	האביזר	מס'
d_1	מגוף טריז אטימה רכה- "רפאל" 4001 / T או ש"ע	1
d_1	מלכודת אבנים תוצרת "ברמד" 70-F-08 או ש"ע	2
d_2	מד מים משולב תוצרת "ארד" או ש"ע	2
d_1	שסתום אל-חוזר פתח עליון תוצרת "אר" או ש"ע	3
d_2	מד מים מסוג אוקטב תוצרת "ארד" או ש"ע	4
2"	שסתום אוויר תוצרת "אר" D-050C או ש"ע	5
2"	מגוף כדורי	6
d_1	מחבר אוגן 2000, מעוגן	7
	פס הארקה לפי תקן	8
d_1	קשת ריתוך 90°	9
	תמיכה לפי פרט סטנדרטי	10
d_1	מד"ח	11

**HMDY.
ENGINEERING LTD.**

**ה.מ.ד.י.
הנדסה בע"מ**

יעוץ, ניהול, תכנון ופקודת טלפון 04-8203210; 04-8203211; פקס: 04-8203211. P.O.B. 8575 נשר 36791 NESHER

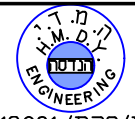
פרטים סטנדרטיים	תכנון : ד.י. שרטוט : א.ח. בדק : ד.י. אישר : תאריך : 31.10.05 קנ"מ : ללא קנ"מ
נושא התכנית : פרט מערכת מדידה לאספקת מים וחיבור למערכת ספרינקלרים	תכנית מס' : 101-7M גיליון :
XREF:	FILE: 101-7M 101-7M



טבלה של מידות A

גודל מד-המים (ת"י 63)	A (מ"מ)
3-5	260
7-10	360
20	420
30	460

H.M.D.Y. ENGINEERING LTD.



ה.מ.ד.י. הנדסה בע"מ

יעוץ, ניהול, תכנון ופקודת טלפון/פקס' 04-8218021 ת.ד. P.O.B. 8575 נשר 36791 NESHER

פרטים סטנדרטיים

נושא התכנית: **פרט למד מים כולל מז"ח ללא בריכה**

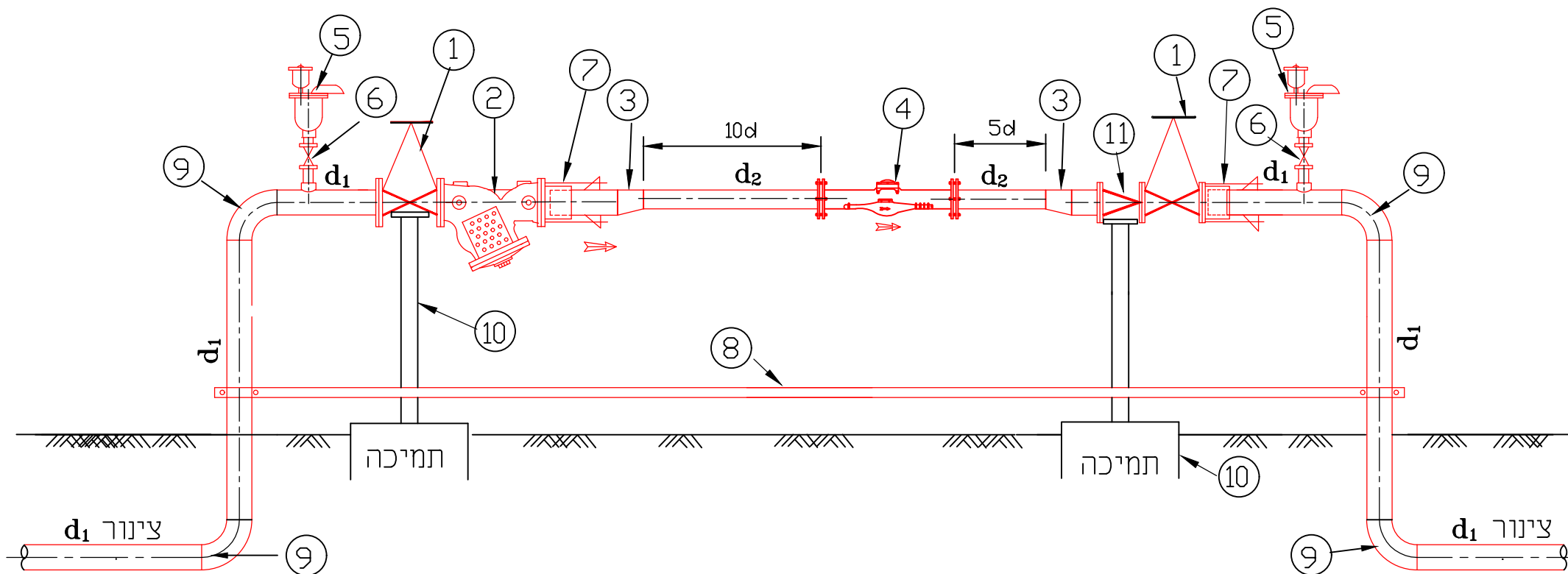
תכנון: ד.י.
שרטוט: א.ח.
בדק: ד.י.
אישר:
תאריך: 06.01.2011
קנ"מ: ללא קנ"מ

FILE: 101-2 M-maz

פרט מס : 101-2 M-maz

גיליון:

פרט מערכת מדידה לאספקת מים



הערה:
המידות הן ב-מ'

מס'	האביזר	קוטר
1	מגוף טריז אטימה רכה- "רפאל" T/4001 או ש"ע	d ₁
2	מלכודת אבנים תוצרת "ברמד" 70-F-08 או ש"ע	d ₁
3	מעביר קוטר d ₁ /d ₂ אקסנטרי	
4	מד מים משולב תוצרת "ארד" או ש"ע	d ₂
5	שסתום אוויר תוצרת "ארי" D-050C או ש"ע	2"
6	מגוף כדורי	2"
7	מחבר אוגן 2000, מעוגן	d ₁
8	פס הארקה לפי תקן	
9	קשת ריתוך 90°	d ₁
10	תמיכה לפי פרט סטנדרטי	
11	שסתום אל-חוזר פתח עליון תוצרת "ארי" או ש"ע	d ₁

H.M.D.Y. ENGINEERING LTD.

יפו, ניהול, תכנון ופקודת טלפון 04-8203210; פקס: 04-8203211. נשר P.O.B. 8575 NESHER 36791

**ה.מ.ד.י.
הנדסה בע"מ**

תכנן : ד.י.

שרטט : א.ח.

בדק : ד.י.

אישר :

תאריך: 06.01.2011

קני"מ : ללא קני"מ

פרטים סטנדרטיים

נושא התכנית : **פרט מערכת מדידה לאספקת מים**

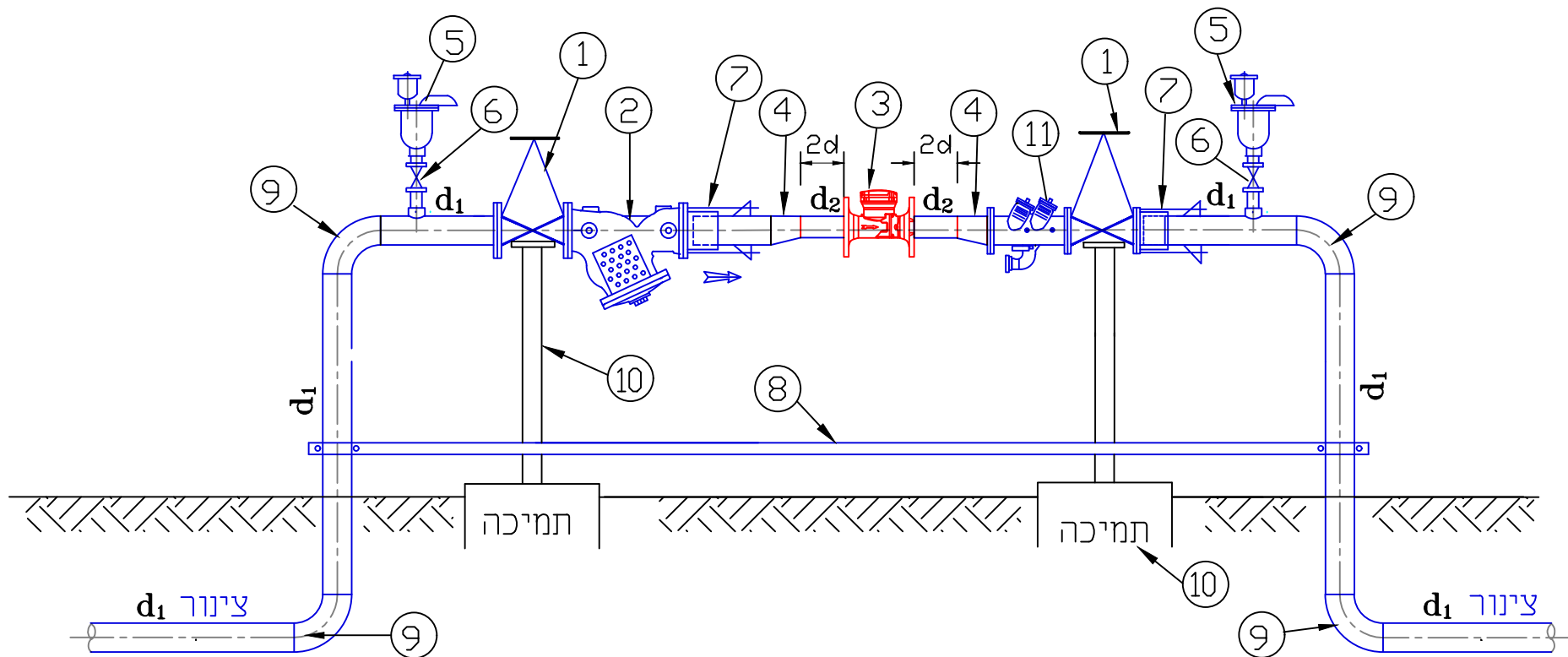
תכנית מס': **101-4**

גיליון:

XREF:

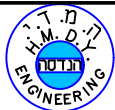
FILE: 101-4madMesh

פרט מערכת מדידה לאספקת מים מז"ח



קוטר	האביזר	מס'
d_1	מגוף טריז אטימה רכה- "רפאל" T / 4001 או ש"ע	1
d_1	מלכודת אבנים תוצרת "ברמד" 70-F-08 או ש"ע	2
d_2	מד מים מסוג אוקטב תוצרת "ארד" או ש"ע	3
	מעביר קוטר d_1/d_2 אקסנטרי	4
2"	שסתום אוויר תוצרת "ארי" D-050C או ש"ע	5
2"	מגוף כדורי	6
d_1	מחבר אוגן 2000, מעוגן	7
	פס הארקה לפי תקן	8
d_1	קשת ריתוך 90°	9
	תמיכה לפי פרט סטנדרתי	10
d_1	מז"ח דגם "860XL" או ש"ע	11

H.M.D.Y.
ENGINEERING LTD.



ה.מ.ד.י.
הנדסה בע"מ

יעוץ, ניהול, תכנון ופקוח טלפון 04-8203210; פקס: 04-8203211. נשר P.מ.ב. 8575 NESHER 36791

פרטים סטנדרטיים

פרט מערכת מדידה לאספקת מים

נושא התכנית:

תכנון: ד.י.

שרטוט: א.ח.

בדק: ד.י.

אישר:

תאריך: 06.01.2004

קני"מ: ללא קני"מ

תכנית מס':

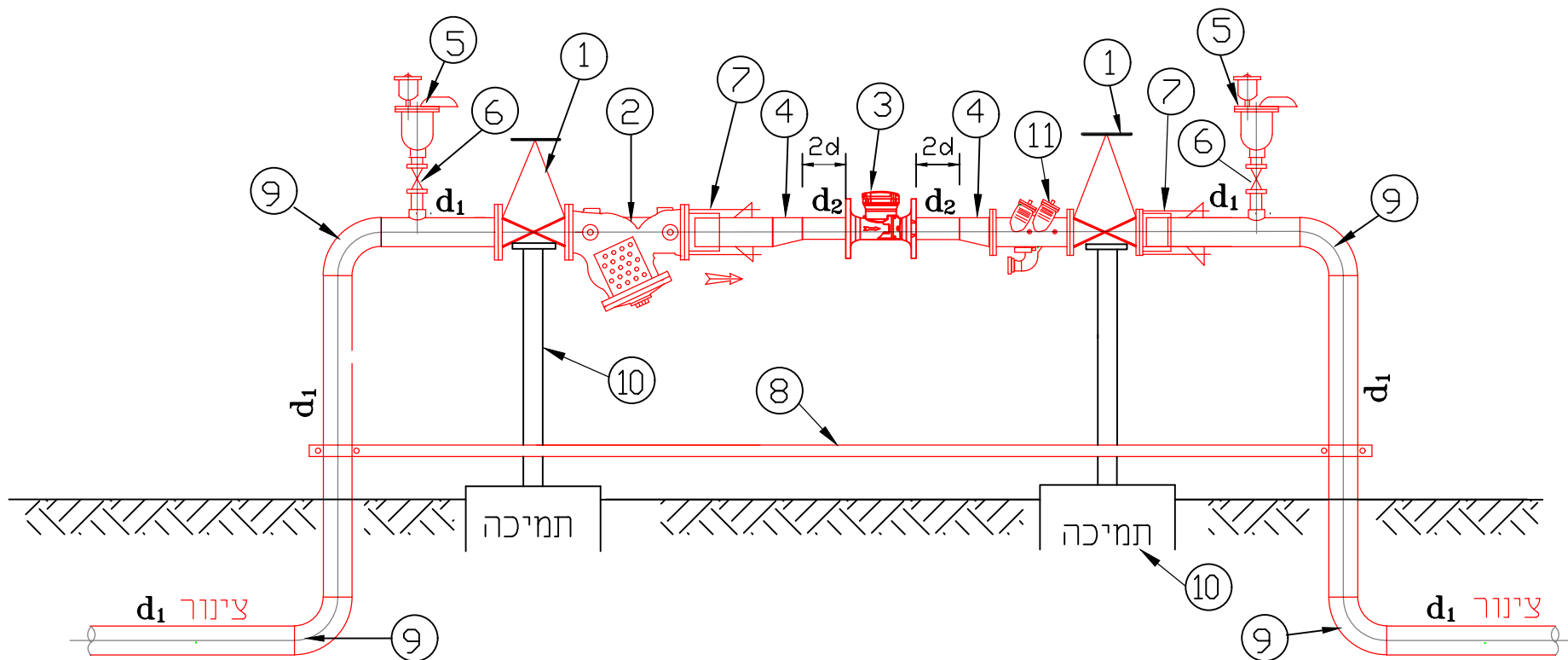
101-5M

גיליון:

XREF:

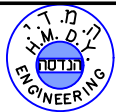
FILE: 101-5madMesh

פרט מערכת מדידה לאספקת מים מז"ח



קוטר	האביזר	מס'
d_1	מגוף טריז אטימה רכה- "רפאל" 4001 / T או ש"ע	1
d_1	מלכודת אבנים תוצרת "ברמד" 08-F-70 או ש"ע	2
d_2	מד מים מסוג אוקטב תוצרת "ארד" או ש"ע	3
	מעביר קוטר d_1/d_2 אקסנטרי	4
2"	שסתום אוויר תוצרת "ארי" D-050C או ש"ע	5
2"	מגוף כדורי	6
d_1	מחבר אוגן 2000, מעוגן	7
	פס הארקה לפי תקן	8
d_1	קשת ריתוך 90°	9
	תמיכה לפי פרט סטנדרטי	10
d_1	מז"ח דגם "860XL" או ש"ע	11

H.M.D.Y.
ENGINEERING LTD.



ה.מ.ד.י.
הנדסה בע"מ

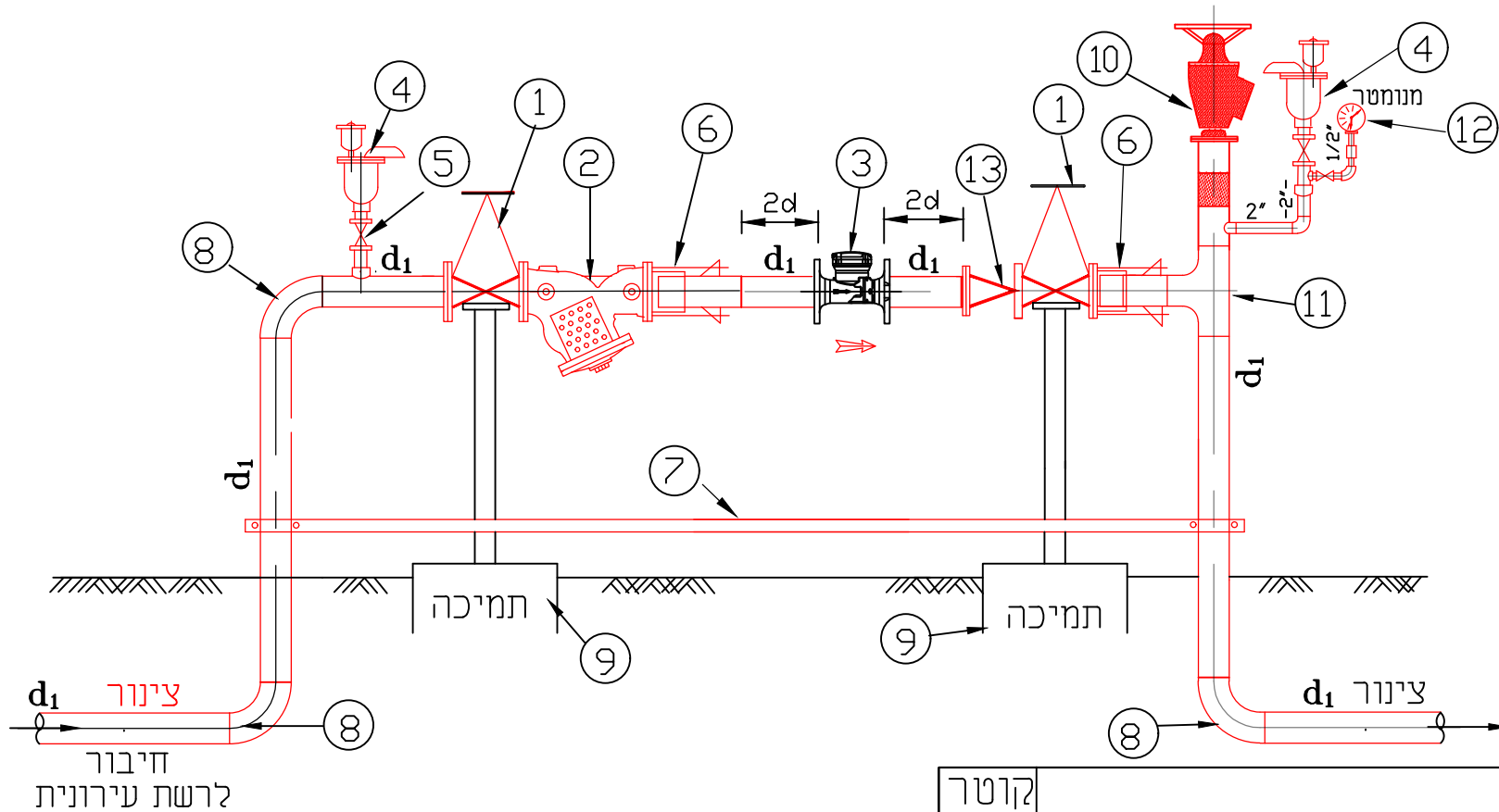
יעוץ, ניהול, תכנון ופקודת טלפון 04-8203210; פקס: 04-8203211. P.O.B. 8575 נשר 36791 NESHER

פרטים סטנדרטיים

נושא התכנית :
פרט מערכת מדידה לאספקת מים

תכנן : ד.י.
שרטט : א.ח.
בדק : ד.י.
אישר :
תאריך: 06.01.2004
קנ"מ : ללא קנ"מ

XREF: FILE: 101-5madMesh תכנית מס': 101-5M גיליון:



קוטר	האביזר	מס'
d_1	מגוף טריז אטימה רכה- "רפאל" 4001 / ד או ש"ע	1
d_1	מלכודת אבנים תוצרת "ברמד" 70-F-08 או ש"ע	2
d_1	מד מים מסוג "אוקטב" תוצרת "ארד" או ש"ע	3
2"	שסתום אוויר תוצרת "ארי" D-050C או ש"ע	4
2"	מגוף כדורי	5
d_1	מחבר אוגן 2000, מעוגן	6
	פס הארקה לפי תקן	7
d_1	קשת ריתוך 90°	8
	תמיכה לפי פרט סטנדרטי	9
	הידרנט 3" מעוגן תוצרת "פומפס"	10
d_1	"ד" ריתוך	11
d_1	מנומטר כולל ברג מחזט 10-1 אטמ.	12
d_1	שסתום אל-חוזר פתח עליון תוצרת "ארי" או ש"ע	13

H.M.D.Y. ENGINEERING LTD.

ה.מ.ד.י. הנדסה בע"מ

יעוץ, ניהול, תכנון ופקוח טלפון 04-8203210; פקס: 04-8203211. ת.ד. 8575. P.O.B. 36791 נשר

פרטים סטנדרטיים

נושא התכנית: **פרט מערכת מדידה לאספקת מים**

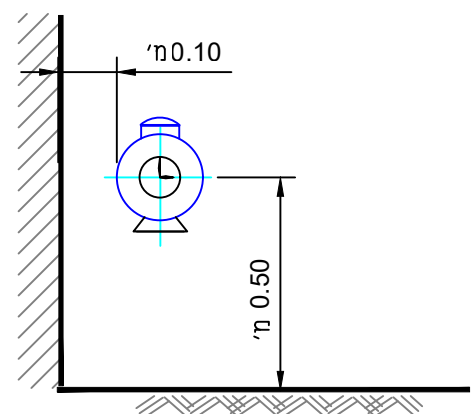
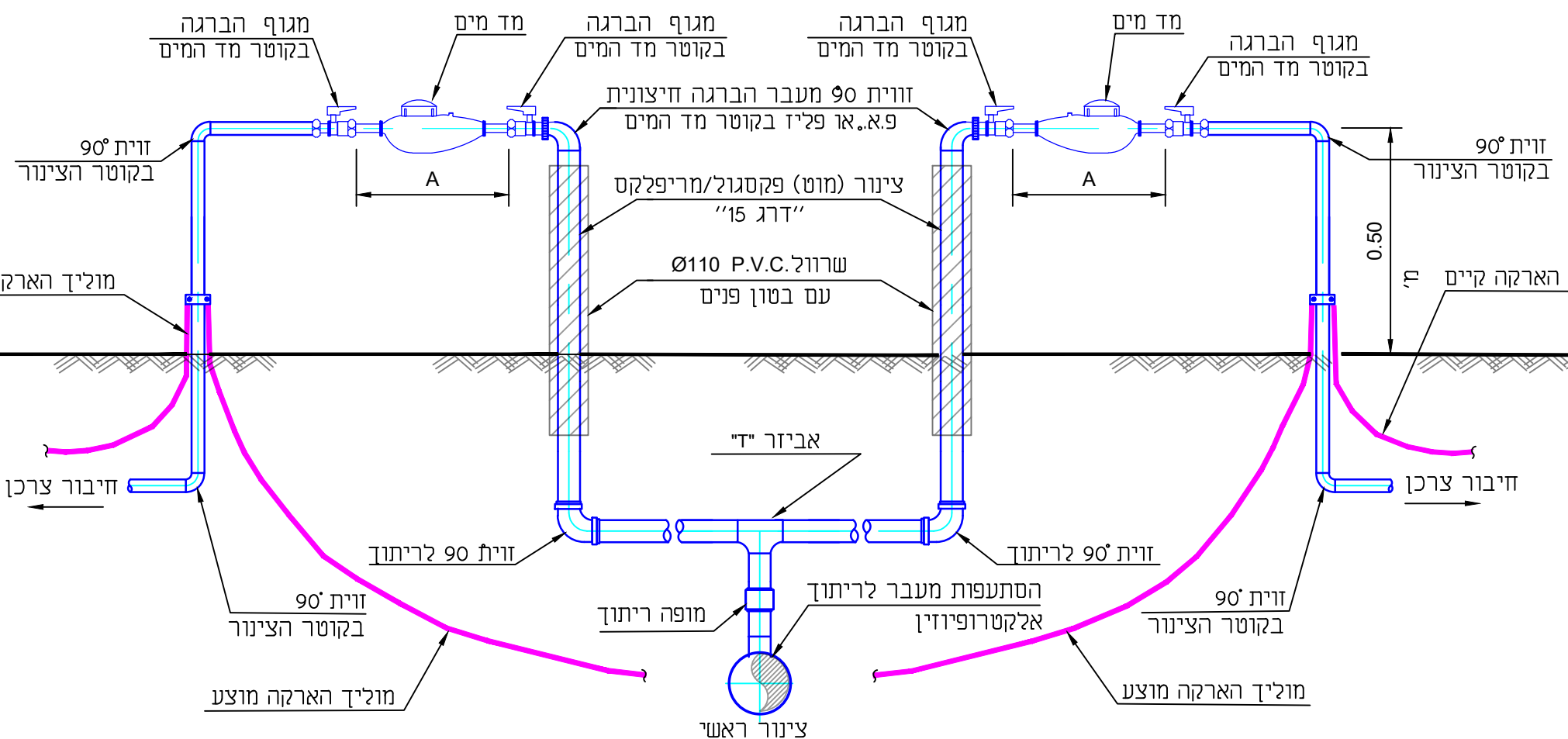
תכנית מס': **101-8M**

תאריך: 31.10.05

קני"מ: ללא קני"מ

גיליון:

XREF: FILE: 101-8M



טבלה של מידות A

גודל מד-מים (ת"י 63)	A (מ"מ)
3-5	260
7-10	360
20	420
30	460

H.M.D.Y. ENGINEERING LTD.

ה.מ.ד.י. הנדסה בע"מ

יעוץ, ניהול, תכנון ופקודו טלפון 04-8203210; פקס: 04-8203211; ת.ד. 36791 נשר P. O. B. 8575

פרטים סטנדרטיים

תכנון :	ד.י.
שרטוט :	א.ה.+א.מ.
בדק :	ד.י.
אישר :	
תאריך :	13.01.2006
קני"מ :	ללא קני"מ

פרט למד מים כפול

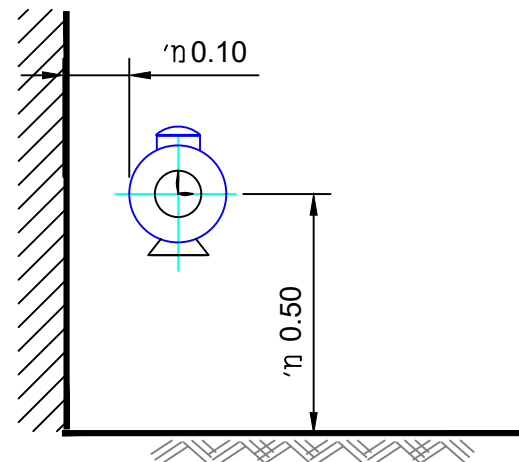
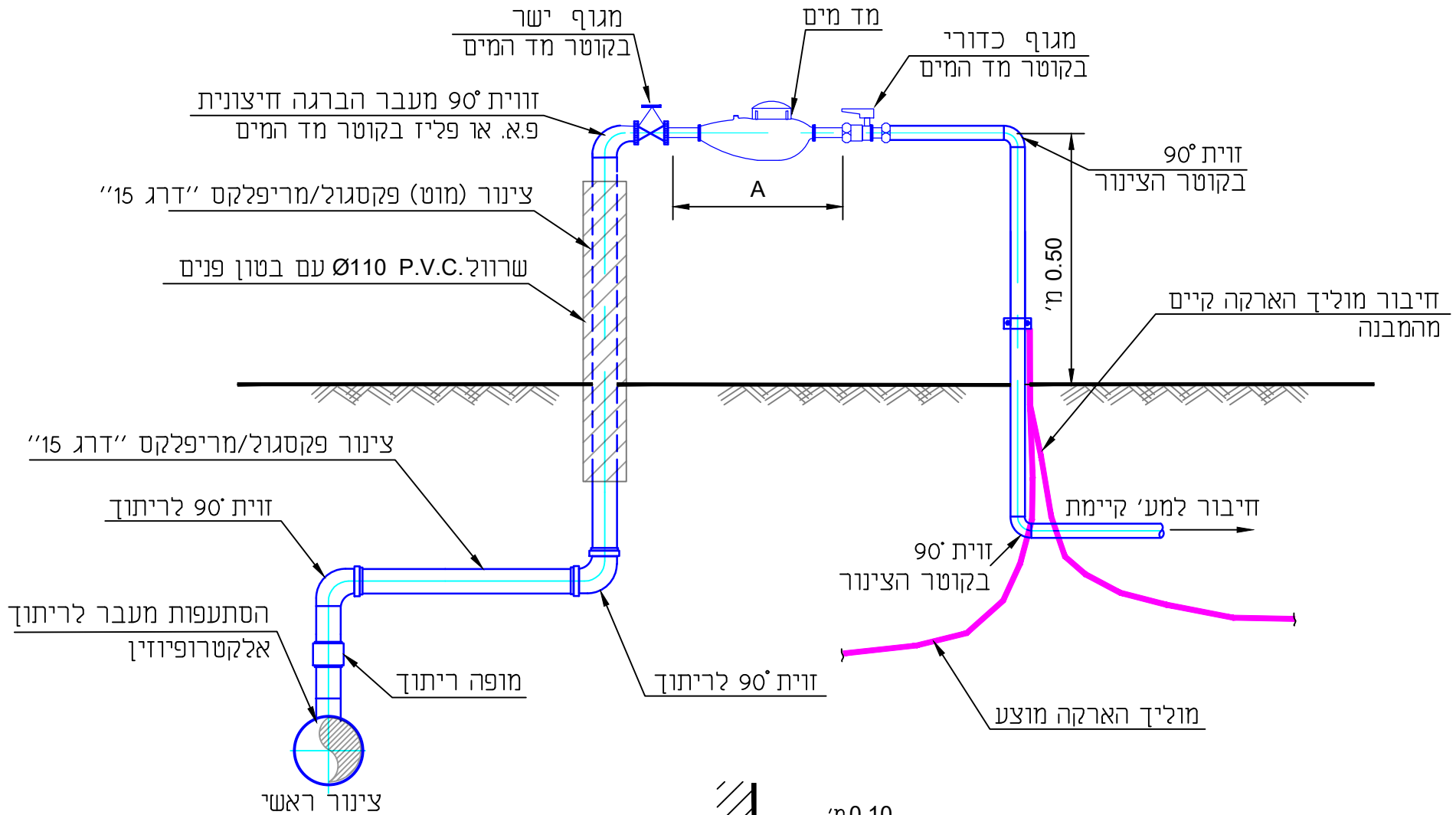
כולל מעברים לצנרת פקסגול/מריפלקס

נושא התכנית :

תכנית מס : **101H2**

גיליון :

XREF: FILE: MADMAIM



טבלה של מידות A

A (מ"מ)	גודל מד-המים (ת"י 63)
260	3-5
360	7-10
420	20
460	30

H.M.D.Y. ENGINEERING LTD.

ה.מ.ד.י. הנדסה בע"מ

יעוץ, ניהול, תכנון ופקוזד טלפון 04-8203210; 04-8203211 פקס: 04-8203211 ת.ד. P.O.B.8575 נשר 36791 NESHER

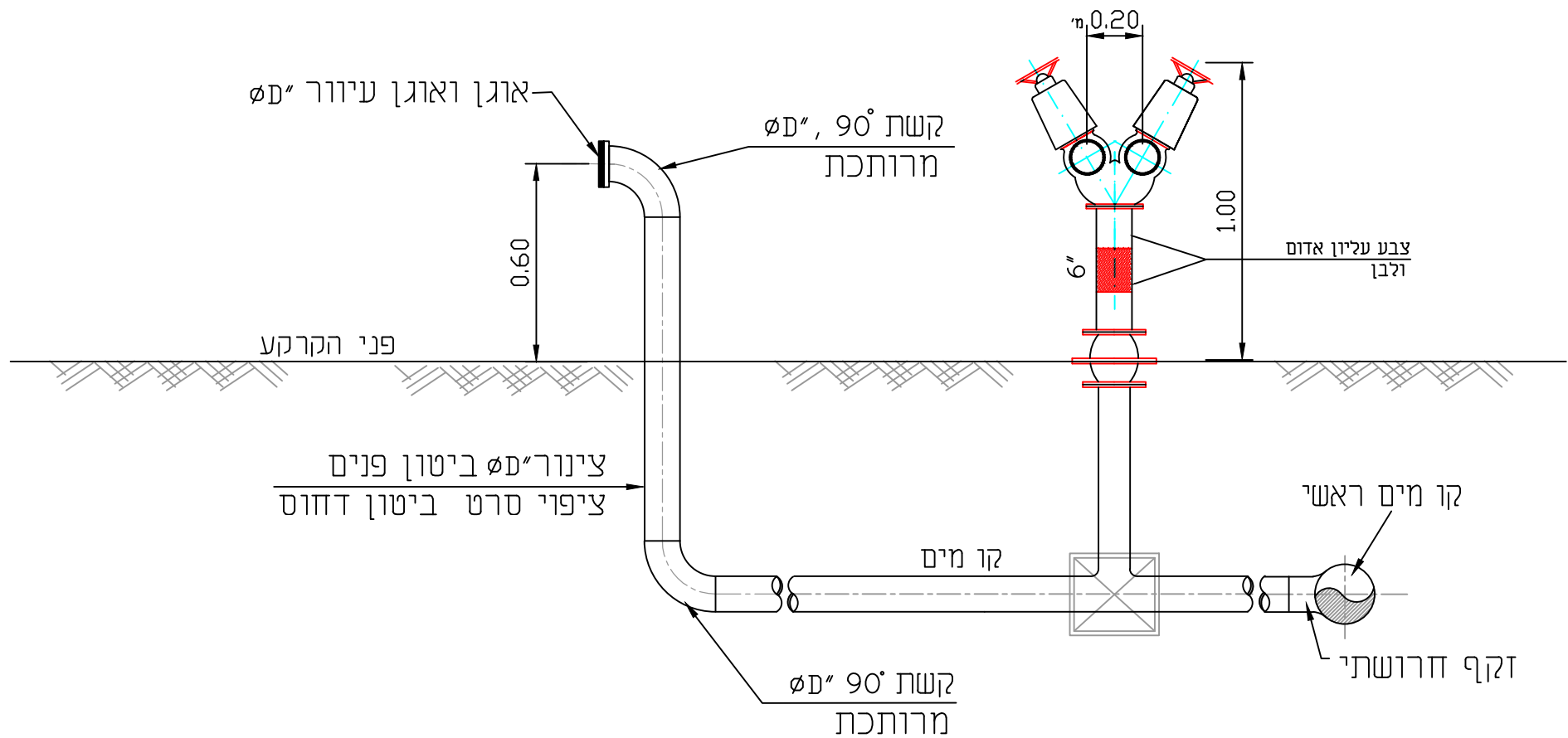
פרטים סטנדרטיים

נושא התכנית: **פרט למד מים כולל מעברים לצנרת פקסגול/מריפלקס**

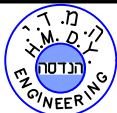
תכנן: ד.י. שרטט: א.ה.א.מ. בדק: ד.י. אישר: תאריך: 13.01.2006 קנ"מ: ללא קנ"מ

גיליון: תכנית מס: **101H**

XREF: FILE: MADMAIM



H.M.D.Y.
ENGINEERING LTD.



ה.מ.ד.י.
הנדסה בע"מ

יעוץ, ניהול, תכנון ופקודת טלפון 04-8203210; פקס: 04-8203211 ת.ד. P.O.B. 8575 נשר NESHER 36791

פרטים סטנדרטיים

תכנון : ד.י.

שרטוט : א.ח.

בדק : ד.י.

אישר:

תאריך: 06.01.2011

קני"מ : ללא קני"מ

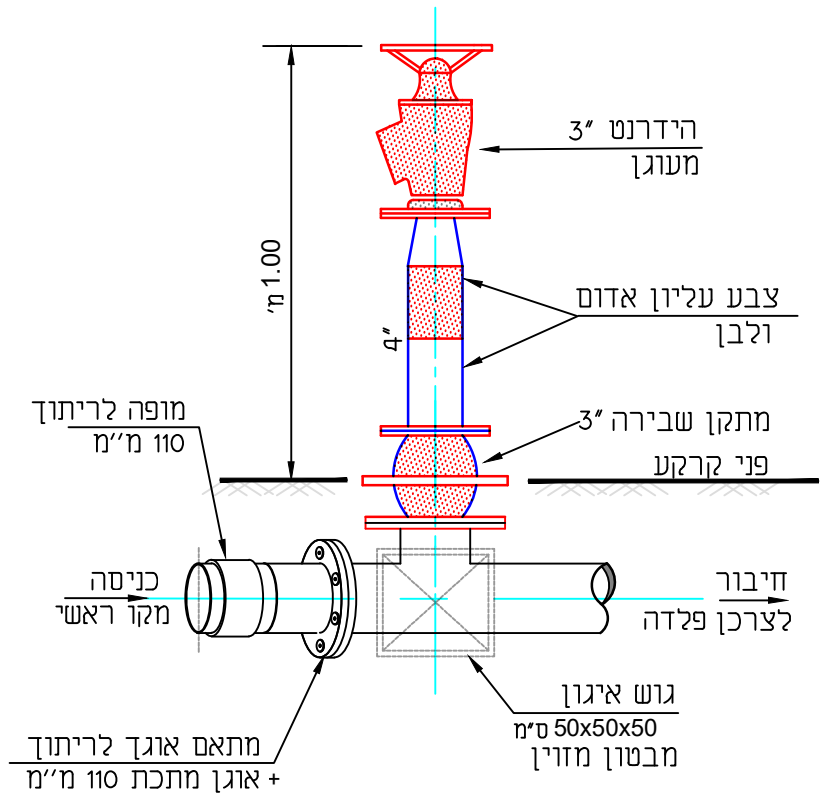
נושא התכנית : פרט הידרנט כפול
והכנה לחיבור מגרש

FILE: 102-187w

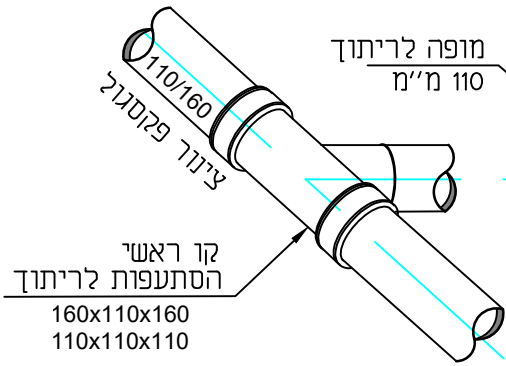
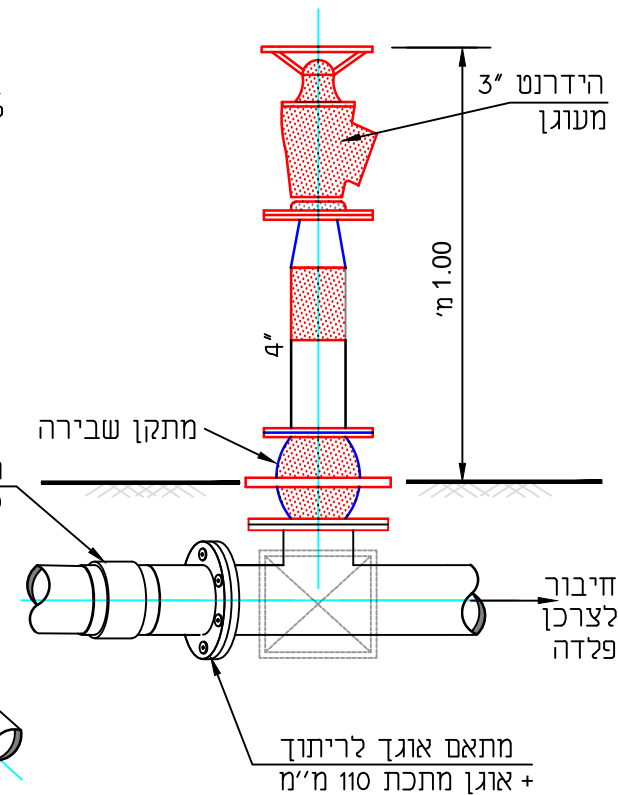
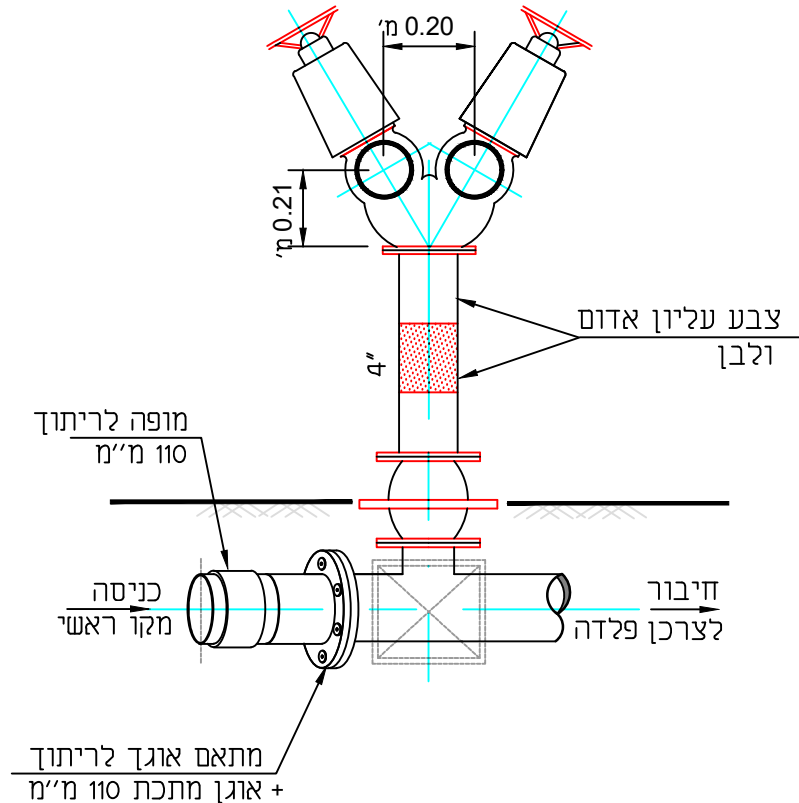
תכנית מס: 102-187W

גיליון:

דגם 3

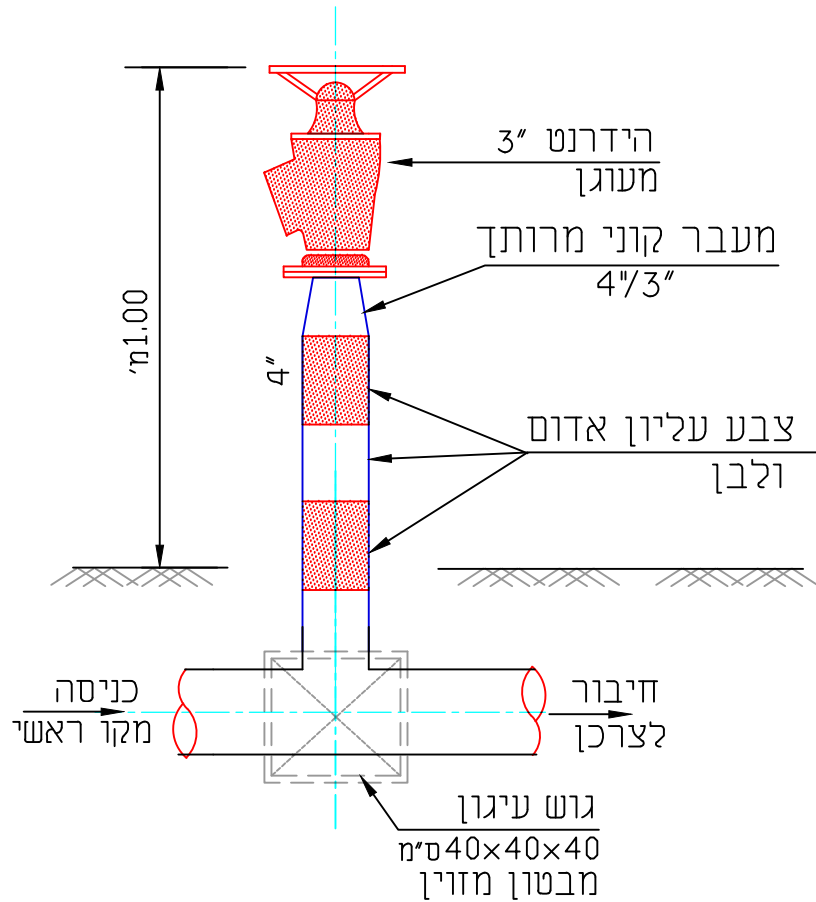


דגם 9

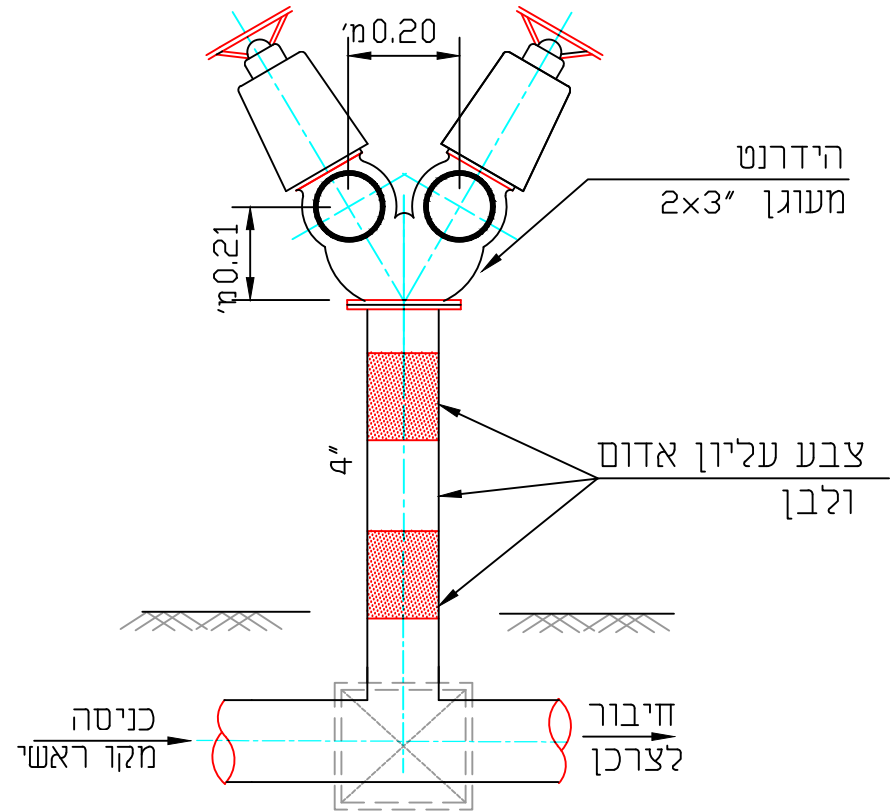


H.M.D.Y. ENGINEERING LTD.		ה.מ.ד.י. הנדסה בע"מ	
ישיב, נירוז, תכנון ופקודת טלפון 04-8203210; פקס: 04-8203211; ת.ד. 36791 נשר P.O.B.8575			
פרטים סטנדרטיים		תכנון :	ד.י.
		שרטוט :	א.ה.+א.מ.
פרט להידרנטים		בדק :	ד.י.
כולל מעבר ממתכת לאל מתכת		אישר :	
		תאריך :	13.01.2006
		קני"מ :	ללא קני"מ
XREF:	FILE: det102A	תכנית מס :	102A
		גיליון:	

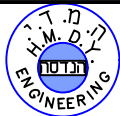
הידרנט 3"



הידרנט כפול 2x3"



H.M.D.Y.
ENGINEERING LTD.



ה.מ.ד.י.
הנדסה בע"מ

יעוץ, ניהול, תכנון ופקוח טלפון 04-8203210-04; פקס: 04-8203211-04 ת.ד. P.O.B. 8575 נשר 36791 NESHER

פרטים סטנדרטיים

נושא התכנית:

פרט להידרנטים ללא מתקן שבירה

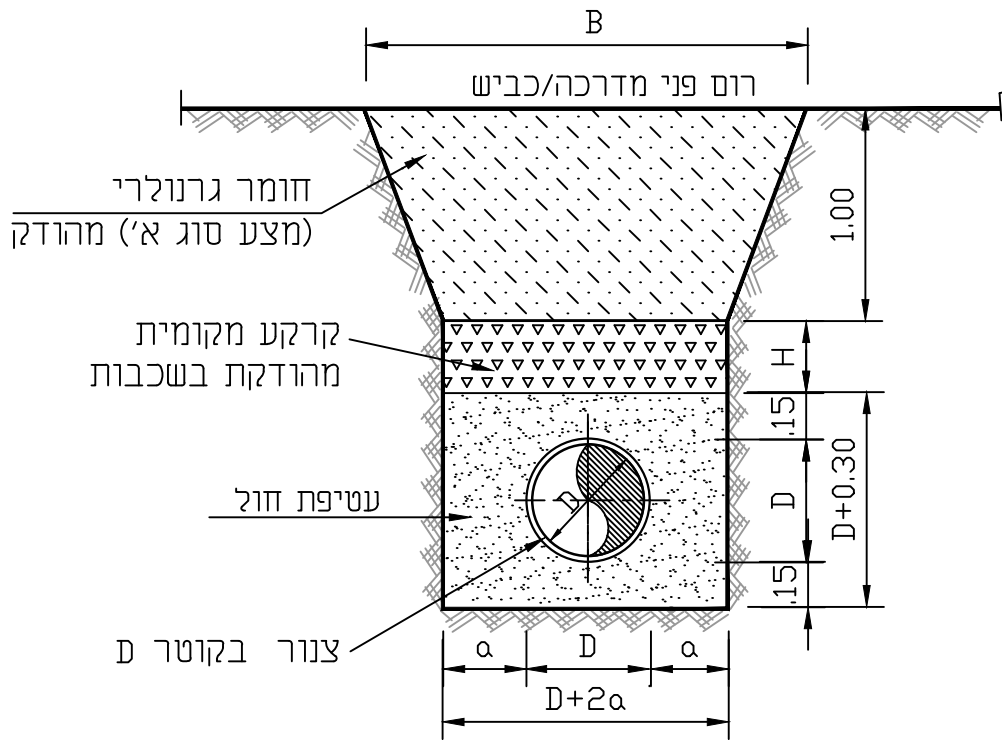
תכנון:	ד.י.
שרטוט:	א.ח.
בדק:	ד.י.
אישר:	
תאריך:	06.01.2011
קני"מ:	ללא קני"מ

גיליון:

XREF:

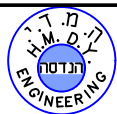
FILE: 102L

תכנית מס: 102L



הצנור	קוטר הצנור	עומק התעלה מפני הכביש עד תחתית הצנור ב-מ'						a ב-מ'
		עד 1.25	1.26-2.25	2.26-3.25	3.26-4.25	4.26-5.25	5.26-6.25	
פ.י.י.סי. פלדה	6"-10"	0.80	1.10	1.40	1.70	2.10	2.50	0.15
	12"-16"	0.95	1.25	1.55	1.85	2.25	2.65	0.20
	18"-24"	1.15	1.45	1.75	2.05	2.45	2.85	0.25

H.M.D.Y.
ENGINEERING LTD.



ה.מ.ד.י.
הנדסה בע"מ

יעוץ, ניהול, תכנון ופקוח טלפון 04-8203210; פקס: 04-8203211 ת.ד. P.O.B. 8575 נשר 36791 NESHER

פרטים סטנדרטיים

**פרט להנחת צינור ביוב
במדרכה או בכביש**

נושא התכנית :

תכנן: ד.י.
שרטט: א.ה.
בדק: ד.י.
אשר: אישר:
תאריך: 12.08.02
קני"מ: ללא קני"מ

הערה:

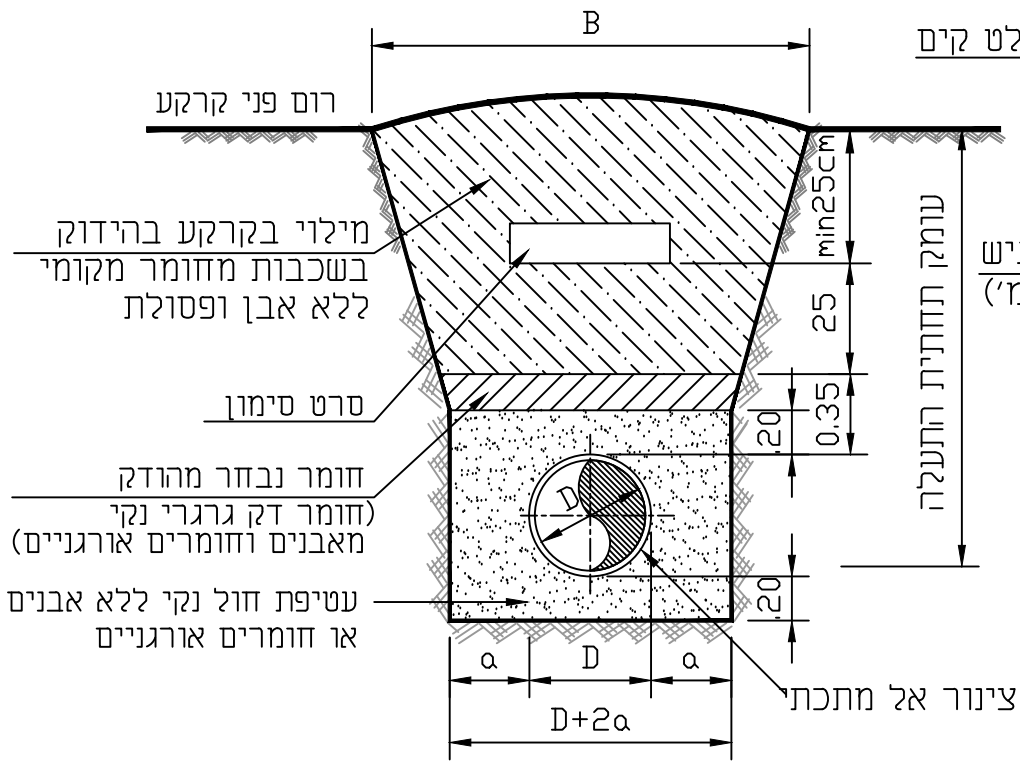
B-רוחב עליון מקסימלי של התעלה
D+2a - רוחב תחתון של התעלה
המידות ב-מ'

FILE: 103HAIFA-BIB

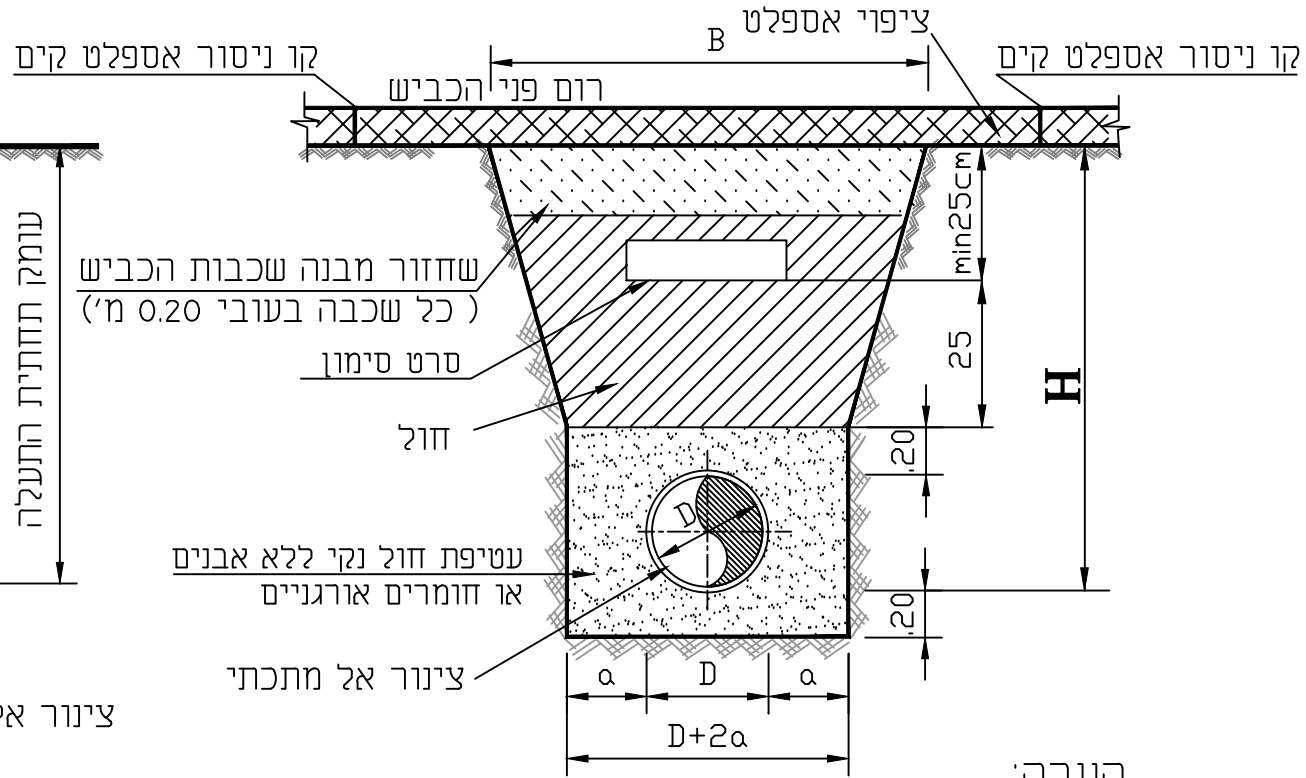
תכנית מס: 103B

גיליון:

פרט תעלה טיפוסית לצנור בשטח פתוח



פרט תעלה טיפוסית לצנור בתחום הכביש



הערה:

B - רוחב עליון מקסימלי של התעלה.

D+2α - רוחב תחתון של התעלה.

סרט הסימון יהיה מפוליאאתילן על פי המפרט המיוחד

במרכז הסרט יצוין כיתוב מתאים.

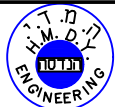
שיפוע ודופן החפירה ייקבע לפי סוג הקרקע ולפי החלטת המפקח

או יועץ קרקע

טבלת מידות התעלה

סוג הצנור	קוטר הצנור	עומק התעלה מפני הכביש עד תחתית הצנור ב-מ'-H						a ב-מ'
		עד 1.25	1.26-2.25	2.26-3.25	3.26-4.25	4.26-5.25	5.26-6.25	
פלדה/אל מתכת	6"-10"	0.80	1.10	1.40	1.70	2.10	2.50	0.15
	12"-16"	0.95	1.25	1.55	1.85	2.25	2.65	0.20
	18"-24"	1.15	1.45	1.75	2.05	2.45	2.85	0.25

H.M.D.Y.
ENGINEERING LTD.



ה.מ.ד.י.
הנדסה בע"מ

יעוץ, ניהול, תכנון ופקוח טלפון 04-8203210 פקס: 04-8203211 ת.ד. 8575 P.O.B. נשר 36791 NESHER

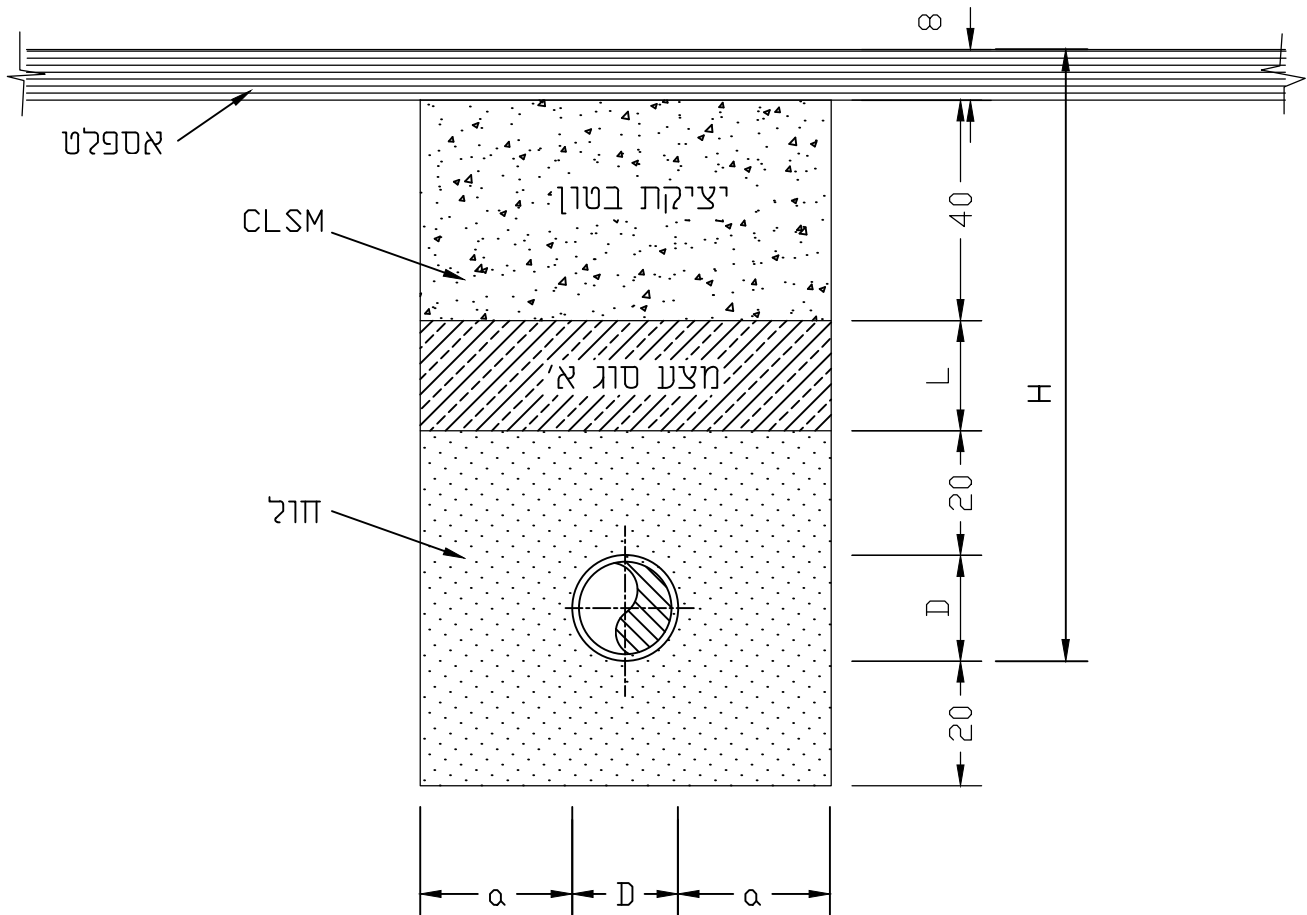
פרטים סטנדרטיים

פרט תעלה טיפוסית לצנור
אל מתכתי

FILE: 103D

תכנית מס: P6

גיליון:

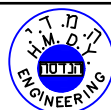


- D - קוטר צינור
- L - שכבת מצע סוג א'
- $\alpha=15$ - עד קוטר צינור 10"
- $\alpha=20$ - מצינור בקוטר 16"-12"
- H = לפי הטבלת מידות התעלה

טבלת מידות התעלה

סוג הצינור	קוטר הצינור	עומק התעלה מפני הכביש עד תחתית הצינור ב-מ' - H						a ב-מ'
		עד 1.25	1.26-2.25	2.26-3.25	3.26-4.25	4.26-5.25	5.26-6.25	
פלצה/אל מתכת	6"-10"	0.80	1.10	1.40	1.70	2.10	2.50	0.15
	12"-16"	0.95	1.25	1.55	1.85	2.25	2.65	0.20
	18"-24"	1.15	1.45	1.75	2.05	2.45	2.85	0.25

H.M.D.Y.
ENGINEERING LTD.



ה.מ.ד.י.
הנדסה בע"מ

יעץ, ניהול, תכנון ופקוח טלפון 04-8203210; פקס: 04-8203211 ת.ד. 8575 P.O.B. נשר 36791 NESHER

פרטים סטנדרטיים

נושא התכנית:

פרט יציקת בטון בחציית כבישים

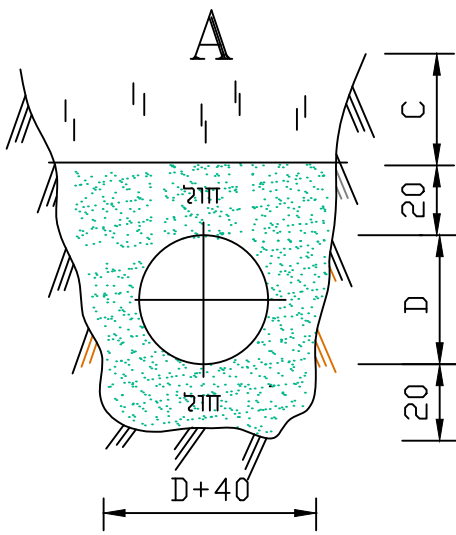
תכנן: ד"ר
שרטט: א.ה.א.ח.
בדק: ד"ר
אישר:
תאריך: פברואר 2018
קנ"מ: ללא קנ"מ

הערות: כל המידות ב-ס"מ
השרטוט ללא קנ"מ

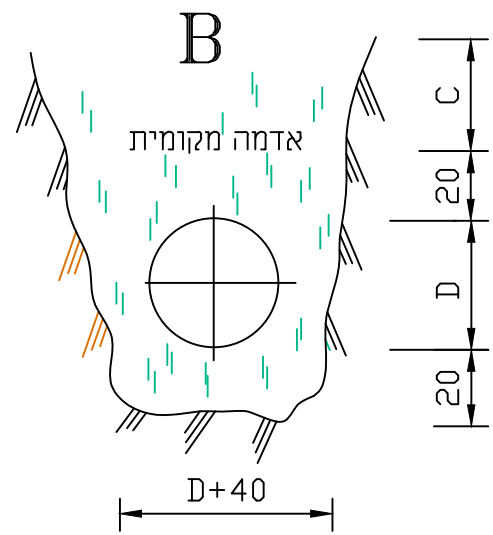
FILE: 103G פרט יציקת בטון

תכנית מס: **P8**

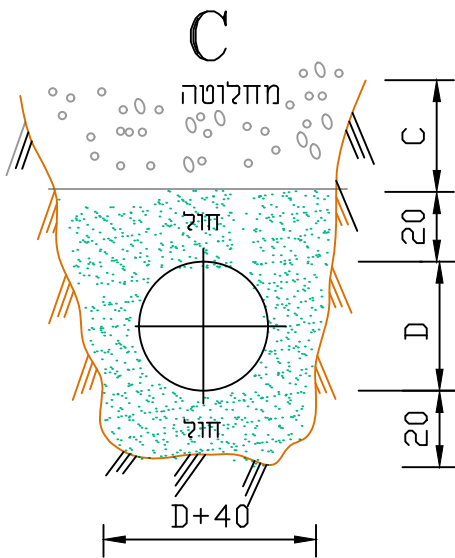
גיליון:



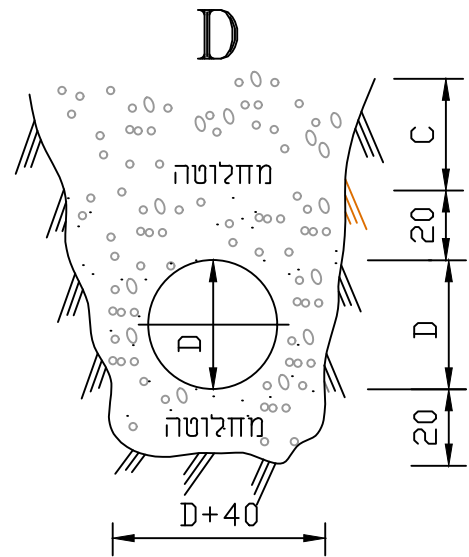
**מילוי תעלה לצינור פלדה
או לצינור אל מתכתי
עם עטיפת סרט - בשטח פתוח**



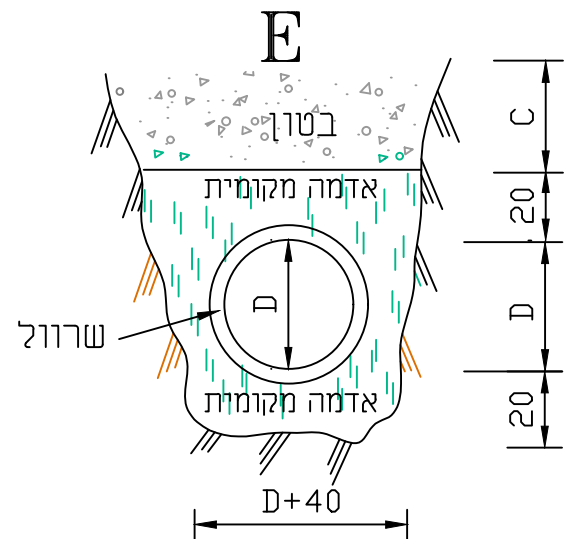
**מילוי תעלה לצינור בטון דחוס
בשטח פתוח**



**מילוי תעלה לצינור פלדה
או לצינור אל מתכתי
עם עטיפת סרט
בכביש\מדרכה**

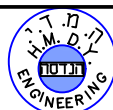


**מילוי תעלה לצינור בטון דחוס
בכביש\מדרכה**



**מילוי תעלה לצינור בטון דחוס
במעבר כביש**

**H.M.D.Y.
ENGINEERING LTD.**



**ה.מ.ד.י.
הנדסה בע"מ**

יעוץ, ניהול, תכנון ופקודת טלפון 04-8203210; 04-8203211 ת.ד. 8575 P.O.B. נשר 36791 NESHER

פרטים סטנדרטיים

נרשא התכנית :

פרט חתך תעלה טיפוסי

תכנון : ד.י.
שרטוט : א.ח.
בדק : ד.י.
אישר :
תאריך : 06.01.2011
קנ"מ : ללא קנ"מ

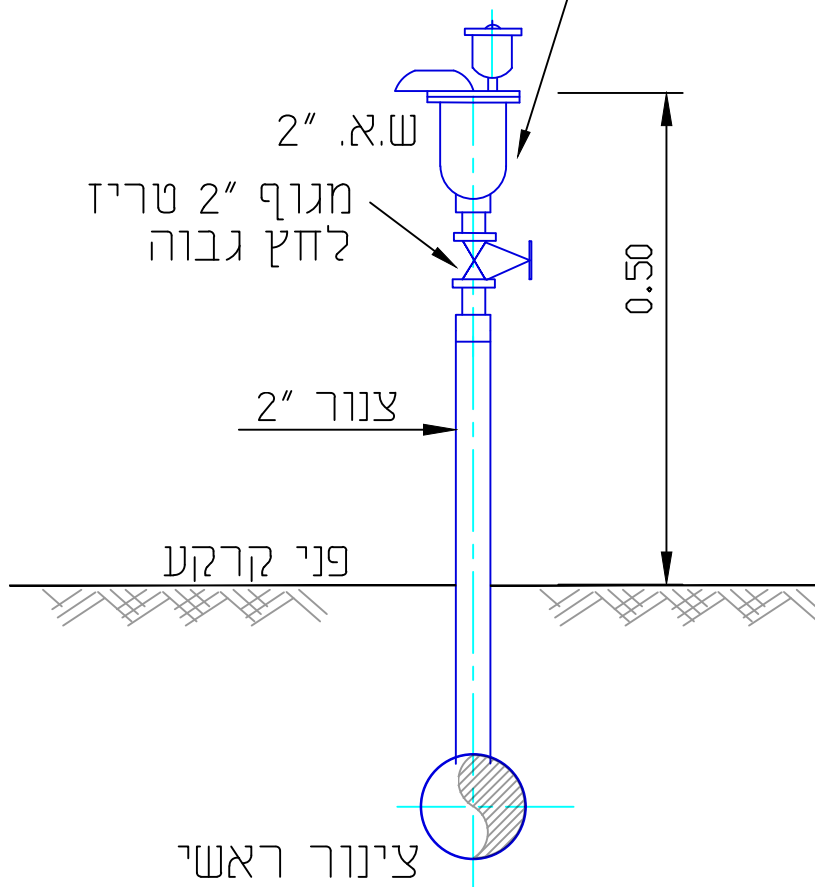
XREF:

FILE 103Tealα

תכנית מס : 103

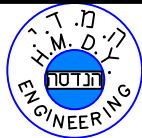
מתוך : גיליון:

שסתום אוויר משולב למים - D-050C
 תוצרת "ארי" או שווה ערך



פרט הרכבת שסתום אוויר למים על צינור ראשי

H.M.D.Y.
 ENGINEERING LTD.



ה.מ.ד.י.
 הנדסה בע"מ

יעוץ, ניהול, תכנון ופקודת טלפון 04-8203210; פקס: 04-8203211 ת.ד. 8575 P.מ.ב. נשר 36791 NESHER

פרטים סטנדרטיים

תכנן : ד.י.

שרטט : א.ח.

בדק : ד.י.

אישר:

תאריך: 06.01.2011

קנ"מ : ללא קנ"מ

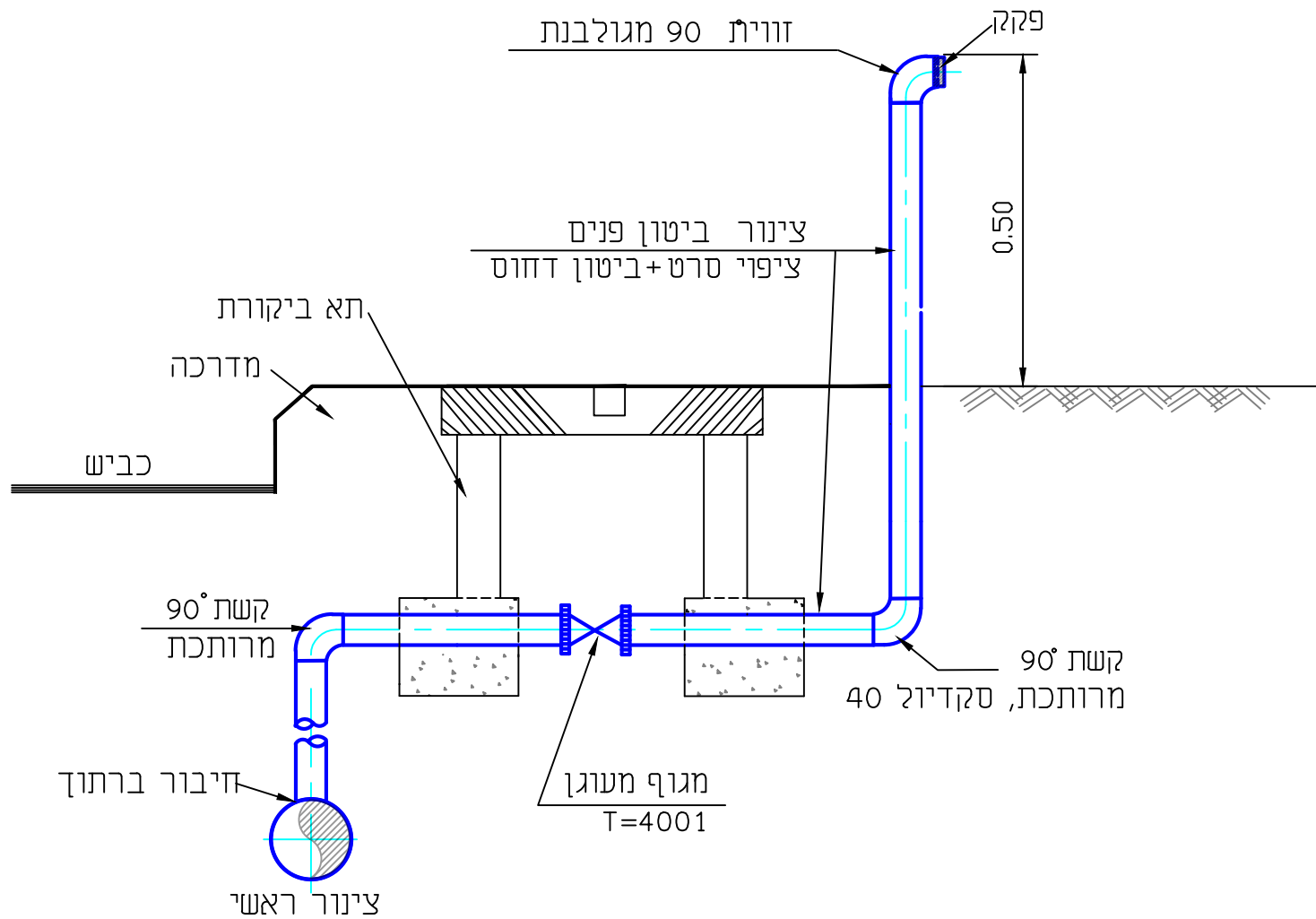
נושא התכנית :
**פרט הרכבת שסתום אוויר למים
 על צינור ראשי**

XREF:

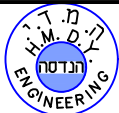
FILE 103Tealα

תכנית מס: **39 B**

גיליון: מתוך:



H.M.D.Y.
ENGINEERING LTD.



ה.מ.ד.י.
הנדסה בע"מ

יעוץ, ניהול, תכנון ופקודת טלפון 04-8203210; פקס: 04-8203211 ת.ד. 8575, P.O.B. נשר 36791 NESHER

פרטים סטנדרטיים

תכנן : ד.י.

שרטט : א.ח.

בדק : ד.י.

אישר:

תאריך: 06.01.2011

קנ"מ : ללא קנ"מ

נושא התכנית :

פרט הכנה לחיבור מגרש

גיליון:

תכנית מס : **130**

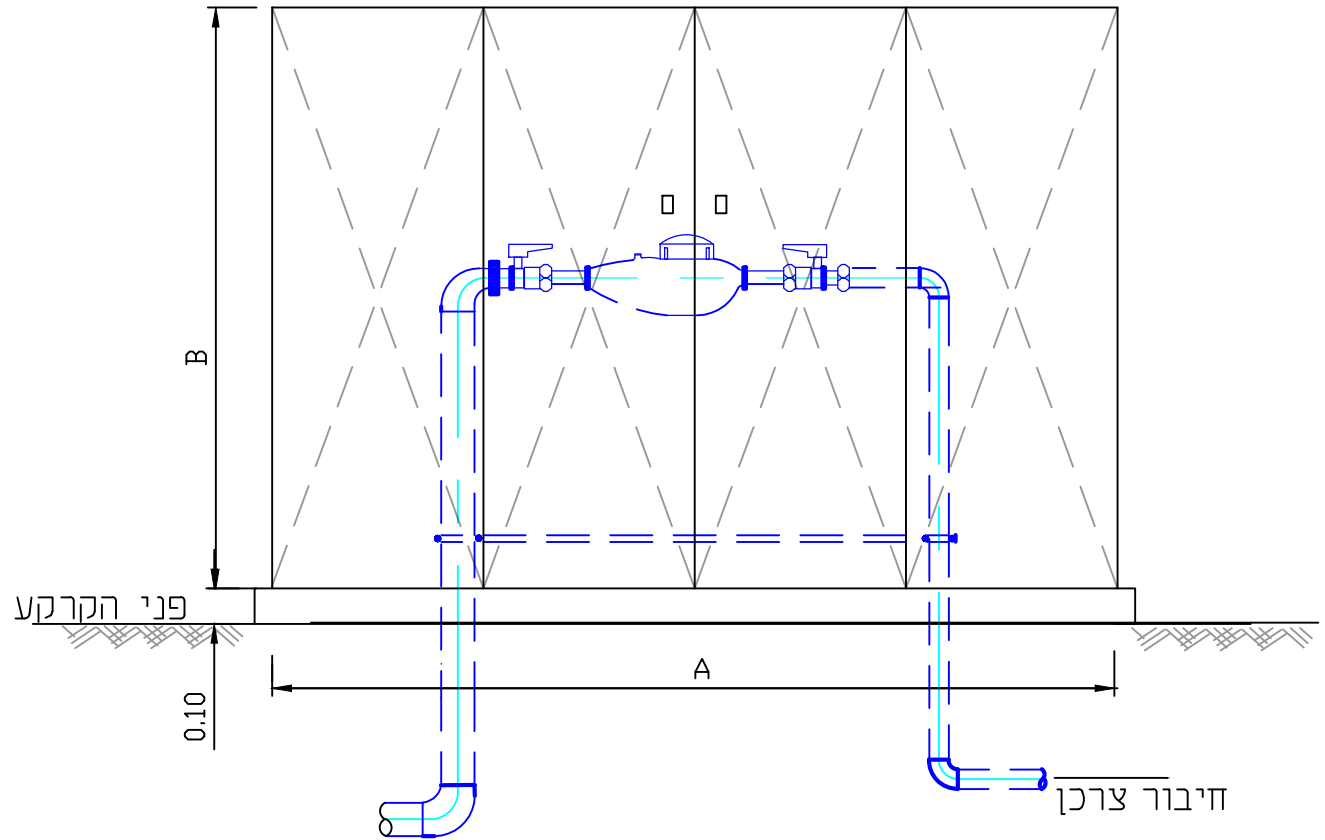
FILE: 130AHANA

XREF:

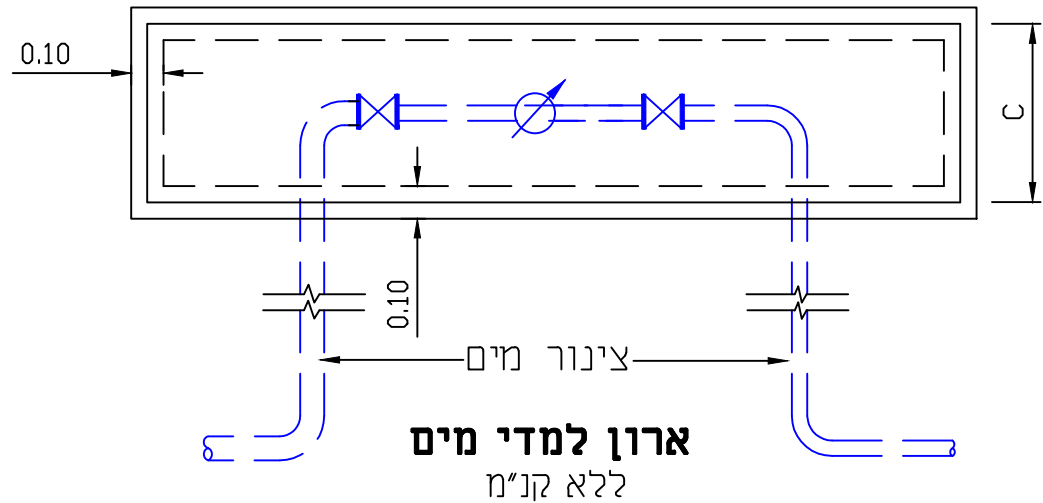
קוטר מדי מים	A אורך	B גובה	C רוחב
2"-3/4"	100	100	30

הערות:

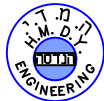
1. המידות הן ב- מ'
2. C-B-A - מידות פנים של הארון
3. עובי פד 3 מ"מ



חגורת בטון ב-200, 10 ס"מ מסביב לארון



**H.M.D.Y.
ENGINEERING LTD.**



**ה.מ.ד.י.
הנדסה בע"מ**

יעוץ, ניהול, תכנון ופקודת טלפון 04-8203210; פקס: 04-8203211 ת.ד. 8575, פ.מ.ב. נשר 36791 NESHER

פרטים סטנדרטיים

פרט ארון למדי מים

נושא התכנית :

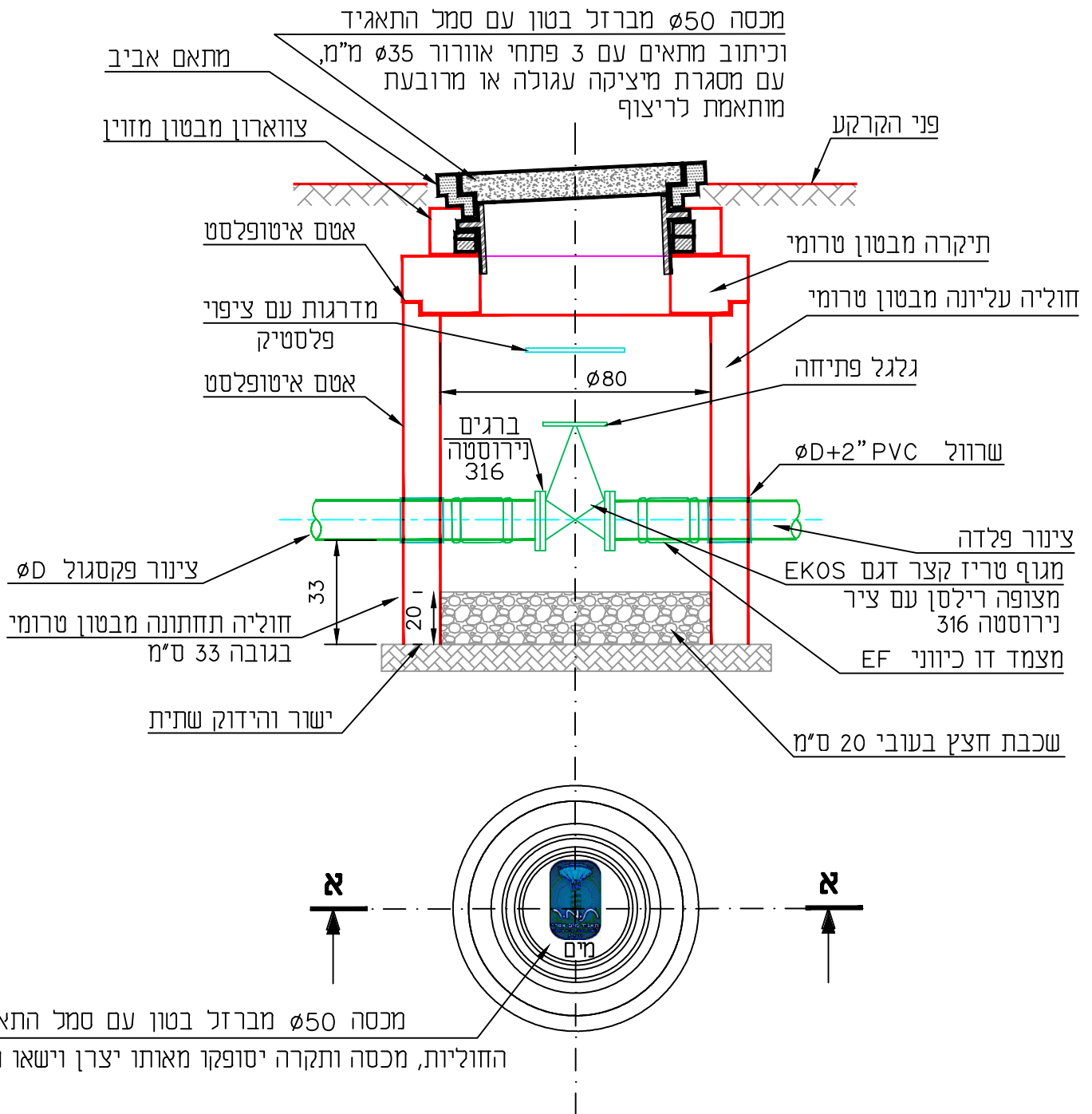
תכנן : ד.י.
שרטט : א.ח.
בדק : ד.י.
אישר :
תאריך : 06.01.2011
קנ"מ : ללא קנ"מ

גיליון:

תכנית מס': **180 H-2**

FILE: 180H-2

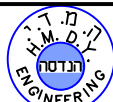
חתך א-א



הערות:

1. התאים יהיו בקוטר 80 ס"מ למגופי טריז $\phi 2"-8"$.
2. מכסה ברזל בטון בקוטר 50 ס"מ יהיה ממין D400 לתאים ממוקמים בכביש ממין B125 לתאים ממוקמים בבמדרכה.
3. עם כל 5 מגופים תוספק ידית פתיחה באורך 1.5 מטר מתאימה להפעלת גלגל פתיחה עם 3 נקודות אחיזה.
3. עומק התקנת המגוף יהיה 1.0 מטר אלא אם צויין אחרת.

H.M.D.Y.
ENGINEERING LTD.



ה.מ.ד.י.
הנדסה בע"מ

יעץ, ניהול, תכנון ופקוח טלפון 04-8203210-04; פקס: 04-8203211; P.O.B. 8575 נשר 36791 NESHER

פרטים סטנדרטיים

נושא התכנית :

**תא מגוף טריז
כולל צינור פוליאתילן מצולב**

תכנון : ד.י.

שרטוט : א.ה.+א.ח.

בדק : ד.י.

אישר :

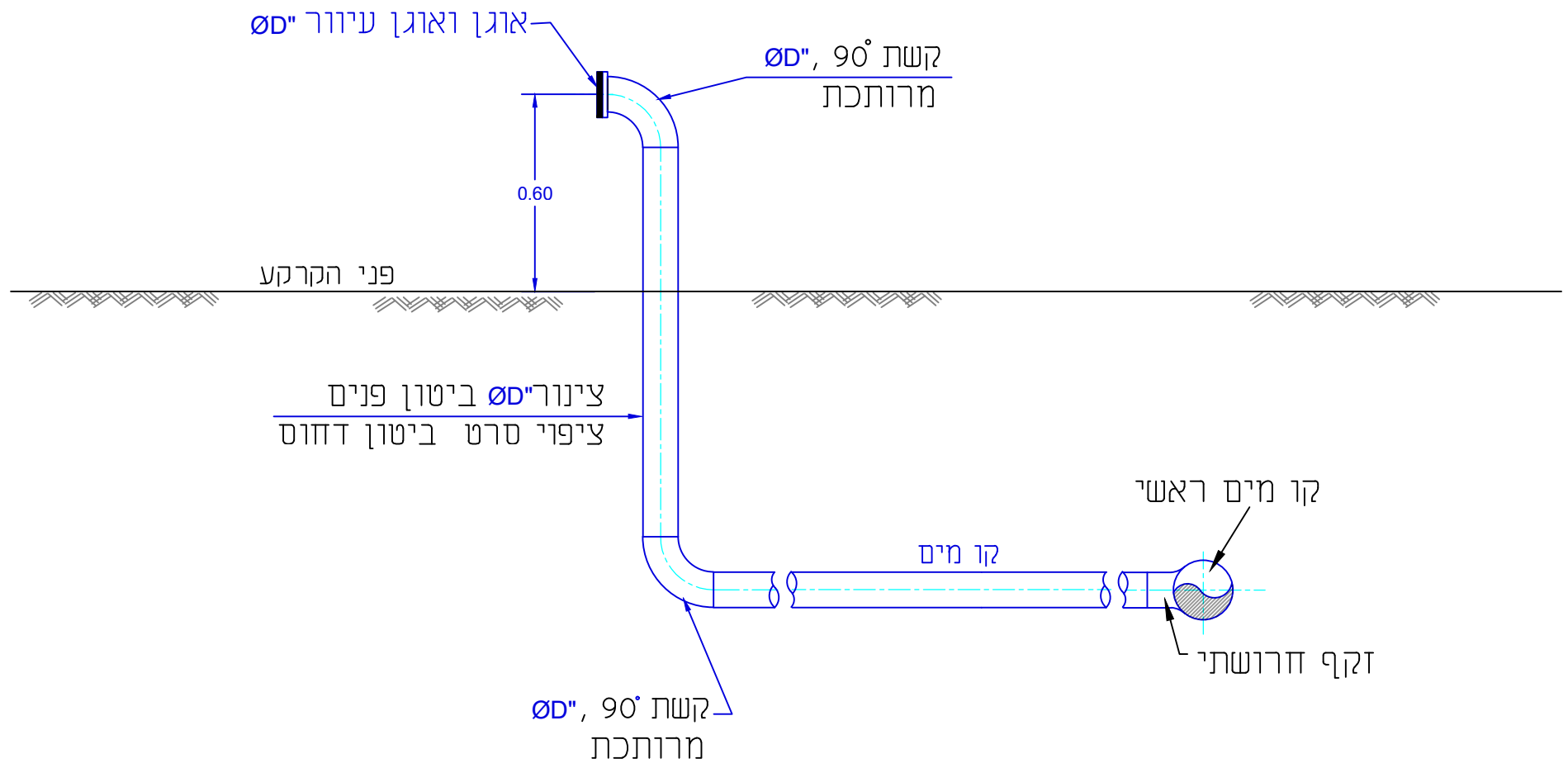
תאריך: 06.01.2011

קני"מ : ללא קני"מ

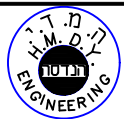
FILE: 184T

פרט מס : 184T

גיליון:



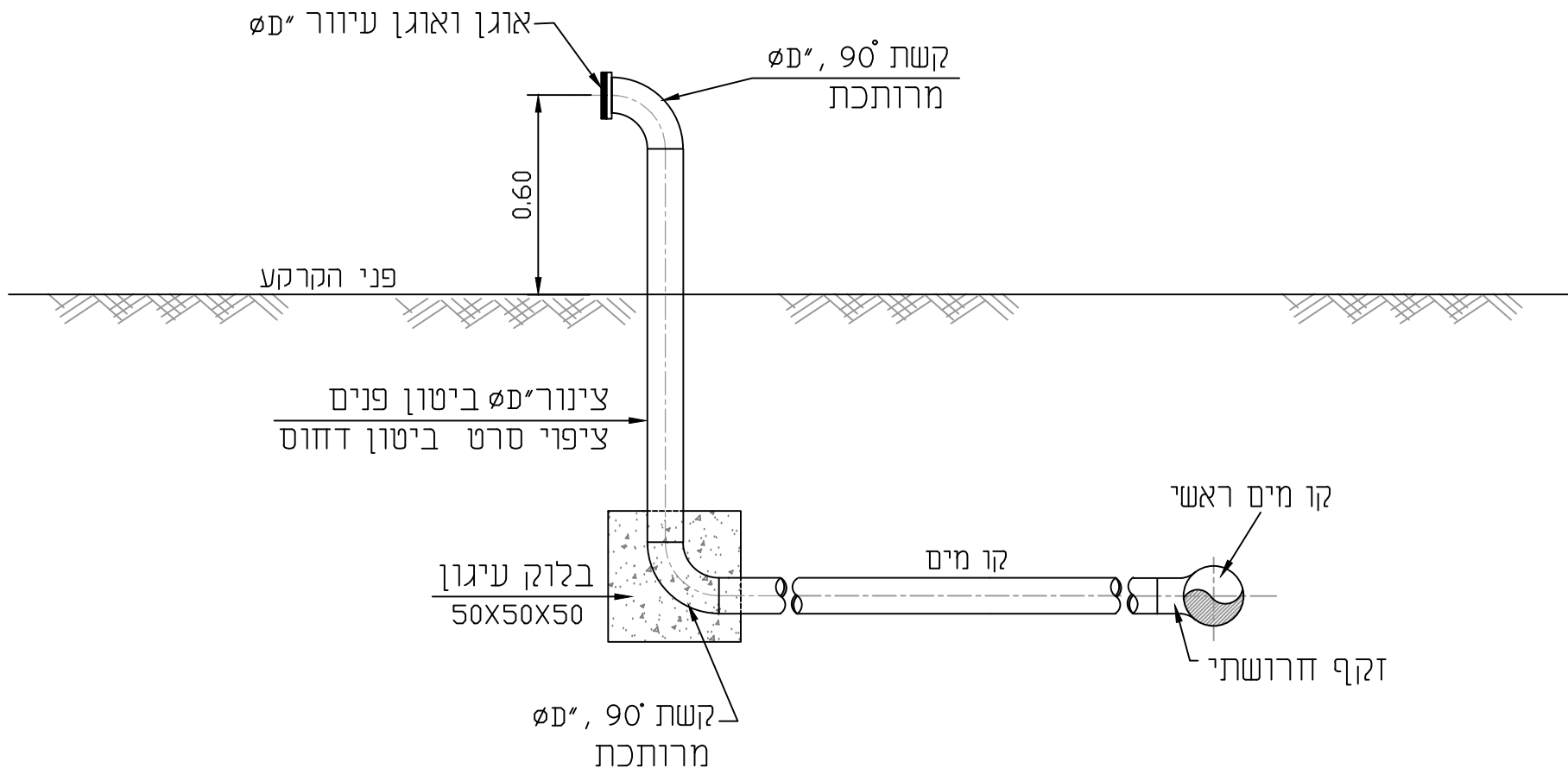
H.M.D.Y.
ENGINEERING LTD.



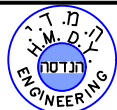
ה.מ.ד.י.
הנדסה בע"מ

יעוץ, ניהול, תכנון ופקודת טלפון 04-8203210; פקס: 04-8203211 ת.ד. P.O.B.8575 נשר 36791 NESHER

פרטים סטנדרטיים	תכנון:	ד.י.
	שרטוט:	א.ה.
	בדק:	ד.י.
	אישור:	
	תאריך:	10/07/05
פרט הכנה לחיבור מגרש	קני"מ:	ללא קני"מ
	תכנית מס:	187W
גיליון:	תכנית מס:	187W
FILE: 187H-ahana		



H.M.D.Y.
ENGINEERING LTD.



ה.מ.ד.י.
הנדסה בע"מ

יעוץ, ניהול, תכנון ופקודת טלפון 04-8203210; פקס: 04-8203211 ת.ד. 8575, פ.מ.ב. נשר 36791 NESHER

פרטים סטנדרטיים

תכנון : ד.י.

שרטוט : א.ח.

בדק : ד.י.

אישר:

תאריך: 06.01.2011

קנ"מ : ללא קנ"מ

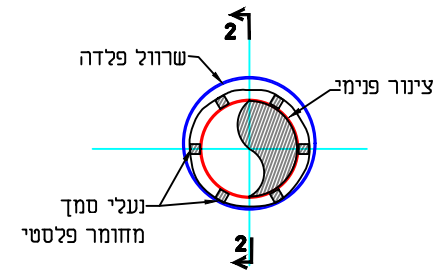
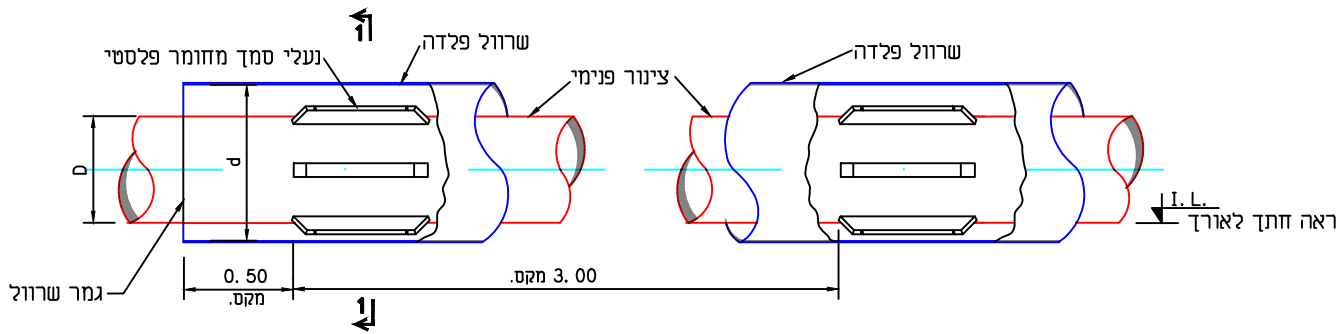
נושא התכנית :

פרט הכנה לחיבור מגרש

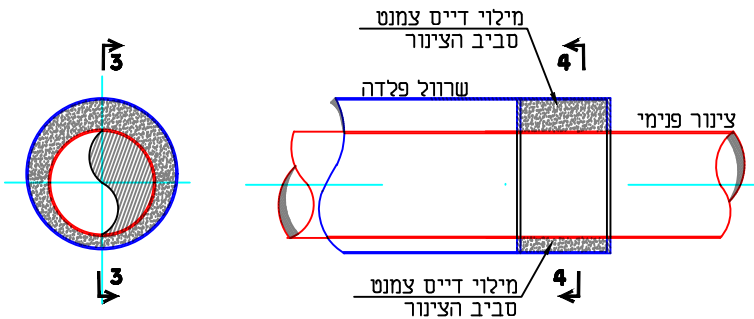
FILE: 187H-ahana

תכנית מס: **187 W**

גיליון:



חתך 2-2



חתך 4-4

חתך 3-3

טבלת מידות

D - קוטר צינור מים/ביוב	ø6"	ø8"	ø10"	ø12"	ø14"	ø16"	ø18"	ø20"	ø24"	ø28"	ø32"	ø36"
d - קוטר צינור מגן	12"	14"	16"	18"	20"	24"	24"	28"	32"	36"	42"	48"
מס' הבלטות בסמך	4	4	5	6	7	8	9	10	12	14	16	18

רשימת התאמת הצינור לשרוול הסגן

מס' הבלטות בסמך	צינור מגן ø	צינור מים ø
4	12" x 5/16"	6"
4	14" x 5/16"	8"
5	16" x 5/16"	10"
6	18" x 5/16"	12"
6	20" x 5/16"	14"
6	22" x 5/16"	16"
	24" x 5/16"	18"
	26" x 5/16"	20"
	32" x 3/8"	24"
	36" x 3/8"	26"
	40" x 3/8"	30"
	42" x 3/8"	32"
	44" x 3/9"	36"
	48" x 3/8"	40"

H.M.D.Y. ENGINEERING LTD.



**ה.מ.ד.י.
הנדסה בע"מ**

יעוץ, ניהול, תכנון ופקוח טלפון 04-8203210; פקס: 04-8203211 ת.ד. P.O.B. 8575 נשר 36791 NESHER

פרטים סטנדרטיים

נושא התכנית :

פרט לשרוולי פלדה

תכנון:	ד.י.
שרטוט:	א.ה.א.+א.ח.
בדק:	ד.י.
אישר:	
תאריך:	פברואר 2018
קנ"מ:	ללא קנ"מ

גיליון:

תכנית מס': **B11**

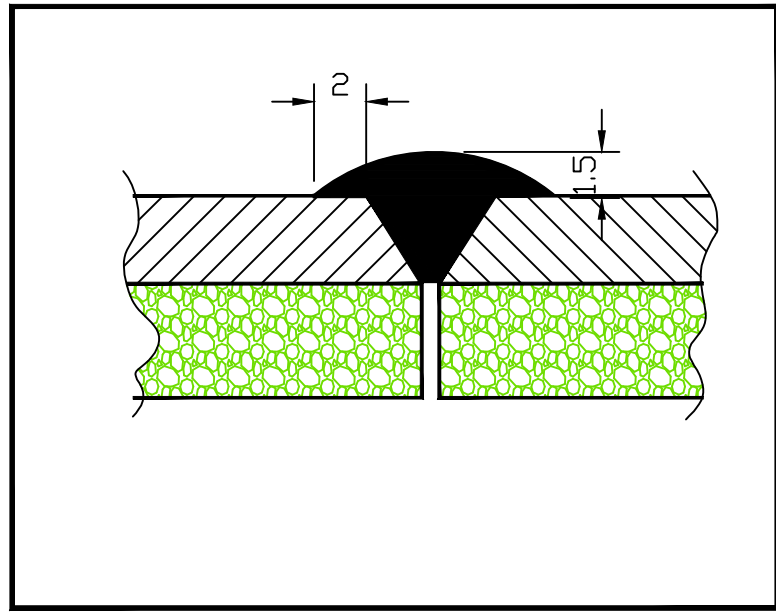
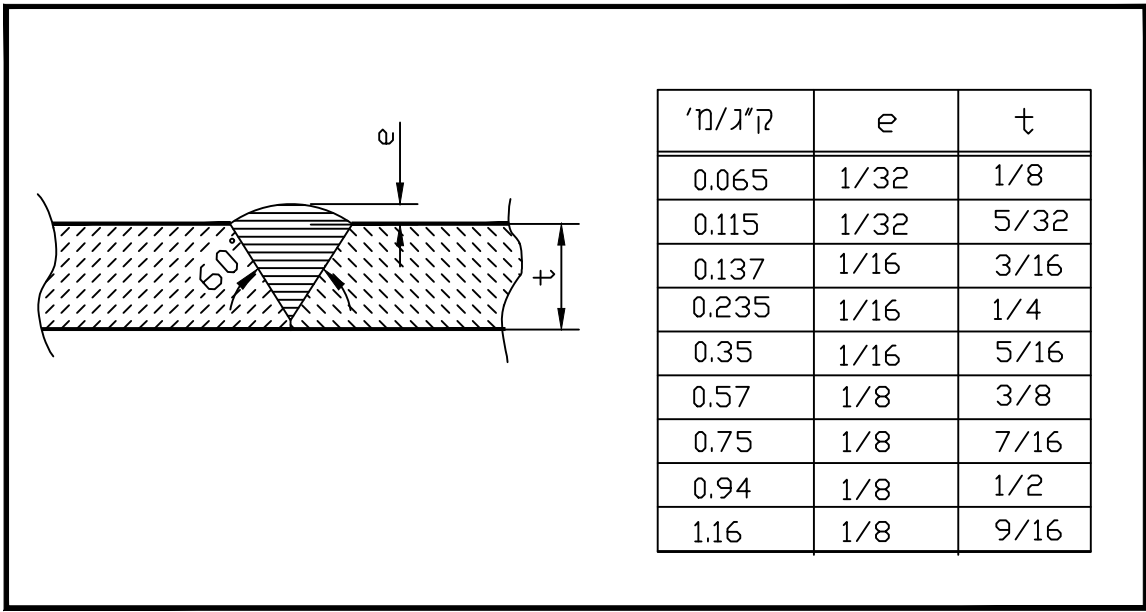
הערות:

- נעלי סמך ופקקים תוצרת "IMEX" גרמניה או שווה-ערך.
- קיימת אפשרות להזמין תמיכות מסגמנטים גמישים ללא חלקים מתכתיים (מתאימים לדרישות הגנה קטודיים).
- אין למלא את החלל בין צינור המים וצינור המגן, כמו-כן יש לסתום את קצוות של צינור המגן בפקק.
- בכל מקרה יש לבדוק התאמת המכסים המוזמנים לקוטר שרוול המגן.

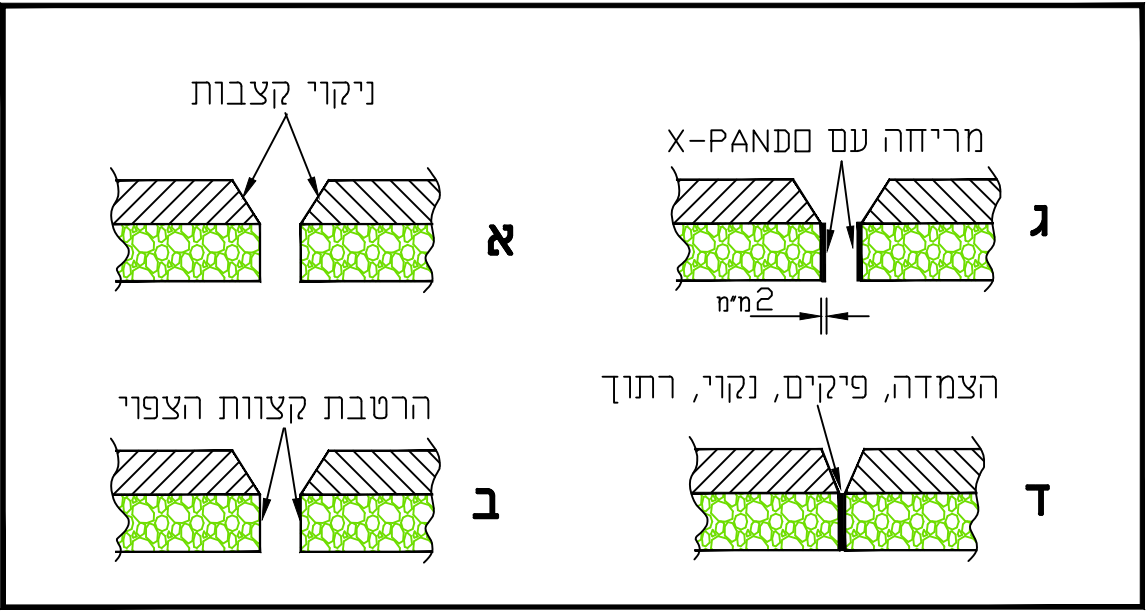
FILE: 260

ריתוך צינורות קצה לקצה בקטרים 24" ומעלה

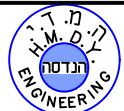
ריתוך צינורות קצה לקצה בקטרים עד 22" כולל



צינורות עם צפוי פנימי בטון הצמדה בעזרת X-PANDO



H.M.D.Y.
ENGINEERING LTD.



ה.מ.ד.י.
הנדסה בע"מ

יעוץ, ניהול, תכנון ופקוח טלפון 04-8203210; פקס: 04-8203211 ת.ד. 8575 P.O.B. נשר 36791 NESHER

פרטים סטנדרטיים

תכנן:	ד.י.
שרטט:	א.ח.
בדק:	ד.י.
אישר:	
תאריך:	06.01.2011
קני"מ:	ללא קני"מ

נושא התכנית:
**פרט חיבור צינורות פלדה
ללא פעמון**

FILE: 500

תכנית מס: 500

גיליון:

פני המכסה יתאמו לרום הסופי של הכביש/מדרכה

מכסה מבטון טרומי $\phi 60$

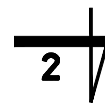
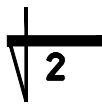
$\phi 10@20$

שלבי ירידה או סולם מפלב"מ לפי ת.י. 631

תקרה טרומית מבטון מזוין לפי ת.י. 489

חוליות טרומיות עגולות מבטון מזוין דוגמת וולפמן או ש"ע.

איטופלסט בין החוליות



H עומק תא הבקרה

0.33

צינור פי.וי.סי.

צינור פי.וי.סי.

מחבר איטוביב

מחבר איטוביב

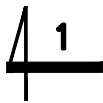
בטון רזה 5 ס"מ

$\phi 10@20$

חתך 1-1

תחתית מבטון ב-20, מזוין

שלבי ירידה

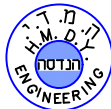


צינור פי.וי.סי.

קטע צינור פי.וי.סי. אטום זמנית בגבס הכנה לחיבור בעתיד, כולל בנצי"ק

חתך 2-2

H.M.D.Y. ENGINEERING LTD.



ה.מ.ד.י. הנדסה בע"מ

יעוץ, ניהול, תכנון ופקוח טלפון 04-8203210; פקס: 04-8203211; P.O.B. 8575 נשר 36791 NESHER

פרטים סטנדרטיים

תכנון: ד.י.
שרטוט: א.ה.

נושא התכנית:

בדק: ד.י.

תא בקרה טיפוסי לביוב
כולל הכנה לחיבור בעתיד

אישר:

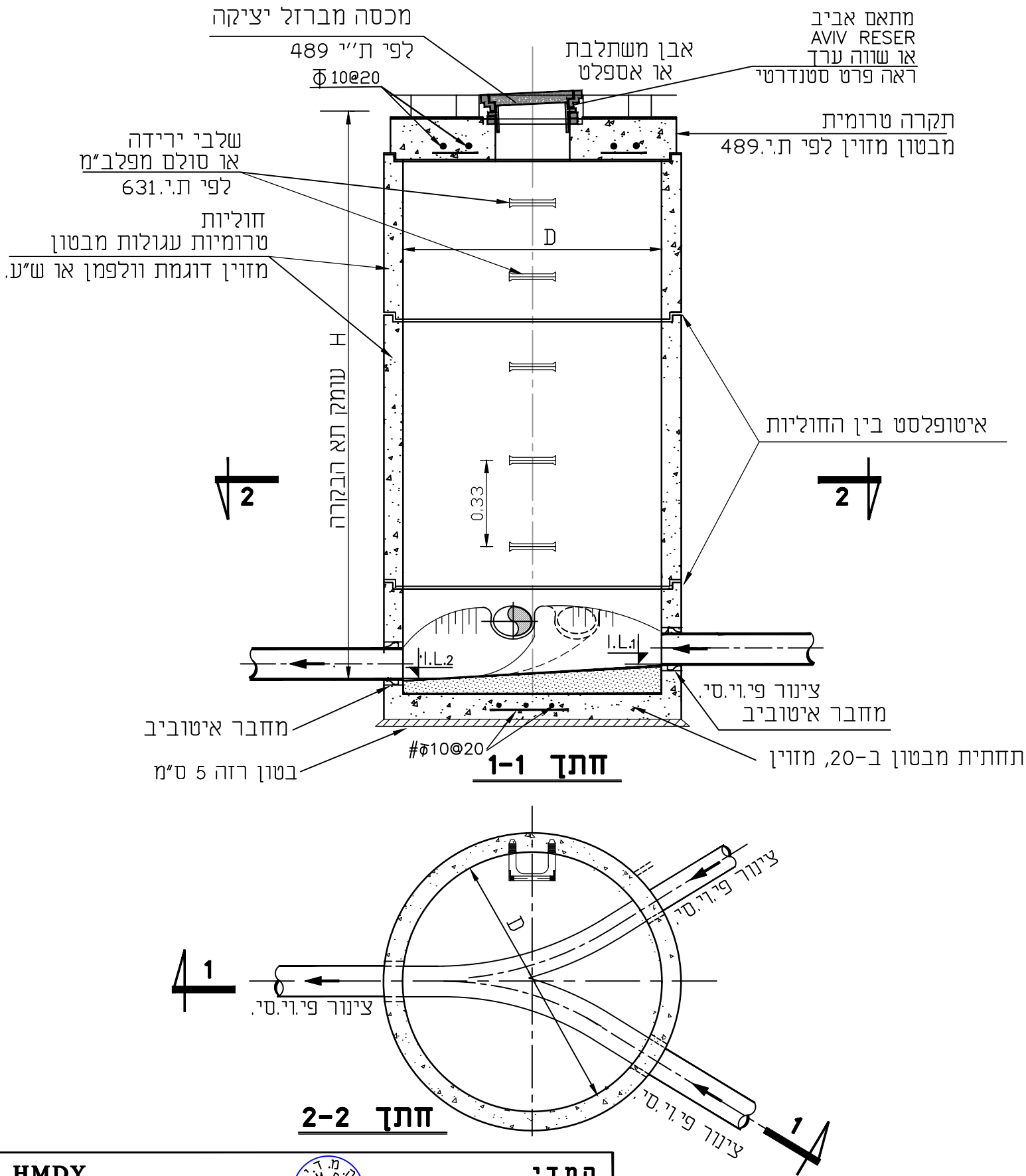
תאריך: 26.05.02

קני"מ: ללא קני"מ

FILE: ta bib601A

תכנית מס: 601A

גיליון:



H.M.D.Y.
 ENGINEERING LTD.



ה.מ.ד.י.
 הנדסה בע"מ

יעוץ, ניהול, תכנון ופקוח טלפון 04-8203210; פקס: 04-8203211 ת.ד. 8575. P.O.B. נשר 36791 NESHER

פרטים סטנדרטיים

נחשאת הכניית :

תא בקרה טיפוסי לביוב

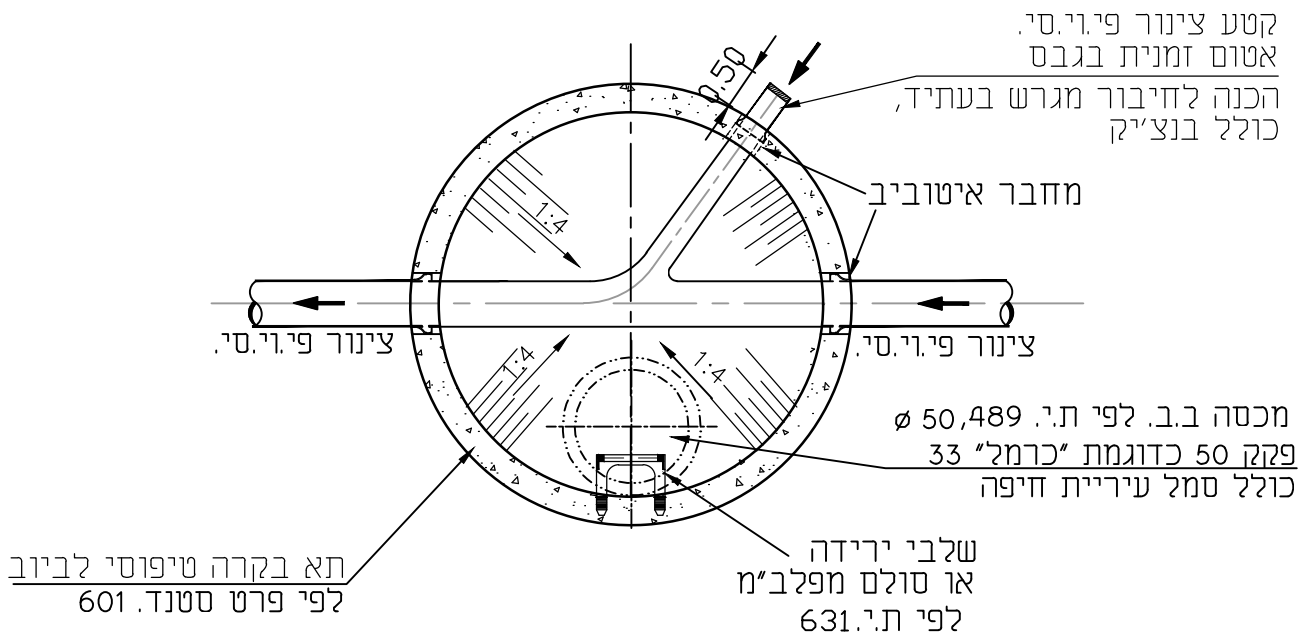
תכנן : ד.י.
 שרטט : א.ח.
 בדק : ד.י.
 אישר :
 תאריך: 06.01.2011
 קני"מ : ללא קני"מ

FILE: 601

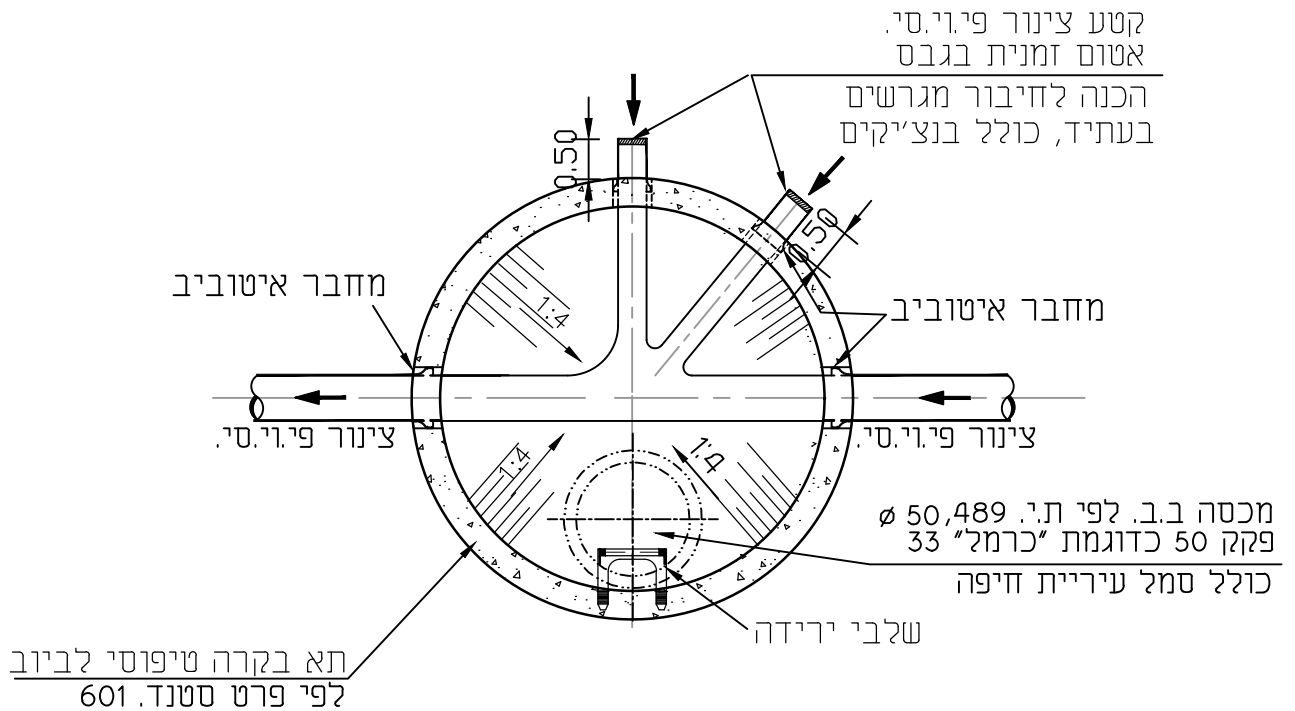
תכנית מס : 601

גיליון:

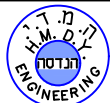
הכנה לחיבור בעתיד של מגרש בודד



הכנה לחיבור בעתיד של מגרשים



H.M.D.Y.
ENGINEERING LTD.



ה.מ.ד.י.
הנדסה בע"מ

יעוץ, ניהול, תכנון ופקודת טלפון 04-8203210; פקס: 04-8203211; P.O.B. 8575 נשר 36791 NESHER

פרטים סטנדרטיים

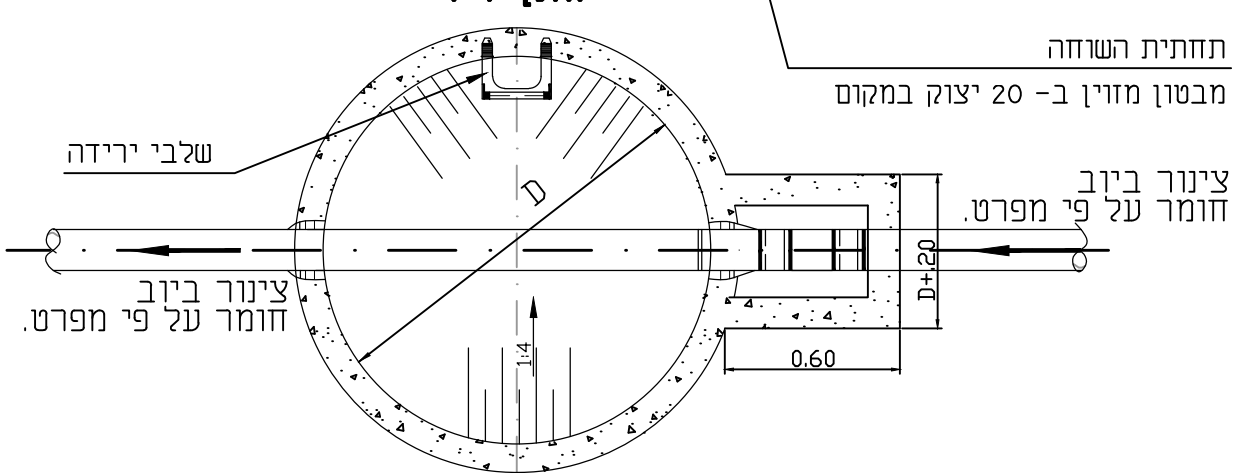
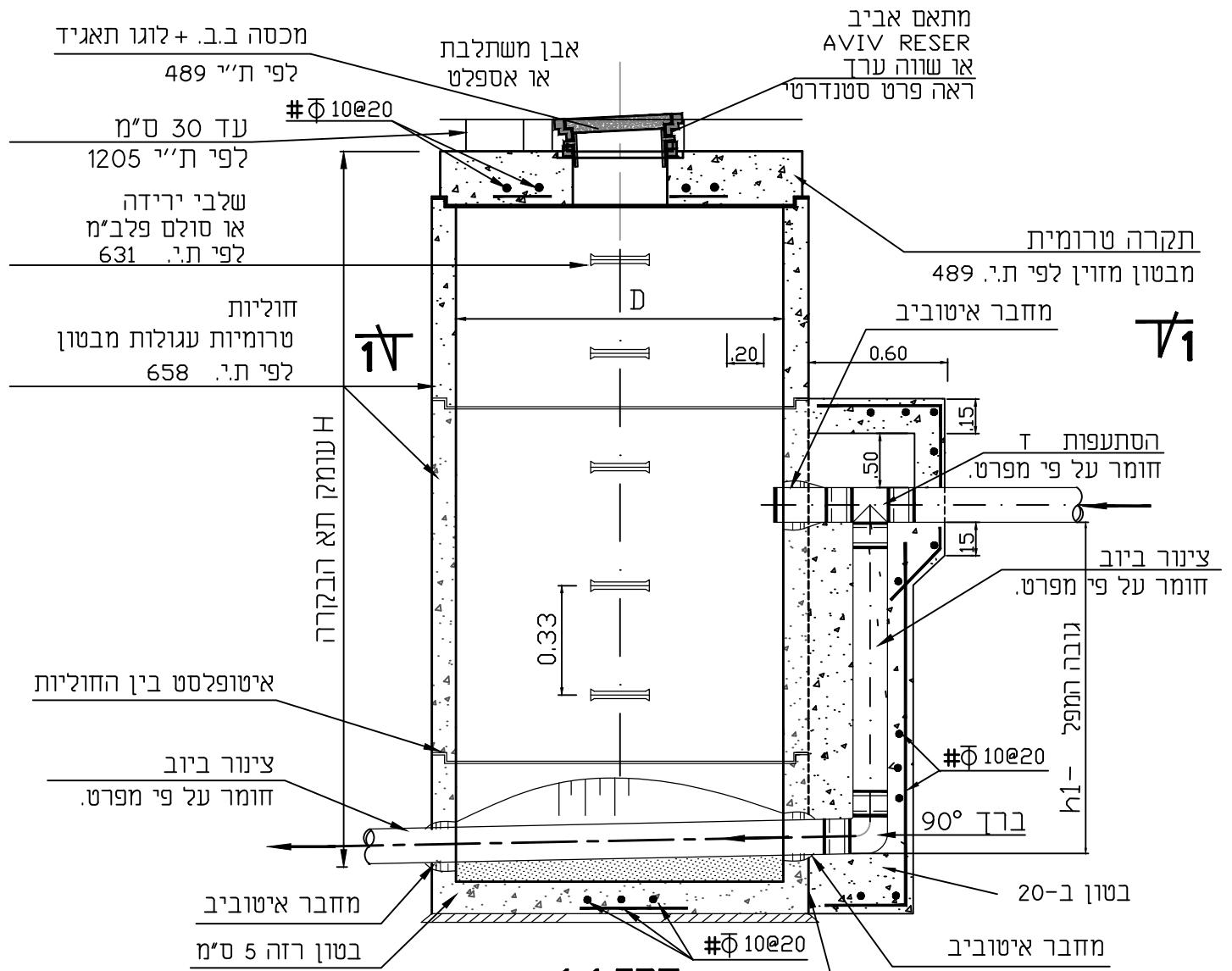
נושא התכנית : תא בקרה טיפוסי לביוב
כולל הכנה לחיבור בעתיד

תכנן : ד.י.
שרטט : א.ח.
בדק : ד.י.
אישר : ד.י.
תאריך : 06.01.2011
קני"מ : ללא קני"מ

FILE: 601P

תכנית מס : 601P

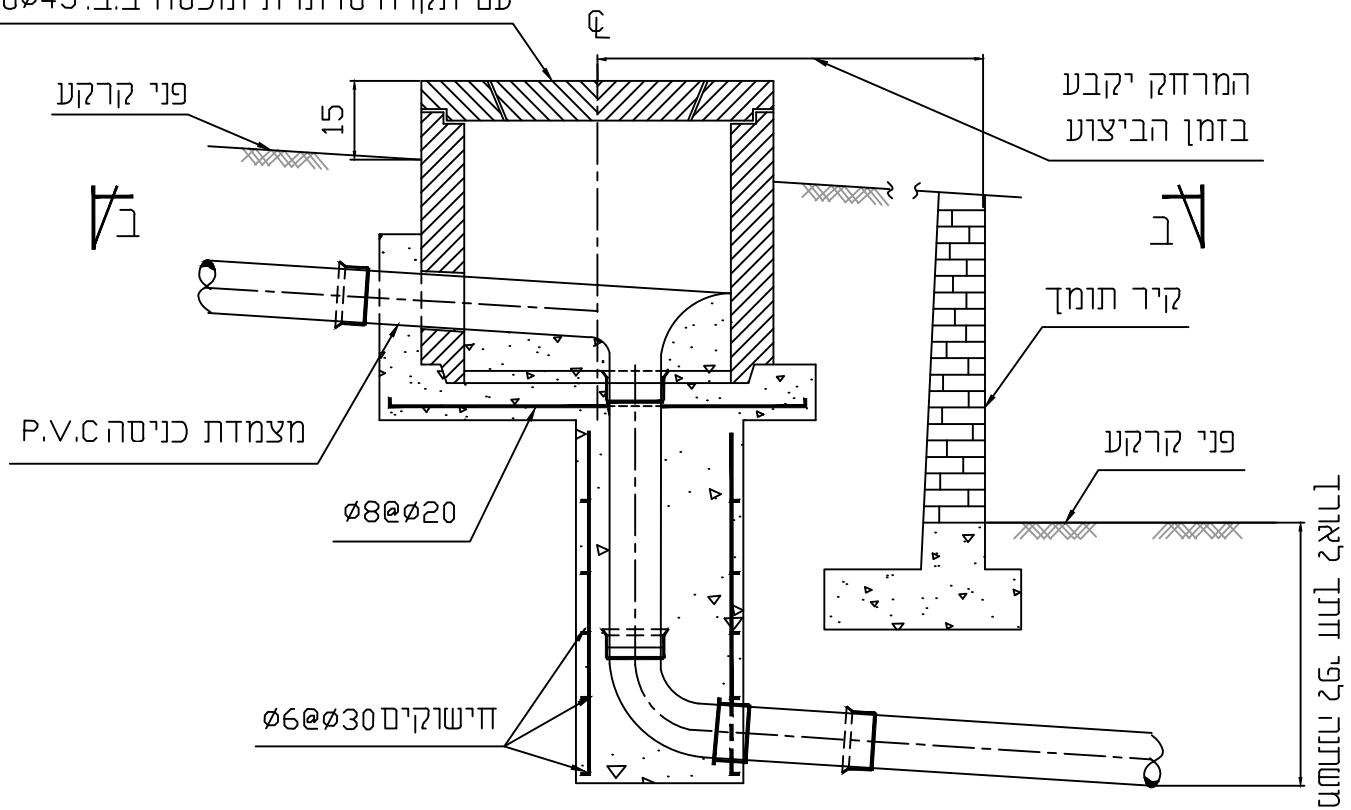
גיליון:



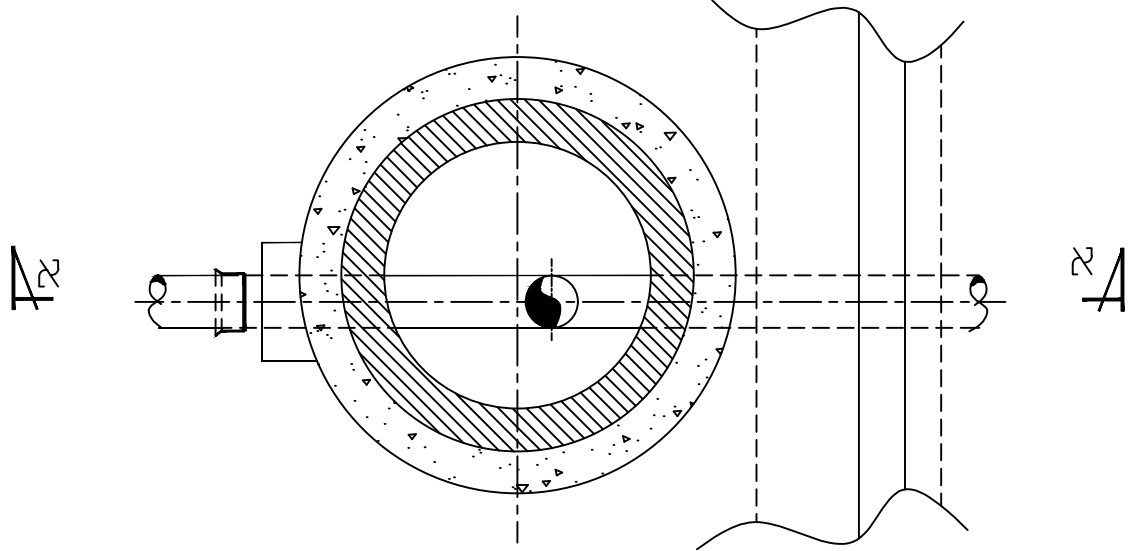
H.M.D.Y. ENGINEERING LTD.		ה.מ.ד.י. הנדסה בע"מ	
יעוץ, ניהול, תכנון ופקוח טלפון 04-8203210; פקס: 04-8203211; P.O.B. 8575 נשר 36791 NESHER			
פרטים סטנדרטיים		תכנן:	ד.י.
		שרטט:	י.ד. + א.ח.
נושא התכנית: תא בקרה עגול עם מפל חיצוני כולל עטיפת בטון		בדק:	א.ה.
		אישר:	
		תאריך:	פברואר 2018
		קני"מ:	ללא קני"מ
FILE: prat 603P	תכנית מס: B5	גיליון:	

שוחה עם מפל מאחורי קיר תומך

שוחה מחוליות טרומיות מבטון עם תקרה טרומית ומכסה ב.ב. $\phi 45$ ס"מ



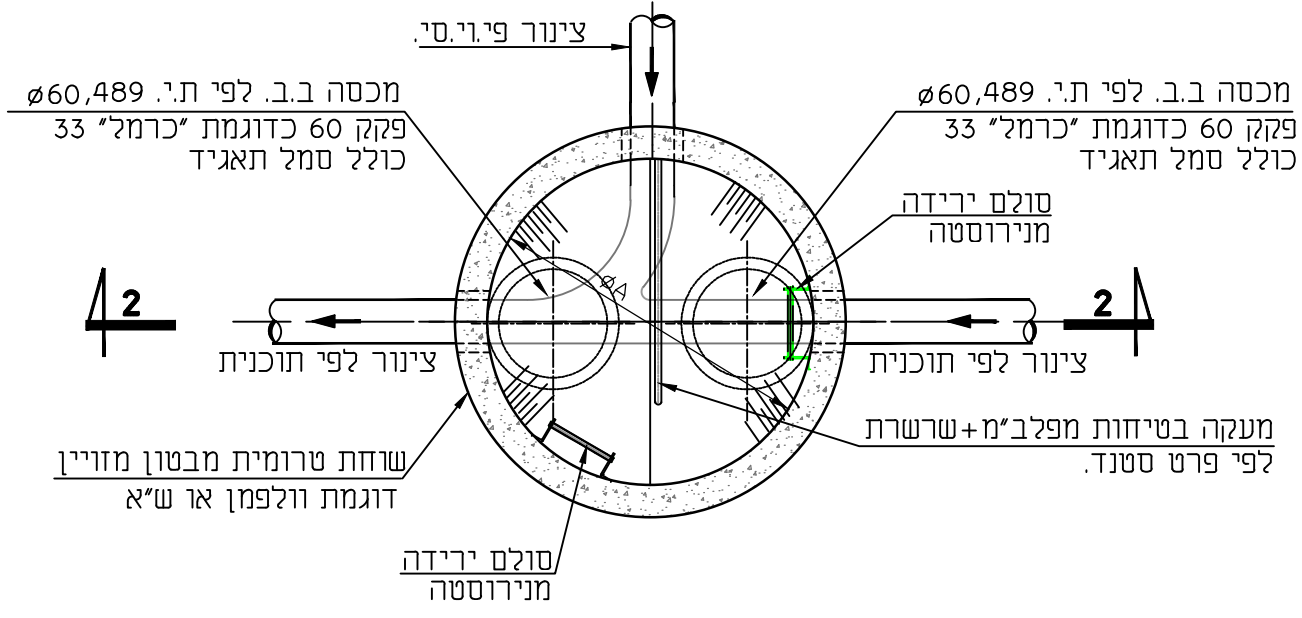
חתך א-א



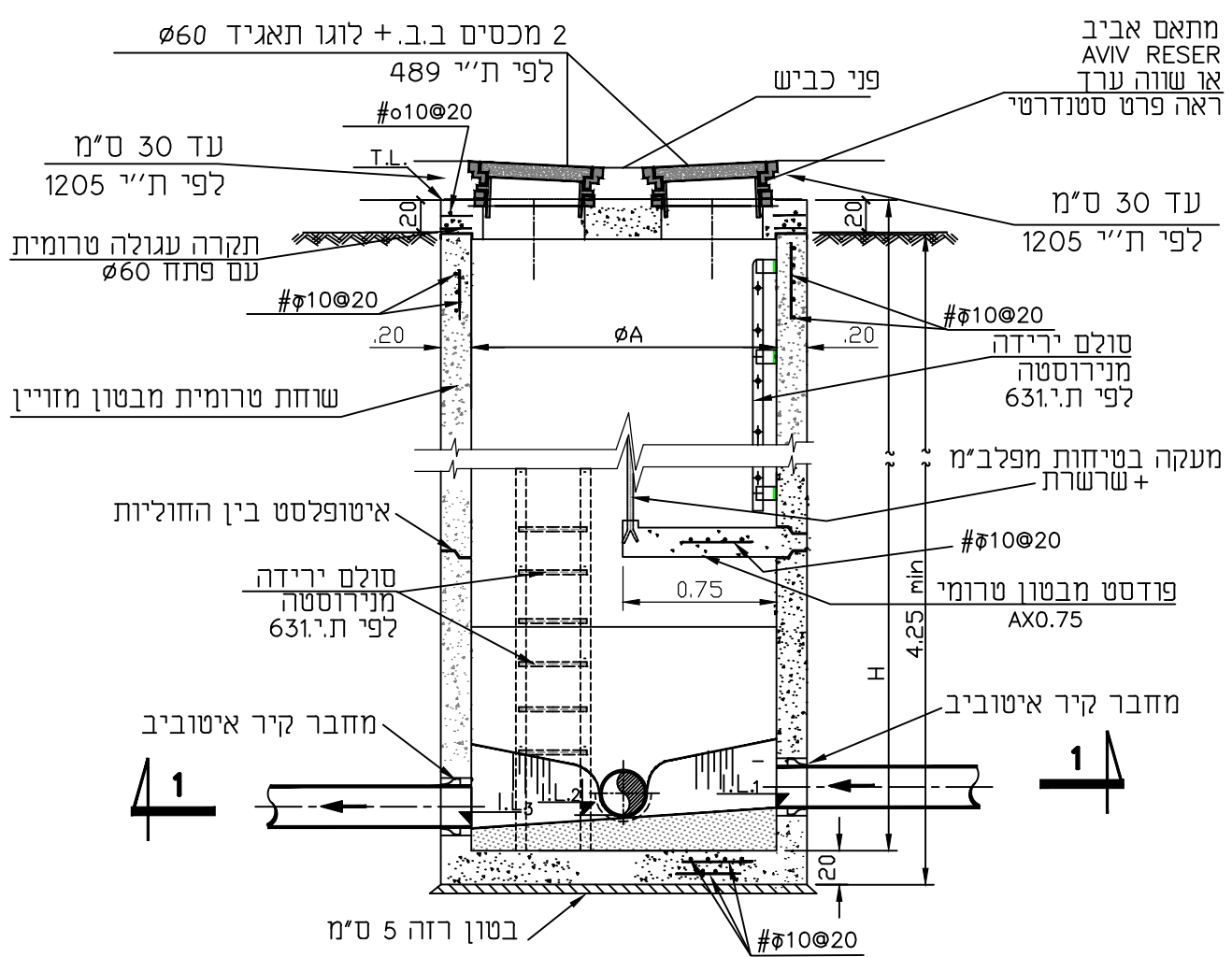
חתך ב-ב

H.M.D.Y. ENGINEERING LTD.		ה.מ.ד.י. הנדסה בע"מ	
נשר P.O.B. 8575 ת.ד. 04-8203211 פקס: 04-8203210 טל: 04-8203211		יעוץ, ניהול, תכנון ופקוח טלפון	
פרטים סטנדרטיים		תכנון : ד.י.	שרטוט : א.ח.
נושא התכנית :		בדק : ד.י.	אישר :
שוחה עם מפל מאחורי קיר תומך		תאריך: 06.01.2011	קנ"מ : ללא קנ"מ
FILE: prat 604	תכנית מס : 604	גיליון:	

1. החוליה הטרומית לשוחה תתאים לת
2. המכסה לשוחה יתאים לת
3. קוטר השוחה יקבע בהתאם לעומקה כמפורט להלן:
 - עומק עד 60 ס"מ - 50 ס"מ
 - עומק 60 - 80 ס"מ - 60 ס"מ
 - עומק 80 - 125 ס"מ - 80 ס"מ

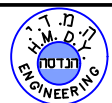


חתך 1-1



חתך 2-2

H.M.D.Y. ENGINEERING LTD.



ה.מ.ד.י. הנדסה בע"מ

יעוץ, ניהול, תכנון ופקודת טלפון 04-8203210; 04-8203211; פקס: 04-8203211. נשר P.O.B. 8575. NESHER 36791

פרטים סטנדרטיים
נושא התכנית: **שוחת בקרה עגולה לביוב לעומקים גדולים**

תכנון:	ד.י.
שרטוט:	א.ה.+א.ח.
בדק:	ד.י.
אישר:	
תאריך:	פברואר 2018
קנ"מ:	ללא קנ"מ

הערות:
A = לפי חתך

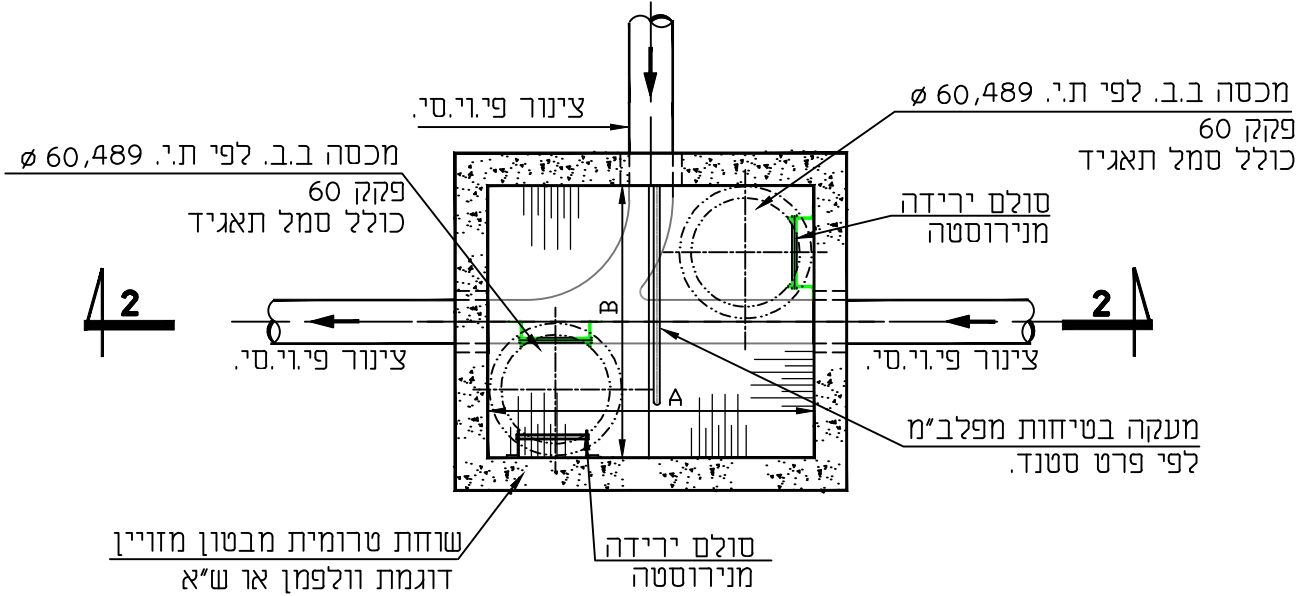
הערות:

1. לוגו התאגיד יכלול סמל התאגיד סוג התשתית ושנת הנחה
2. משוחות בעומק מעל 4.75 מ' הכוללות תקרת ביניים יבוצע מכסה נוסף בקוטר 60 ס"מ

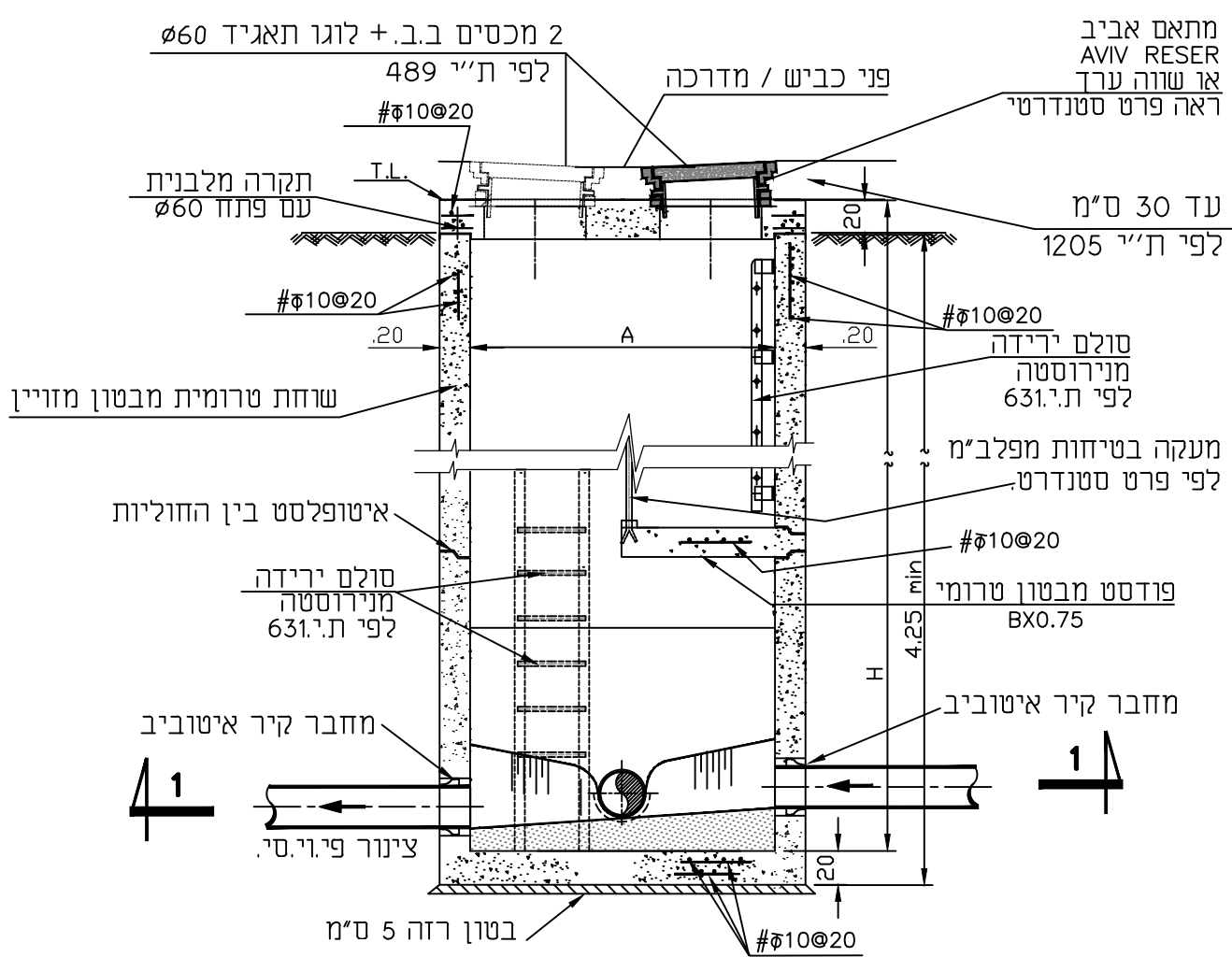
FILE: 605 B

תכנית מס: **B8**

גיליון:



חתך 1-1



חתך 2-2

H.M.D.Y. ENGINEERING LTD.
 הנדסה בע"מ
 יעוץ, ניהול, תכנון ופקוח של פרויקט 04-8203210-04-8203210 ת.ד. 8575 פ.מ.ב. נשר 36791 NESHER

<p>פרטים סטנדרטיים</p> <p>נושא התכנית :</p> <p>שוחת בקרה מלבנית לביוב לעומקים גדולים</p>	תכנון: ד.י.
	שרטוט: א.ה.+א.ח.
	בדק: ד.י.
	אישר:
	תאריך: פברואר 2018
קני"מ: ללא קני"מ	

הערה:
 A=1.50 מ'
 B=1.50 מ'

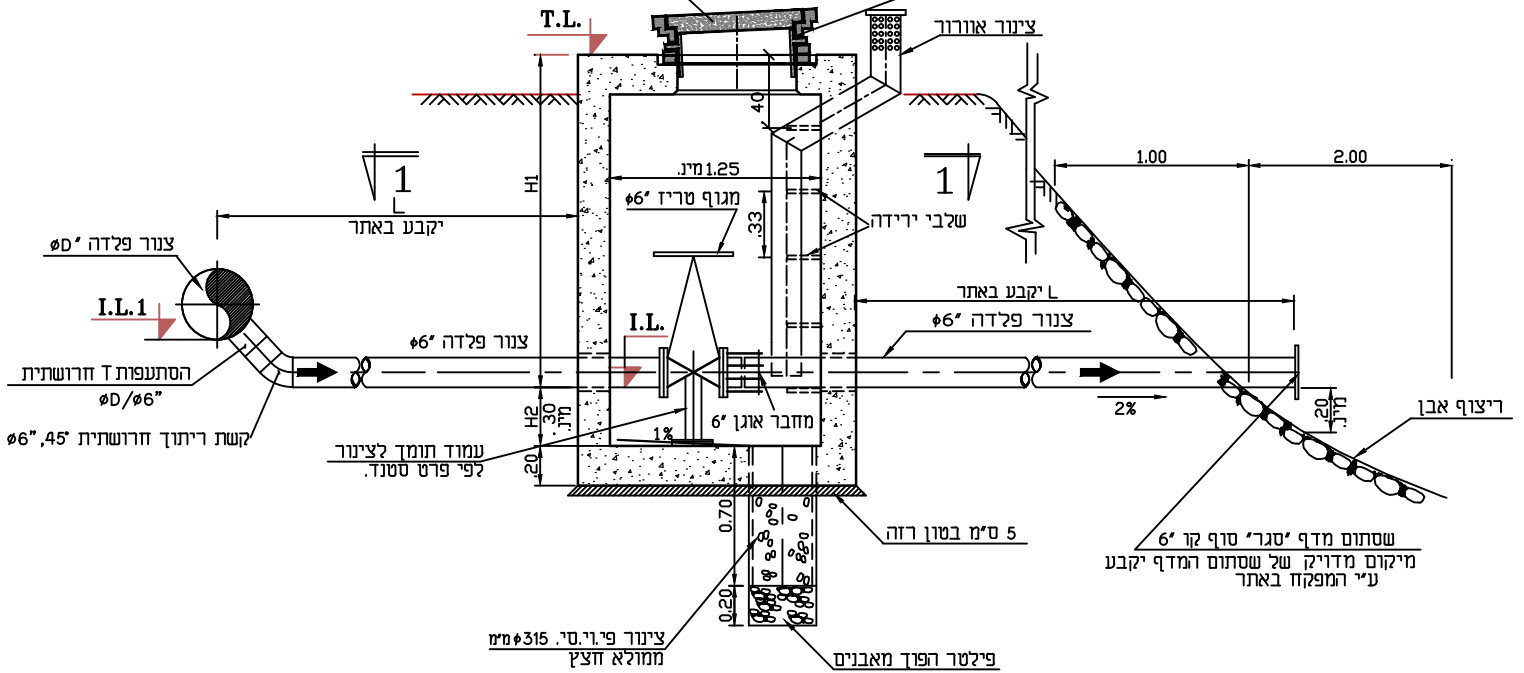
הערות:

1. לוגו התאגיד יכלול סמל התאגיד סוג התשתית ושנת הנחה
2. משוחות בעומק מעל 4.75 מ' הכוללות תקרת ביניים יבוצע מכסה נוסף בקוטר 60 ס"מ

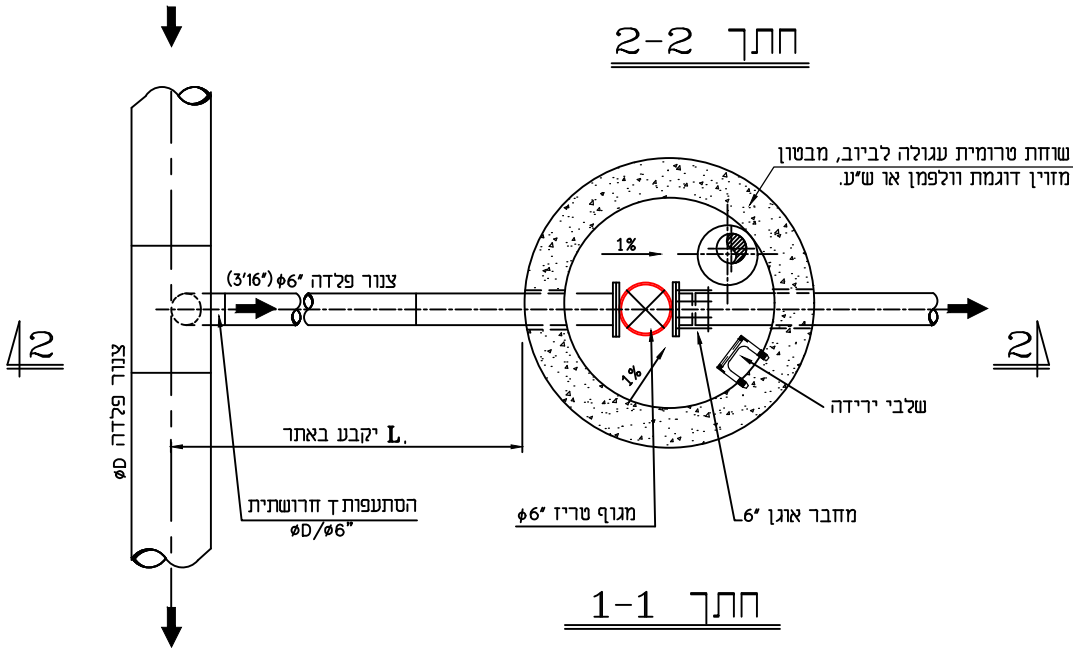
מכסה מברזל יציקה

לפי ת"י 489

מתאם אביב
AVIV RESER
או שווה ערך
ראה פרט סטנדרטי



חתך 2-2

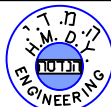


חתך 1-1

שוחת הרקה

כלא קב"מ

H.M.D.Y.
ENGINEERING LTD.



ה.מ.ד.י.
הנדסה בע"מ

יעוץ, ניהול, תכנון ופקוח טלפון 04-8203210; פקס: 04-8203211; ת.ד. 8575, פ.ד.ב. 36791 נשר

פרטים סטנדרטיים

נושא התכנית :

שוחת הרקה לקו לחץ לביו

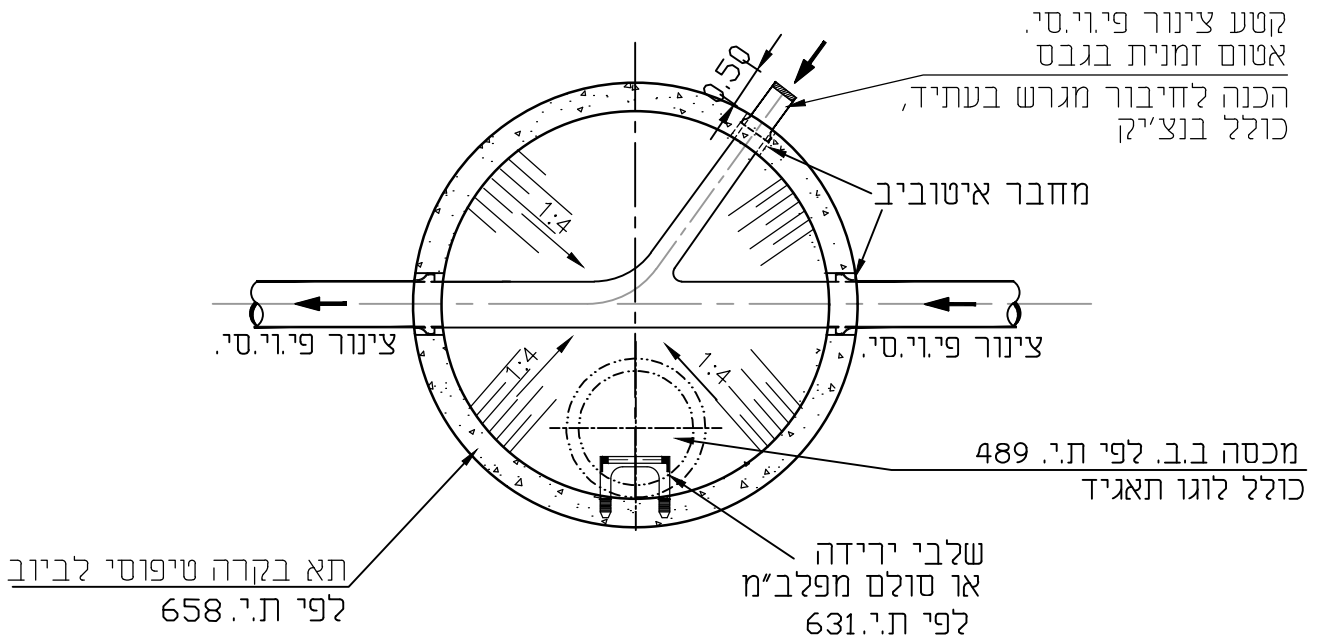
תכנן : ד.י.
שרטט : א.ח.
בדק : ד.י.
אישר :
תאריך : 06.01.2011
קני"מ : ללא קני"מ

FILE: subib nik

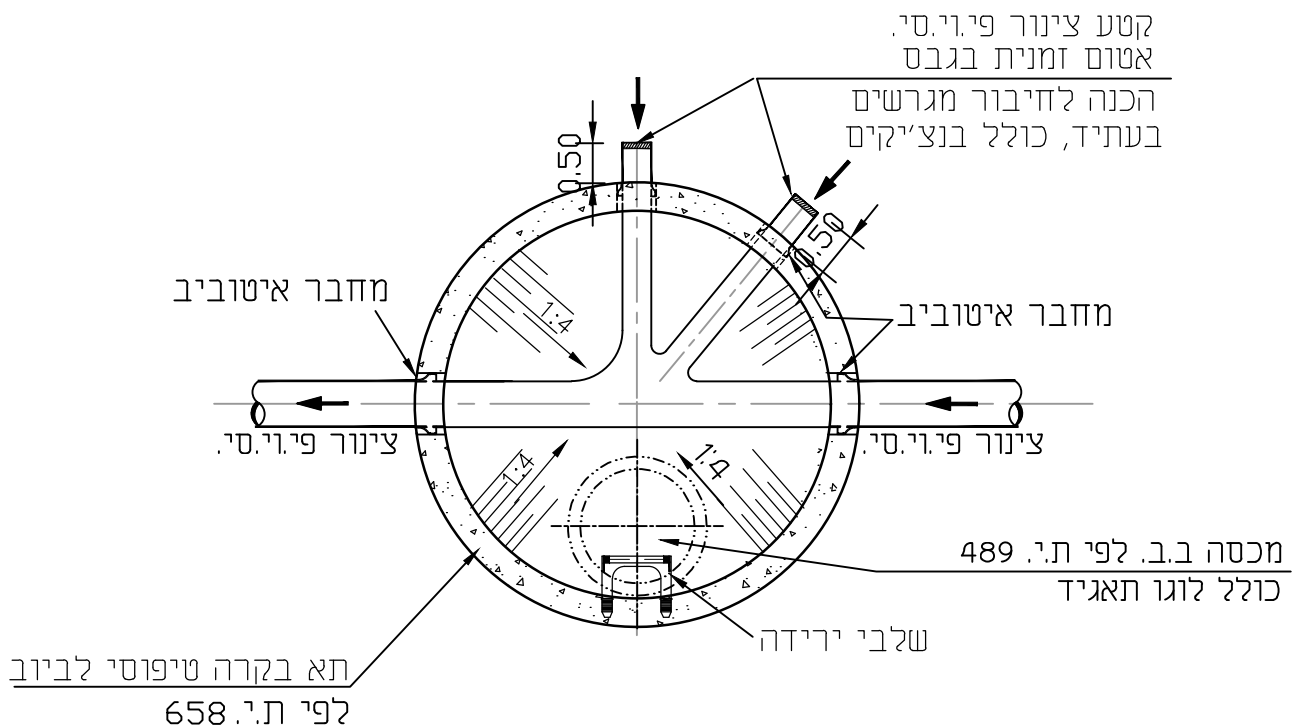
תכנית מס : 610

גיליון:

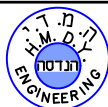
הכנה לחיבור בעתיד של מגרש בודד



הכנה לחיבור בעתיד של מגרשים



HMD.Y.
ENGINEERING LTD.



ה.מ.ד.י.
הנדסה בע"מ

יעוץ, ניהול, תכנון ופקוח טלפון 04-8203210-9; פקס: 04-8203211-9; P.O.B. 8575 נשר 36791 NESHER

פרטים סטנדרטיים

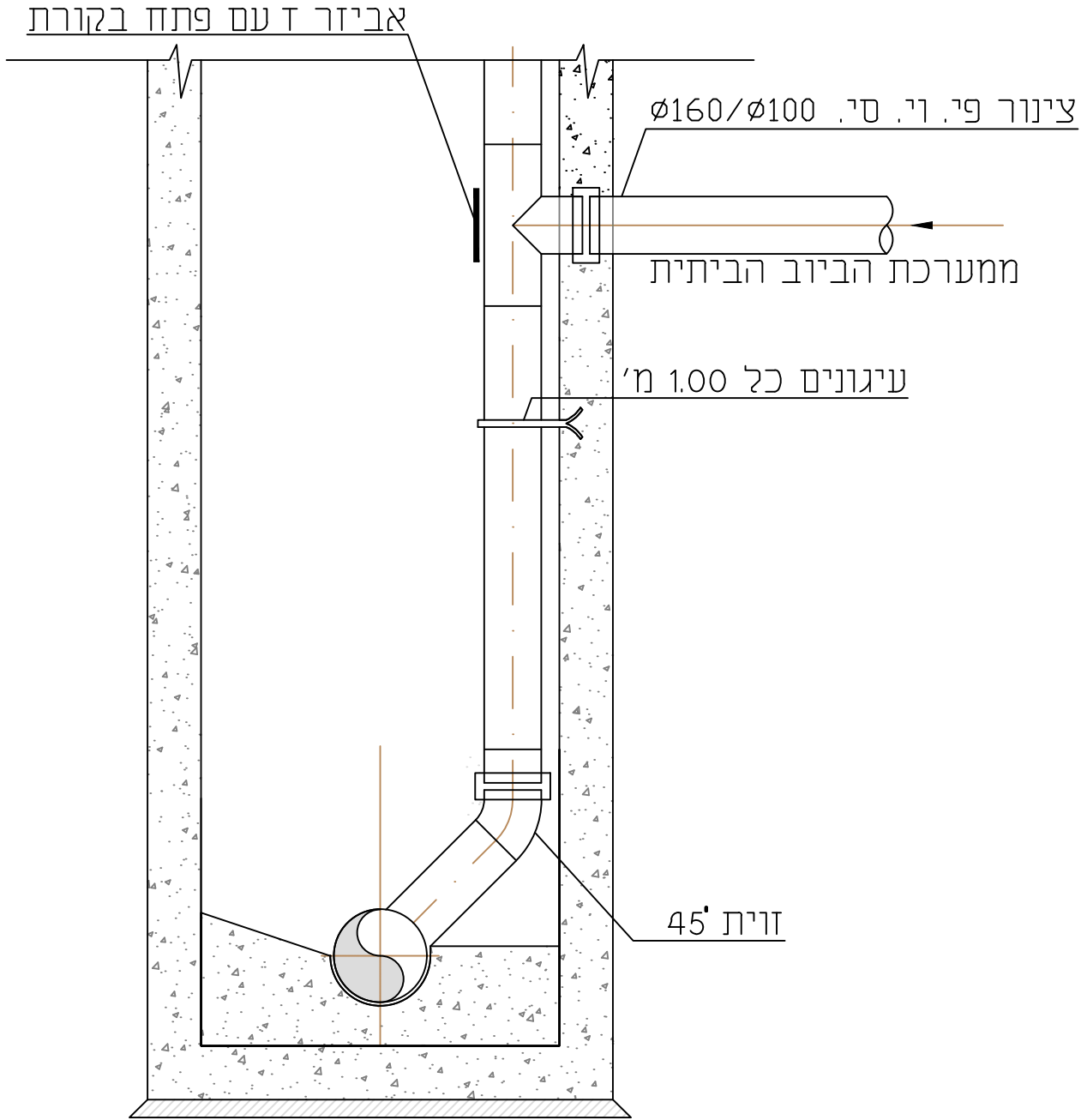
נושא התכנית : **תא בקרה טיפוסי לביוב**
כולל הכנה לחיבור בעתיד

תכנון:	ד.י.
שרטוט:	א.ה.+א.ח.
בדק:	ד.י.
אישר:	ד.י.
תאריך:	9 פברואר 2018
קנ"מ:	ללא קנ"מ

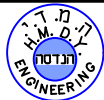
FILE: 601A

תכנית מס: **B4**

גיליון:



H.M.D.Y.
ENGINEERING LTD.



ה.מ.ד.י.
הנדסה בע"מ

יעוץ, ניהול, תכנון ופקודון טלפון 04-8203210; 04-8203210 פקס: 04-8203210 ת.ד. P.מ.ב. 8575 נשר 36791 NESHER

פרטים סטנדרטיים

נושא התכנית :

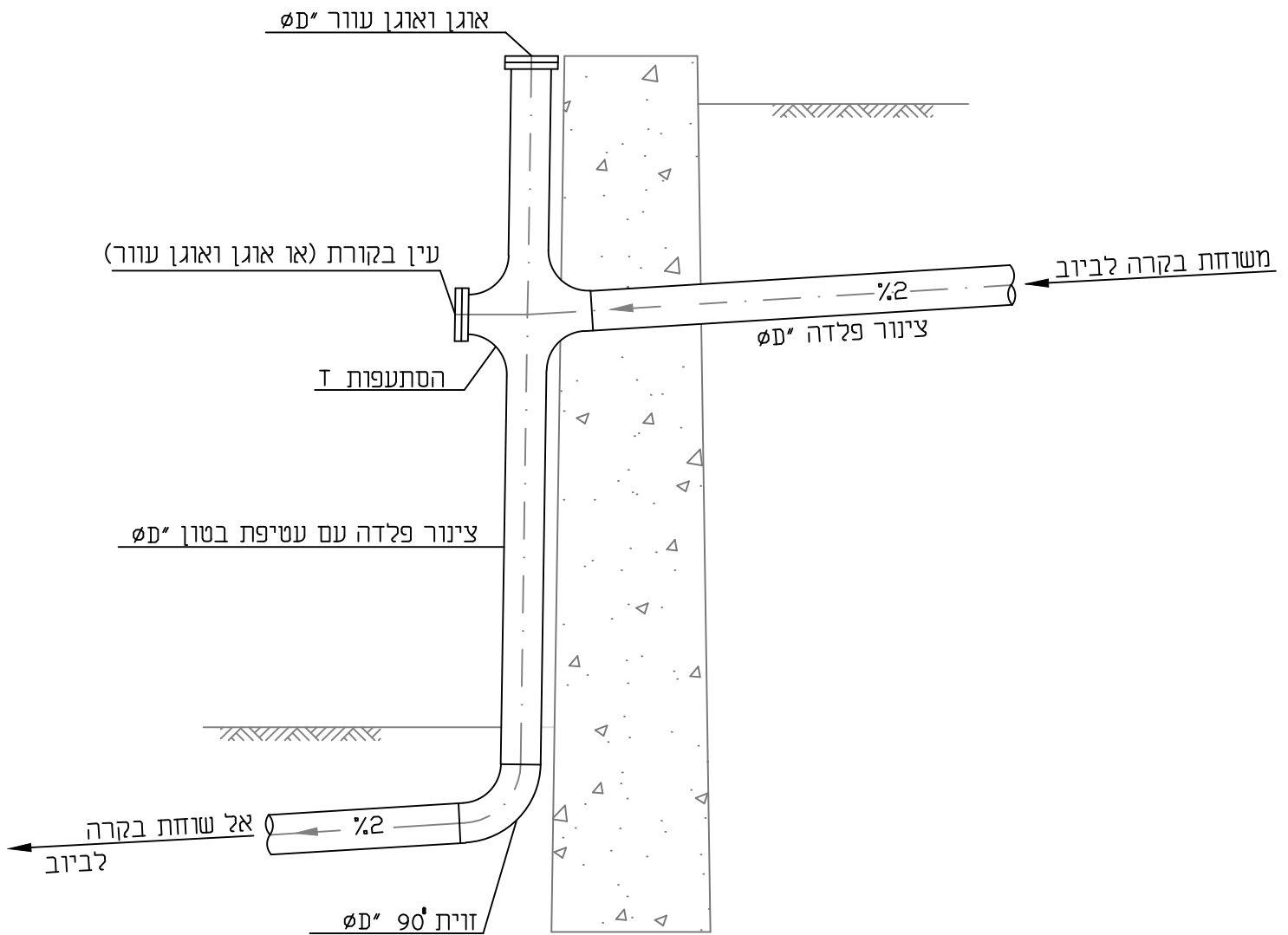
מפל פנימי

תכנון : ד.ג.
שרטוט : א.ג.
בדק : ד.ג.
אישר :
תאריך: 26.05.2011
קני"מ : ללא קני"מ

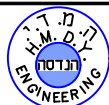
FILE: B-23

תכנית מס : B-23

גיליון:



H.M.D.Y.
ENGINEERING LTD.



ה.מ.ד.י.
הנדסה בע"מ

יעוץ, ניהול, תכנון ופקודת טלפון 04-8203210; פקס: 04-8203211 ת.ד. P.O.B. 8575 נשר 36791 NESHER

פרטים סטנדרטיים

מפל גלוי מפלדה

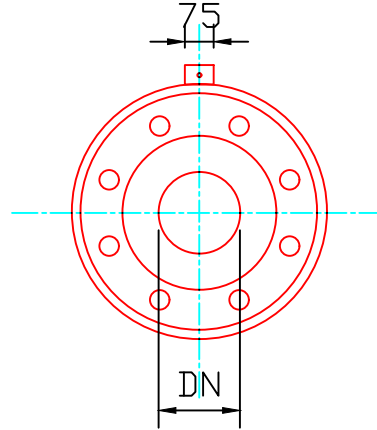
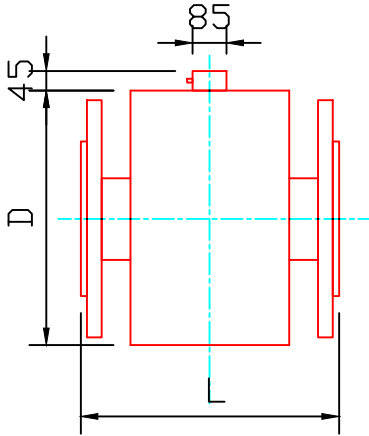
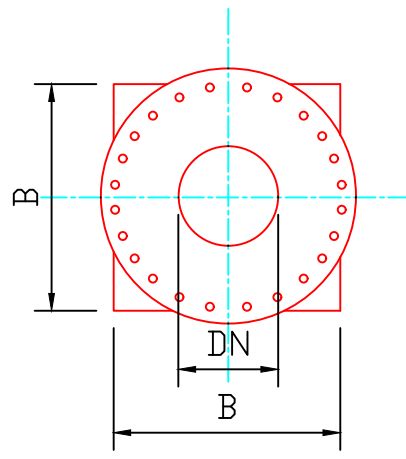
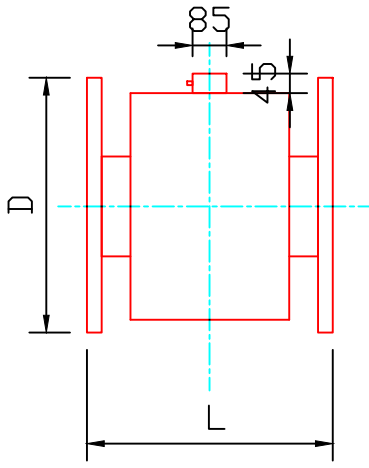
נדשא התכנית :

תכנן :	ד.י.
שרטט :	א.ג.
בדק :	ד.י.
אישר :	
תאריך :	26.05.2011
קנ"מ :	ללא קנ"מ

FILE: B-59

תכנית מס : B-59

גיליון:



DN (מ"מ)	B (מ"מ)	D (מ"מ)						L (מ"מ)				סטייה אפשרית (מ"מ)
		PN6	PN10	PN16	PN25	PN40	PN64	PN6-16	PN25	PN40	PN64	
250		385	405	415	435	460	480	450	450	450	550	
300		450	455	470	495	525	540	500	500	500	550	+0
350		500	515	530	565	590	610	550	550	550	600	-5
400		550	575	590	630	670	680	600	600	600	600	
450	625	595	615	640	670	685		600	600	600		
500	705	645	670	715	730	755		600	600	600		+0
600	827	755	780	840	845			600	600			-7
700	937	860	895	910	960			700	700			
800	1050	975	1015	1025	1085			800	800			
900	1115	1075	1115	1125	1185			900	900			+0
1000	1230	1175	1230	1255	1320			1000	1000			-13
1200	1400	1405	1455	1485				1200				
1400	1630	1630	1675	1685				1400				+0
1600	1860	1830	1915	1930				1600				-22
1800	2100	2045	2115	2130				1800				
2000	2330	2265	2325	2345				2000				

H.M.D.Y.
ENGINEERING LTD.

י.עוץ, ניהול, תכנון ופקודת טלפון 04-8203210; 04-8203211 פקס: 04-8203211. נ.פ.ב. 8575. נשך 36791



ה.מ.ד.י.
הנדסה בע"מ

תכנון : ד.י.

שרטוט : א.ב.

בדק : ד.י.

אישור:

תאריך: 8.12.2002

קנ"מ : גלא קנ"מ

פרטים סטנדרטיים

נושא התכנית :

פרט מד מים אלקטרומגנטי

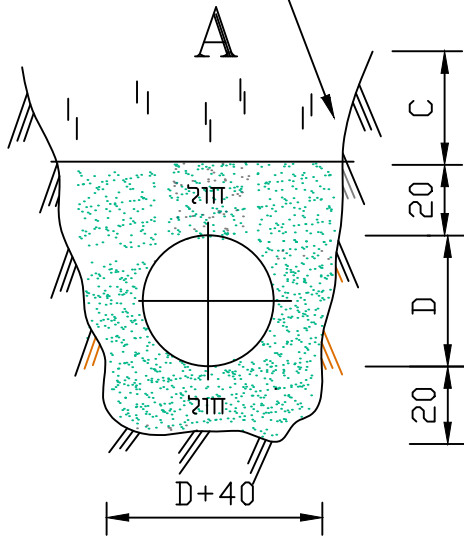
XREF:

FILE :
PR MD ELKTR0

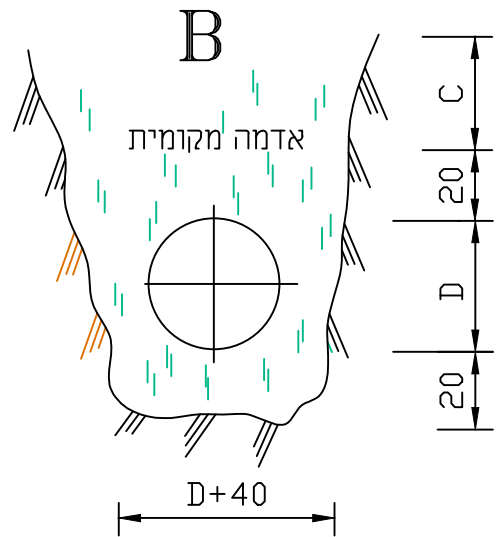
תכנית מס : 101G

גיליון: מתוך:

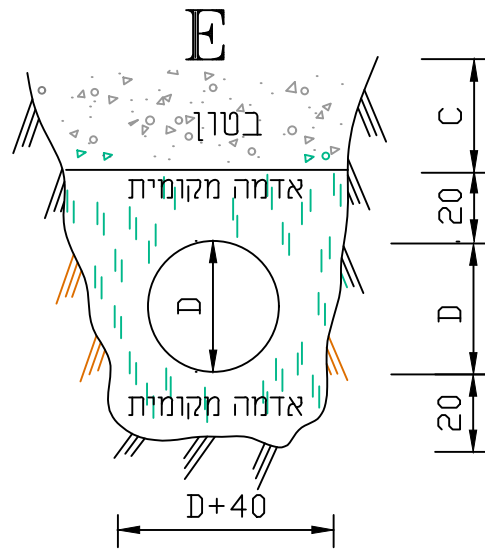
מילוי חוזר אדמה מקומית



**מילוי תעלה לצינור פלדה
או לצינור אל מתכתי
עם עטיפת סרט - בשטח פתוח**

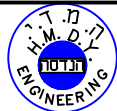


**מילוי תעלה לצינור בטון דחוס
בשטח פתוח**



**מילוי תעלה לצינור בטון דחוס
במעבר כביש**

**H.M.D.Y.
ENGINEERING LTD.**



**ה.מ.ד.י.
הנדסה בע"מ**

יעוץ, ניהול, תכנון ופקוח טלפון 04-8203210; 04-8203211 פקס: 04-8203211. P.O.B. 36791 נשר P.05.8575

פרטים סטנדרטיים

תכנון: ד.י.

שרטוט: א.ה.א.ח.

בדק: ד.י.

אישור:

פרט חתך תעלה טיפוסי

תאריך: 08.04.2010

קנ"מ: ללא קנ"מ

נושא התכנית:

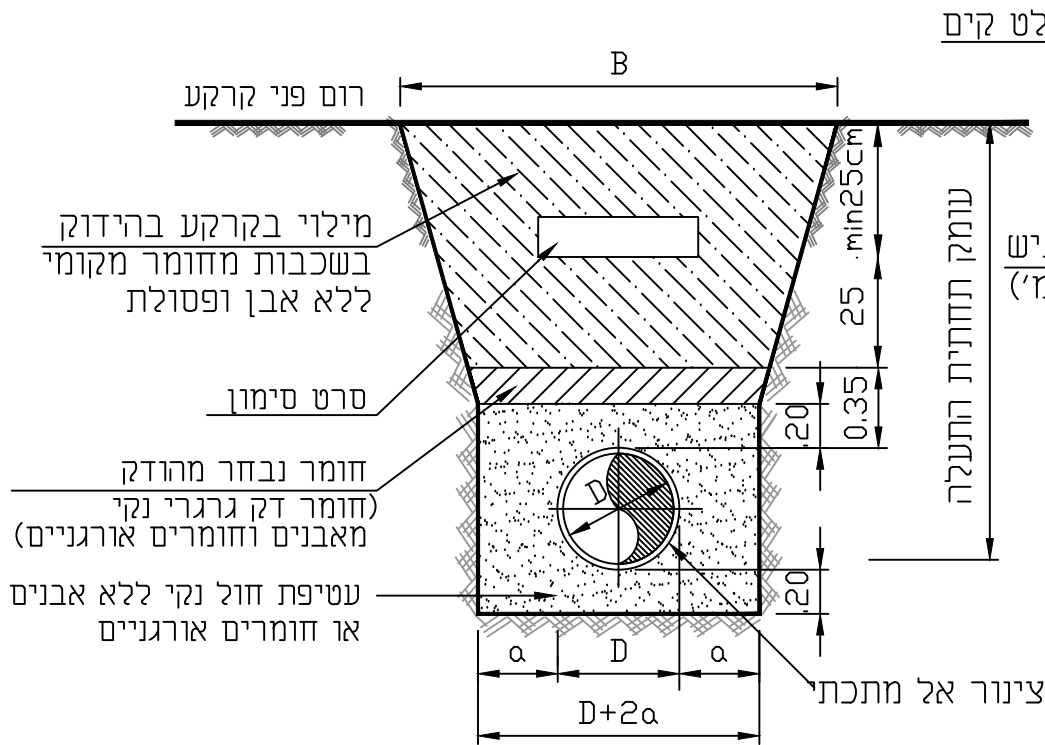
XREF:

FILE 103

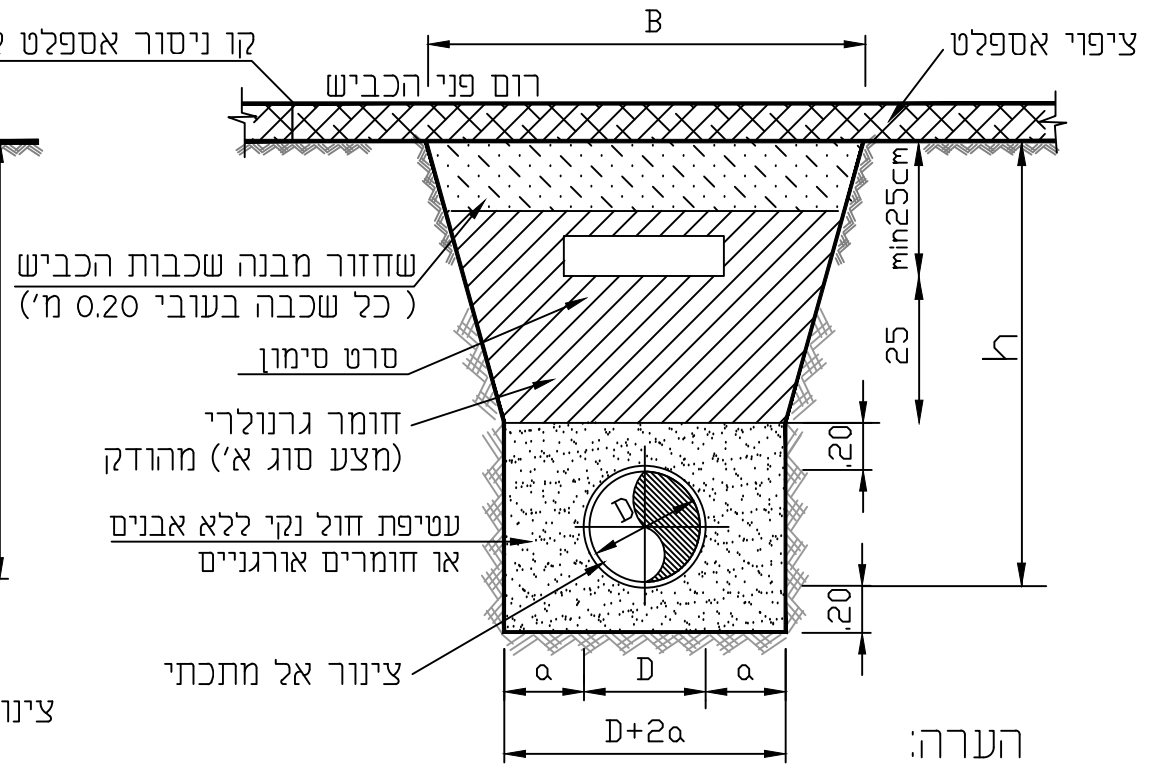
תכנית מס: PS

גיליון: מתוך:

פרט תעלה טיפוסית לצנור בשטח פתוח



פרט תעלה טיפוסית לצנור בתחום הכביש



B - רוחב עליון מקסימלי של התעלה.
D+2a - רוחב תחתון של התעלה.

סרט הסימון יהיה מפוליאתיילן על פי המפרט המיוחד במרכז הסרט יצוין כיתוב מתאים.

שיפוע ודופן החפירה ייקבע לפי סוג הקרקע ולפי החלטת המפקח.

טבלת מידות התעלה

סוג הצינור	קוטר הצינור	עומק התעלה מפני הכביש עד תחתית הצנור ב-מ'						a ב-מ'
		עד 1.25	1.26-2.25	2.26-3.25	3.26-4.25	4.26-5.25	5.26-6.25	
פלדה/אל מתכת	6"-10"	0.80	1.10	1.40	1.70	2.10	2.50	0.15
	12"-16"	0.95	1.25	1.55	1.85	2.25	2.65	0.20
	18"-24"	1.15	1.45	1.75	2.05	2.45	2.85	0.25

H.M.D.Y.
ENGINEERING LTD.



ה.מ.ד.י.
הנדסה בע"מ

יעוץ, ניהול, תכנון ופקוח טלפון 04-8203210; פקס: 04-8203211 ת.ד. 8575 P.O.B. נשר 36791 NESHER

פרטים סטנדרטיים

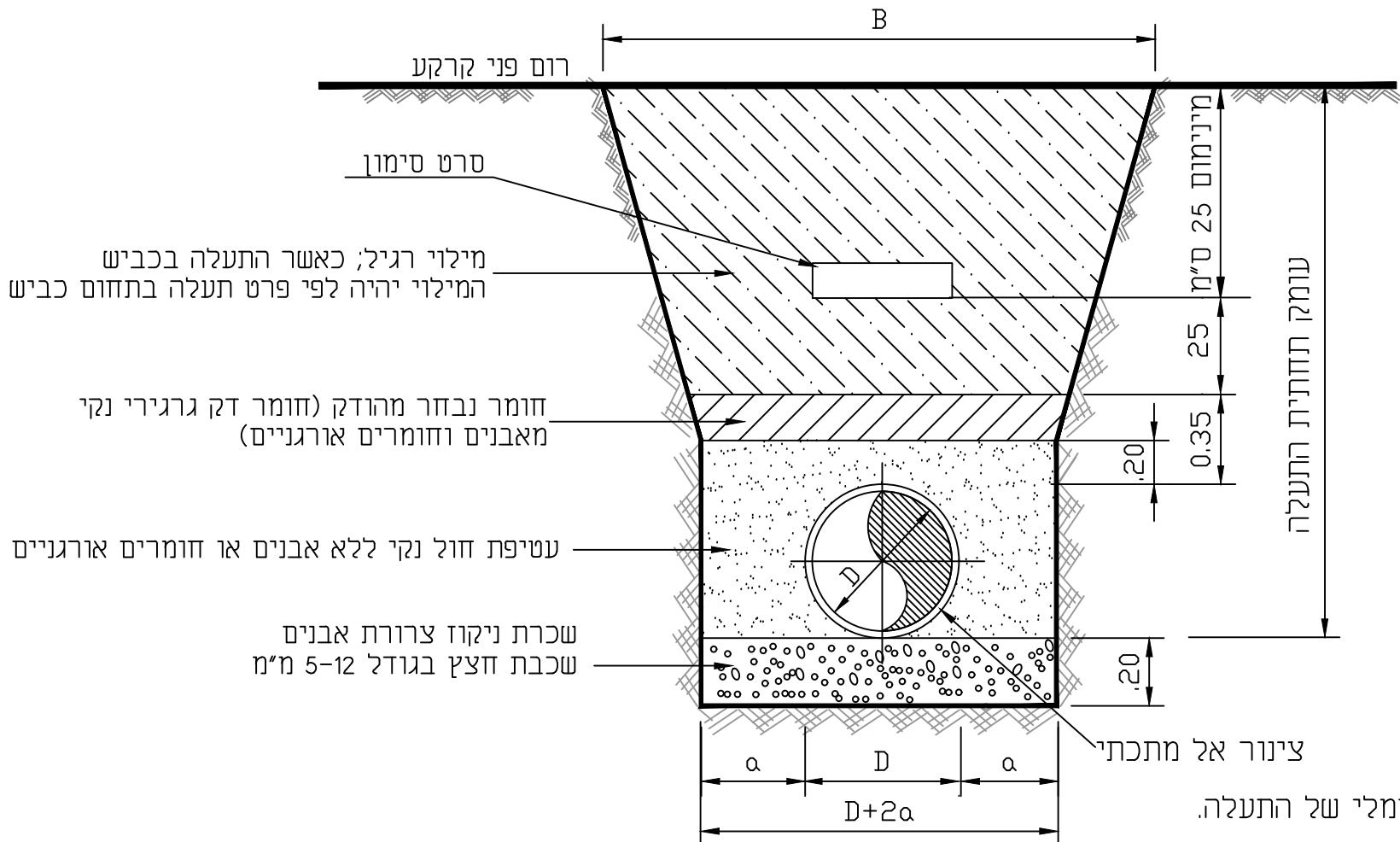
נשא התכנית:

פרט תעלה טיפוסית לצנור
אל מתכתי

FILE: 103D

תכנית מס: P6

גיליון:



הערה:

- B - רוחב עליון מקסימלי של התעלה.
- D+2a - רוחב תחתון של התעלה.
- סרט הסימון יהיה מפוליאתיילן עלפי המפרט המיוחד.
- במרכז הסרט יצוין כיתוב מתאים.

טבלת מידות התעלה

סוג הצינור	קוטר הצינור	עומק התעלה מפני רום פני הקרקע עד תחתית הצנור ב-מ'						a ב-מ'
		עד 1.25	1.26-2.25	2.26-3.25	3.26-4.25	4.26-5.25	5.26-6.25	
פי.וי.סי. פלדה	6"-10"	0.80	1.10	1.40	1.70	2.10	2.50	0.15
	12"-16"	0.95	1.25	1.55	1.85	2.25	2.65	0.20
	18"-24"	1.15	1.45	1.75	2.05	2.45	2.85	0.25

H.M.D.Y. ENGINEERING LTD.

ה.מ.ד.י. הנדסה בע"מ

י.עו"ן, ניהול, תכנון ופקוח טלפון 04-8203210; פקס: 04-8203211. P.O.B. 8575 נשר 36791 NESHER

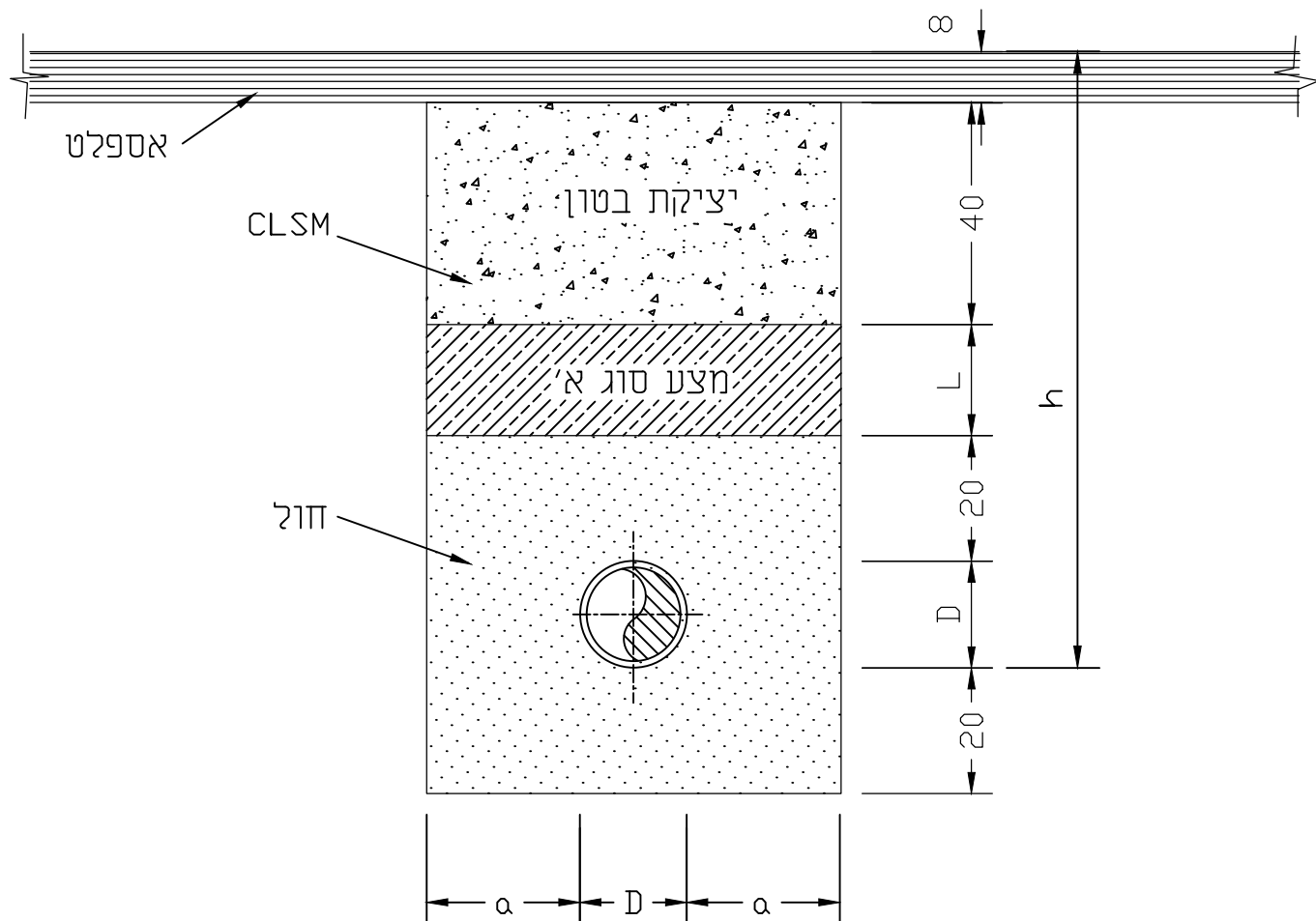
פרטים סטנדרטיים

תכנון: ד.י. שרטוט: א.א.ה.+א.ח. בדק: ד.י. אישר: תאריך: 08.04.2010 קנ"מ: ללא קנ"מ

נושא התכנית: **פרט תעלה טיפוסית לצנור במי תהום**

גיליון: תכנית מס: **P7**

FILE: 103C



D - קוטר צינור

L - שכבת מצע סוג א'

$\alpha = 15$ - עד קוטר צינור 10"

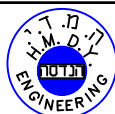
$\alpha = 20$ - מצינור בקוטר 12"-16"

h לפי הטבלת מידות התעלה

טבלת מידות התעלה

סוג הצינור	קוטר הצינור	עומק התעלה מפני הכביש עד תחתית הצינור ב-מ-ת						a ב-מ'
		עד 1.25	1.26-2.25	2.26-3.25	3.26-4.25	4.26-5.25	5.26-6.25	
פלצה/אל מתכת	6"-10"	0.80	1.10	1.40	1.70	2.10	2.50	0.15
	12"-16"	0.95	1.25	1.55	1.85	2.25	2.65	0.20
	18"-24"	1.15	1.45	1.75	2.05	2.45	2.85	0.25

HMD.Y.
ENGINEERING LTD.



ה.מ.ד.י.
הנדסה בע"מ

יעץ, ניהול, תכנון ופקודת טלפון 04-8203210; פקס: 04-8203211 ת.ד. 8575 P.O.B. נשר 36791 NESHER

פרטים סטנדרטיים

תכנון: ד.י.
שרטוט: א.ה.+א.ח.
בדק: ד.י.
אישר:
תאריך: 08.04.2010
קני"מ: ללא קני"מ

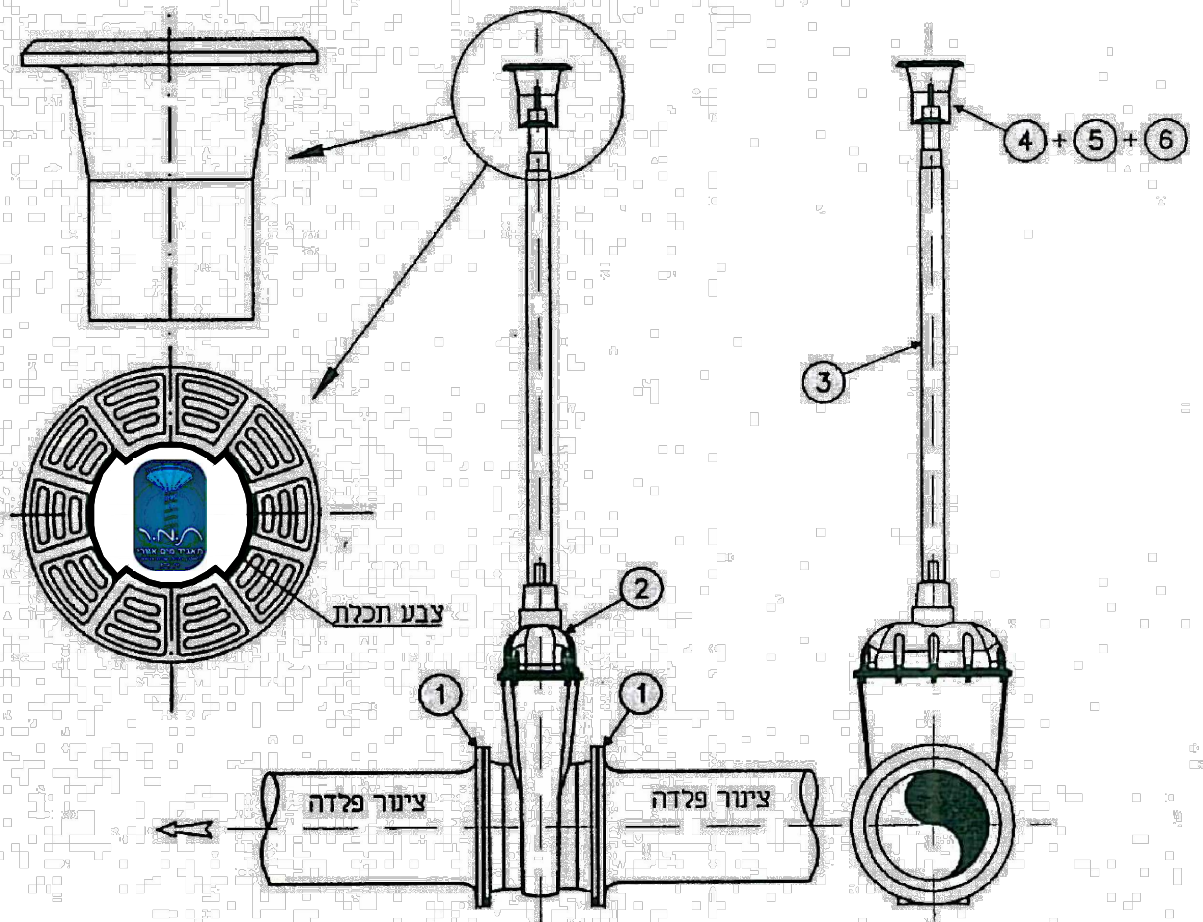
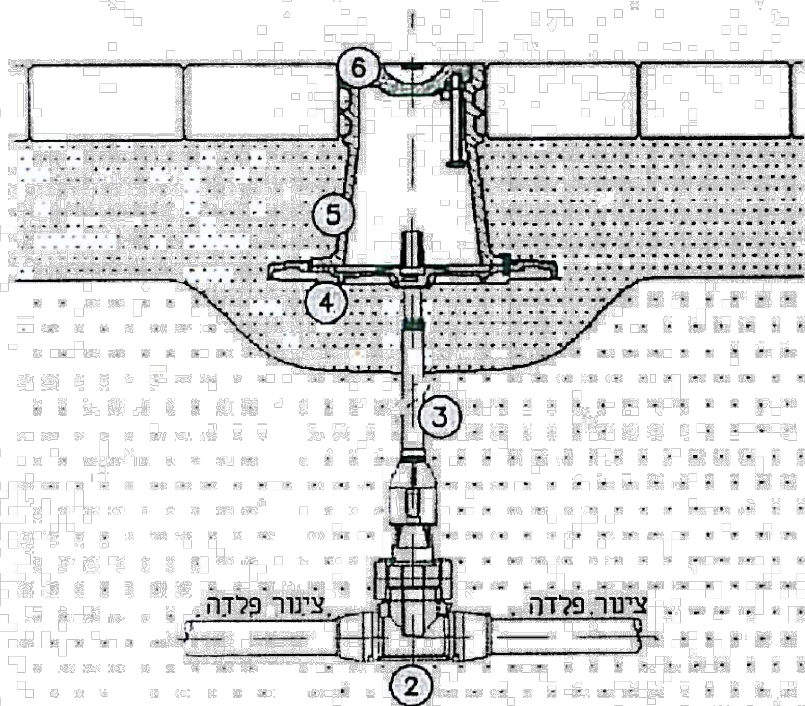
הערות: כל המידות ב-ס"מ
השרטוט ללא קני"מ

נושא התכנית: פרט יציקת בטון בחציית כבישים

FILE: 103G פרט יציקת בטון

תכנית מס: P8

גיליון:



רשימת חומרים:

מ"מ	שם אביזרים	קטר/אורך	יח' כמות
1	אגן	לפי כתב כתיבה	2
2	מגוף צריד' PN16 AVK	לפי כתב כתיבה	1
3	מארז סלסקופי	1.50m	1
4	אגן ממיכה		1
5		1	
6	מכסה GG-20		1

H.M.D.Y. ENGINEERING LTD.



ה.מ.ד.י. הנדסה בע"מ

יעוץ, ניהול, תכנון ופקוח סלפון 04-8203210; פקס: 04-8203211; P.O.B. 8575 נשר 36791 NESHER

פרטים סטנדרטיים

תכנון:	א.ג.
שרטוט:	א.ב.
בדק:	ד.ד.
אישר:	
תאריך:	12.08.12
קו"מ:	ללא קו"מ

פרט להתקנת שוחת מגוף

נושא התכנית:

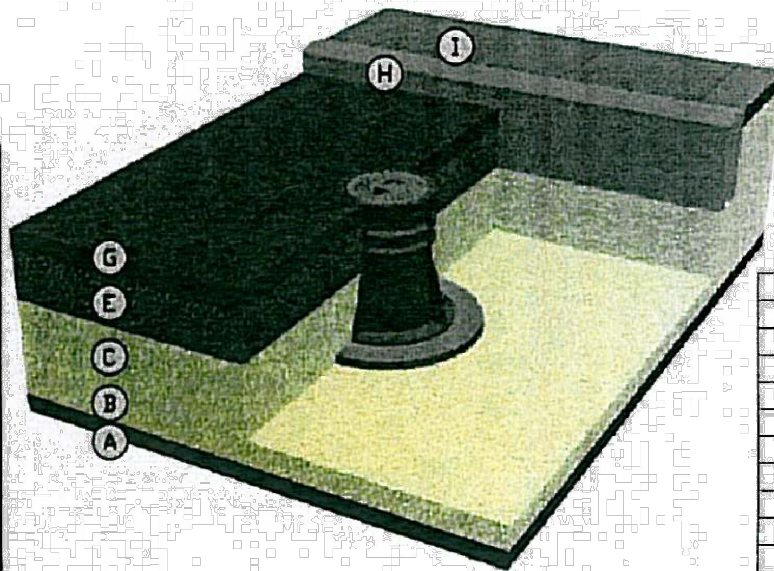


XREF:

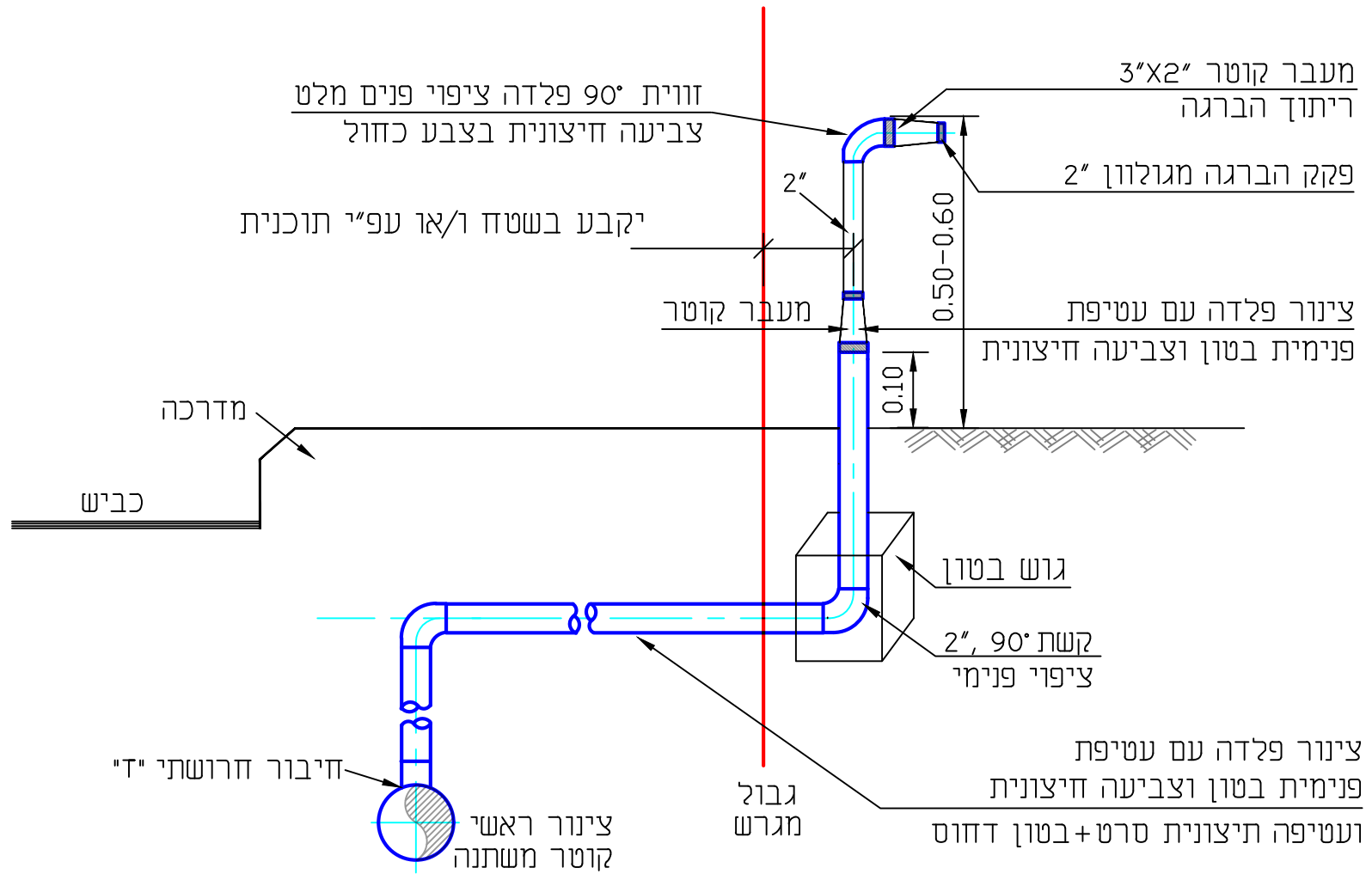
PR-2

תכנית מס:

גיליון:



A	היזוק נוצר ל- 93% מודיפיד א.א.ש.מ.
B	שכבת מצע סוג אי בעובי 40 ס"מ
	מרדקת ל- 100% מודיפיד א.א.ש.מ.
C	שכבת מצע סוג אי בעובי 12 ס"מ
	מרדקת ל- 100% מודיפיד א.א.ש.מ.
D	ריסוס ביטומני M.S.10 בכמות 10 ק"ג/מ"ר
E	אספלט לעובכה מקשרת בעובי 5 ס"מ
F	ריסוס ביטומני M.S.10 בכמות 0.25 ק"ג/מ"ר
G	אספלט לעובכה ונשא בעובי 3 ס"מ
H	אבן שפה
	מדרכה

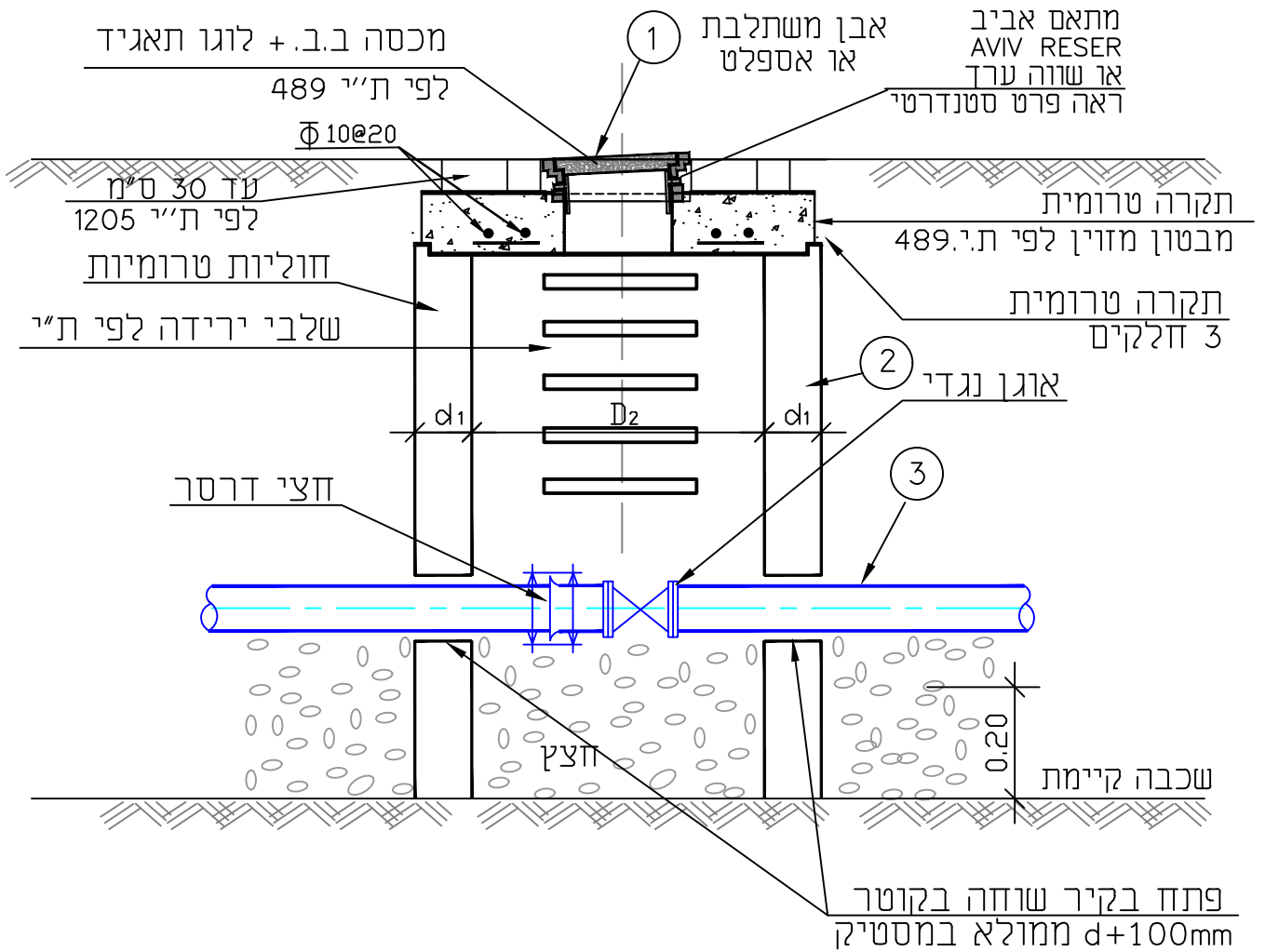


הערה: הכנות לחיבור מגרש לקוטר 3" או 4" יסתימו גם באוגן ואוגן עיור על פי דרישה.

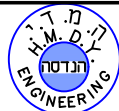
H.M.D.Y. ENGINEERING LTD.  הנדסה בע"מ		יעוץ, ניהול, תכנון ופקודת טלפון/פקס' 04-8218021 ת.ד. 8575 P.O.B. נשר 36791 NESHER
פרטים סטנדרטיים נושא התכנית : פרט הכנה לחיבור מגרש בקוטר 3"/4"	תכנון: ד.י.	שרטוט: א.ה.+א.ח.
	בדק: ד.י.	אשר:
	תאריך: 08.04.2010	קני"מ: ללא קני"מ
	גיליון:	תכנית מס': W1
	FILE: 89	

שוחת מגופים-חתך אנכי

1. מכסה ב.ב. לפי ת"י 489 + לוגו תאגיד
2. שוחה מחוליות טרומיות
3. בסיס מבטון ב-200
4. כל המידות הם ב- מ'



H.M.D.Y.
ENGINEERING LTD.



ה.מ.ד.י.
הנדסה בע"מ

יעוץ, ניהול, תכנון ופקודת טלפון 04-8203210; פקס: 04-8203211 ת.ד. 8575 P.O.B. נשר 36791 NESHER

פרטים סטנדרטיים

פרט שוחת מגוף

נושא התכנית :

תכנון:	ד.י.
שרטוט:	א.ה.+א.ח.
בדק:	ד.י.
תאריך:	08.04.2010
קני"מ:	ללא קני"מ

D (אנץ')	D ₂ (מ') קוטר השוחה
φ3"-φ4"	φ80
φ6"-φ8"	φ100
φ10" ומעלה	φ125

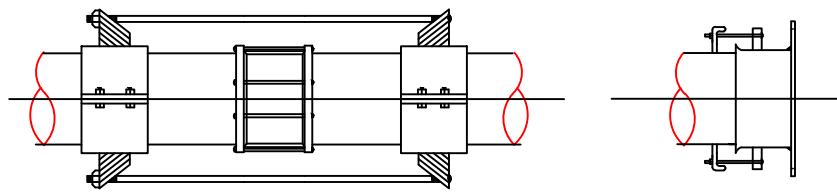
לוגו התאגיד יכלול סמל
התאגיד סוג התשתית
ושנת הנחה

XREF:

FILE: 106

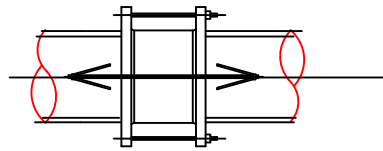
תכנית מס: W7

גיליון:



עיגון המצמד

מצמד אוגן

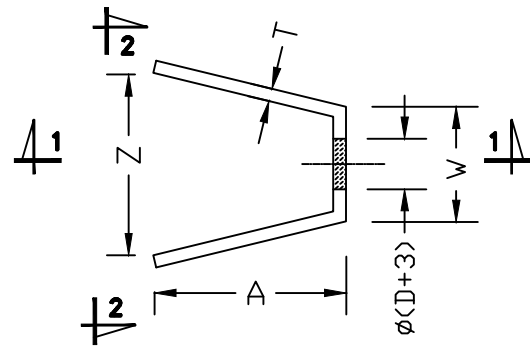


מצמד מעוגן

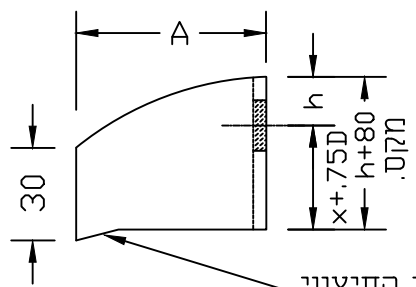
טבלת מידות העוגנים

מידות העוגן					D
T	W	Z	A	h	קוטר המוט
6	40	80	80	30	1/2"; 5/8"; 3/4"
8	50	100	100	30	7/8"; 1"
8	60	120	120	40	1 1/4"
8	80	150	150	40	1 1/2"

הערה:
כל המידות ב-מ"מ
D - קוטר המוט

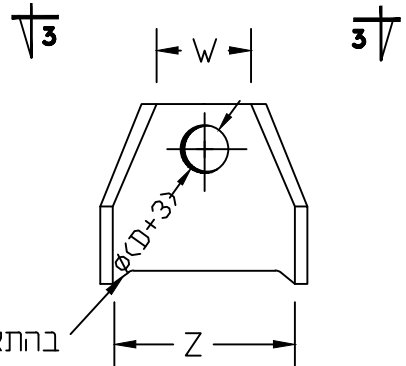


מבט 3-3



חתך 1-1

צבע עליון אדום
ולבן לזקף הידרנט
מעבר קוני מרותך



מבט 2-2

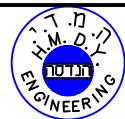
בהתאם לקוטר החיצוני של הצינור

פ ר ט י ה ע ו ג נ

טבלת מידות של מוטות עיגון

קוטר הצינור									לחץ בדיקה
ø20"	ø18"	ø16"	ø14"	ø12"	ø10"	ø8"	ø6"	ø4"	
3x1 1/4"	2x1 1/4"	2x1 1/4"	2x1"	2x1"	2x3/4"	2x5/8"	2x1 1/2"	2x1 1/2"	6 at
3x1 1/2"	2x1 1/2"	3x1 1/4"	2x1 1/4"	2x1 1/4"	2x1"	2x3/4"	2x5/8"	2x1 1/2"	12at
4x1 1/2"	3x1 1/2"	3x1 1/2"	3x1 1/4"	3x1 1/4"	2x1 1/4"	2x1"	2x3/4"	2x1 1/2"	18at
5x1 1/2"	4x1 1/2"	4x1 1/2"	3x1 1/2"	3x1 1/4"	2x1 1/4"	2x1 1/4"	2x1"	2x5/8"	24at

H.M.D.Y.
ENGINEERING LTD.



ה.מ.ד.י.
הנדסה בע"מ

יעוץ, ניהול, תכנון ופקוח טלפון/פקס' 04-8218021 ת.ד. P.O.B. 8575 נשר 36791 NESHER

פרטים סטנדרטיים

מחברים לצנרת פלדה
כולל עיגון

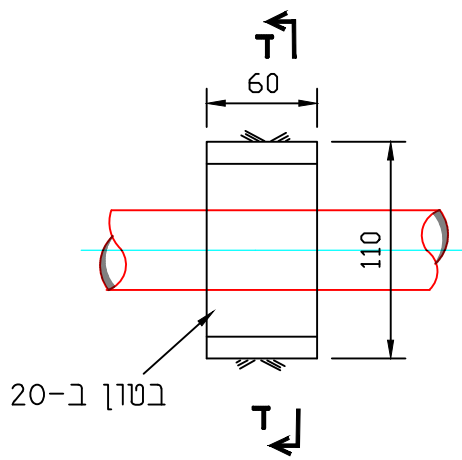
נושא התכנית :

תכנון:	ד.י.
שרטוט:	א.ה.א.ח.
בדק:	ד.י.
אישר:	
תאריך:	08.04.2010
קני"מ:	ללא קני"מ

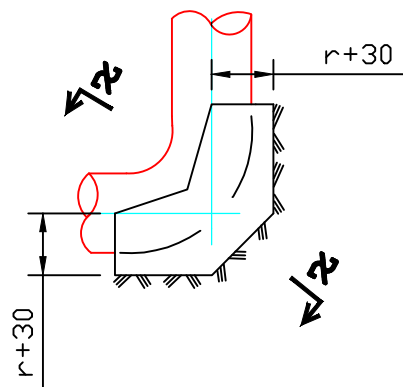
FILE: 104

תכנית מס: W8

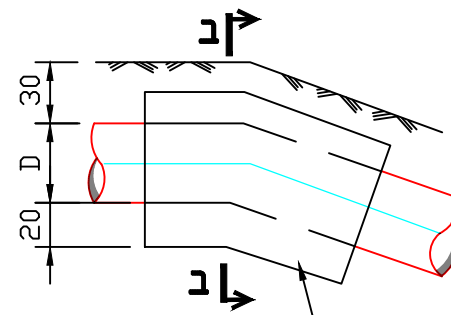
גיליון:



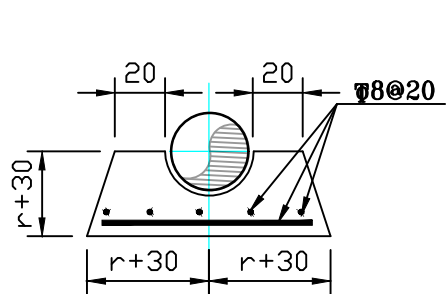
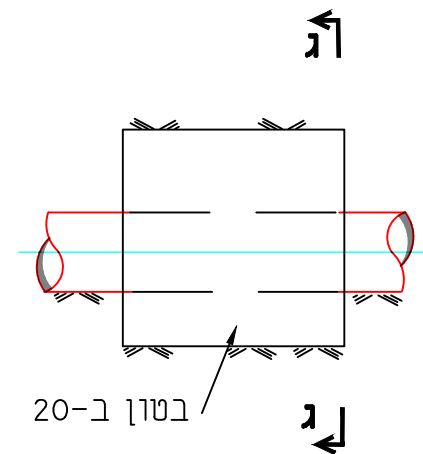
פרט C



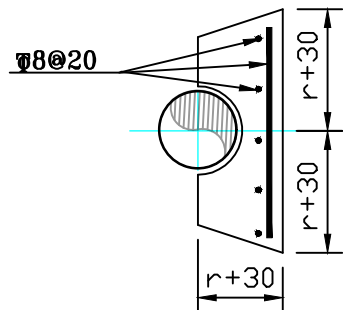
פרט D



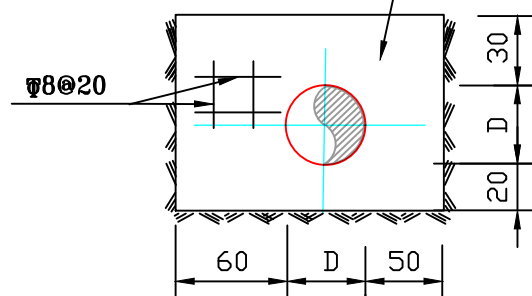
פרט E



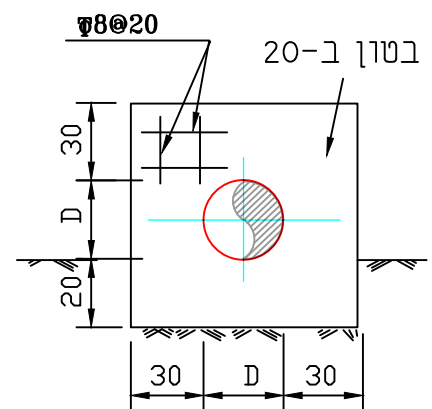
חתך ד-ד



חתך א-א



חתך ב-ב



חתך ג-ג

H.M.D.Y.
ENGINEERING LTD.



ה.מ.ד.י.
הנדסה בע"מ

ישיב, ניהול, תכנון ופקודת טלפון 04-8203210; פקס: 04-8203211 ת.ד. 8575 P.O.B. נשר 36791 NESHER

פרטים סטנדרטיים

נושא התכנית :

פרט לגושי עיגון ועטיפת בטון

תכנון:	ד.י.
שרטוט:	א.ה.+א.ח.
בדק:	ד.י.
אישר:	
תאריך:	08.04.2010
קנ"מ:	ללא קנ"מ

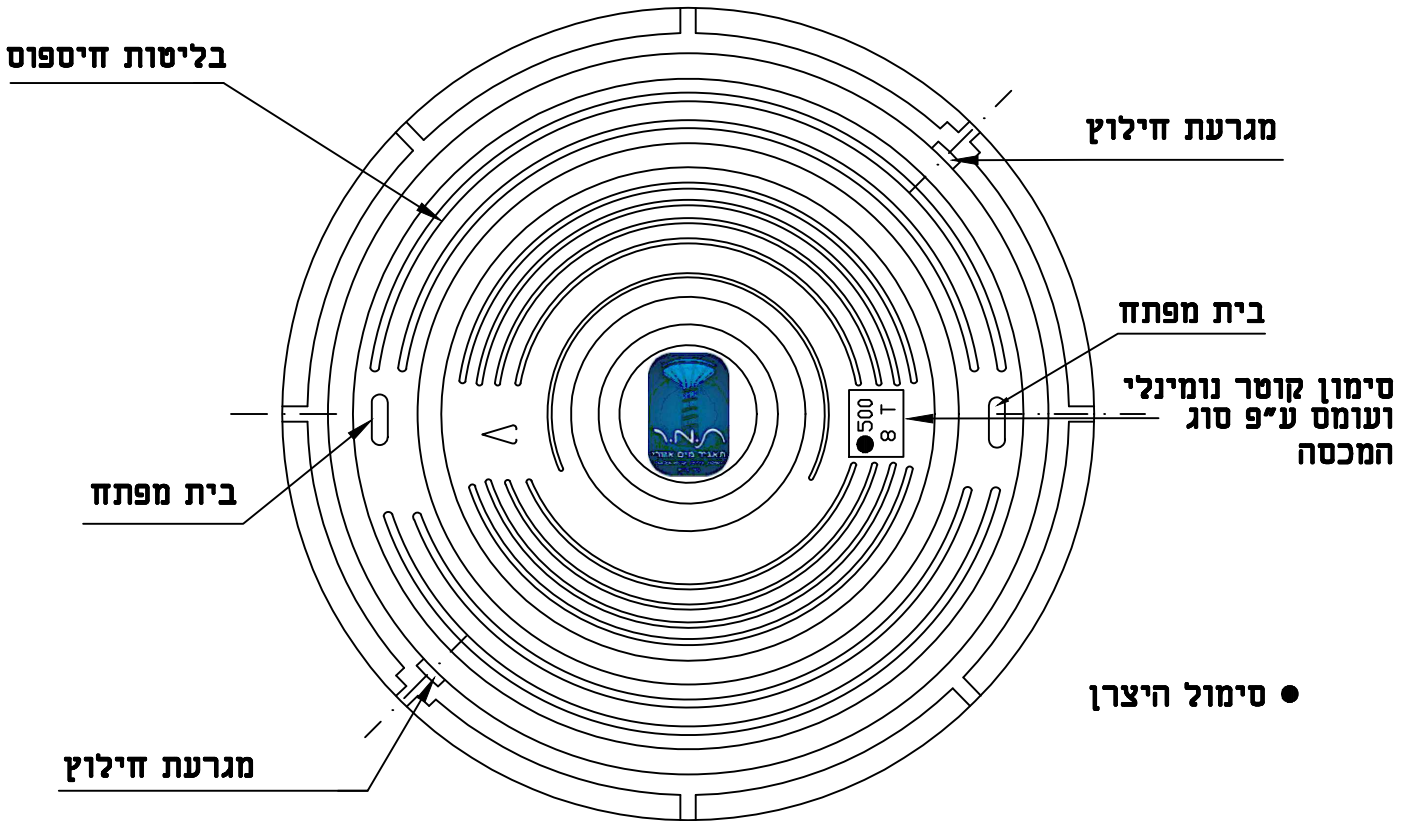
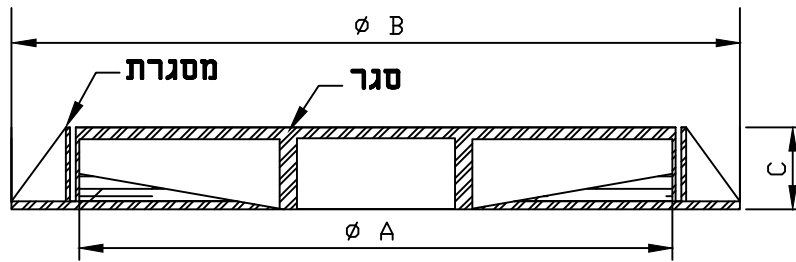
הערה: המידות הם ב-ס"מ


FILE: 105

תכנית מס: W9

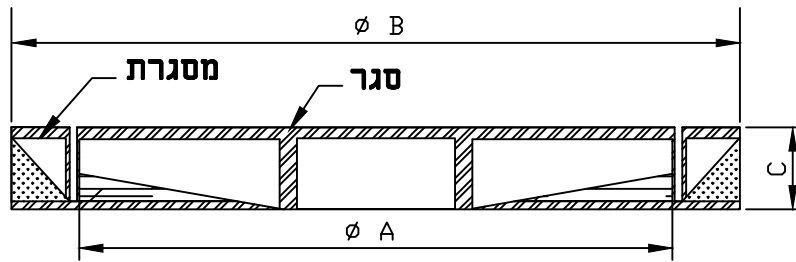
גיליון:

מכסים בעלי סגר עגול ותושבת עגולה



H.M.D.Y. ENGINEERING LTD.		ה.מ.ד.י. הנדסה בע"מ	
יעוץ, ניהול, תכנון ופקודת טלפון/פקט 04-8218021 ת.ד. P.מ.ב. 8575 נשר 36791 NESHER			
 פרטים סטנדרטיים	תכנון :	ד.י.	
	שרטוט :	א.ל.	
נושא התכנית : מכסים לשוחות מברזל יציקה	בדק :	ד.י.	
	אישר :		
	תאריך :	13.03.2011	
	קני"מ :	ללא קני"מ	
FILE: W20	פרט מס : W20	גיליון :	

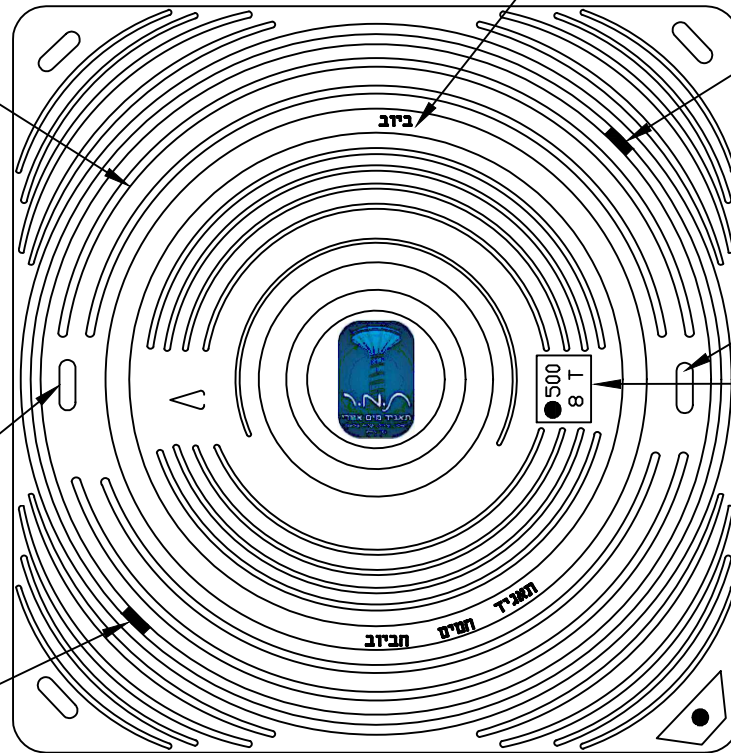
מכסים מיציקת ברזל בעלי סגר עגול ותושבת ריבועית



סימון "ביוב" או "מיס"

בליטות חיספוס

מגרעת חילוץ



בית מפתח

סימון קוטר נומינלי
ועומס ע"פ סוג
המכסה

בית מפתח

מגרעת חילוץ

● סימול היצרן

H.M.D.Y.
ENGINEERING LTD.



ה.מ.ד.י.
הנדסה בע"מ

יעוץ, ניהול, תכנון ופקודת טלפון/פקס 04-8218021 ת.ד. P.O.B. 8575 נשר 36791 NESHER

פרטים סטנדרטיים

נושא התכנית :

מכסים מיציקת ברזל
בעלי סגר עגול ותושבת ריבועית

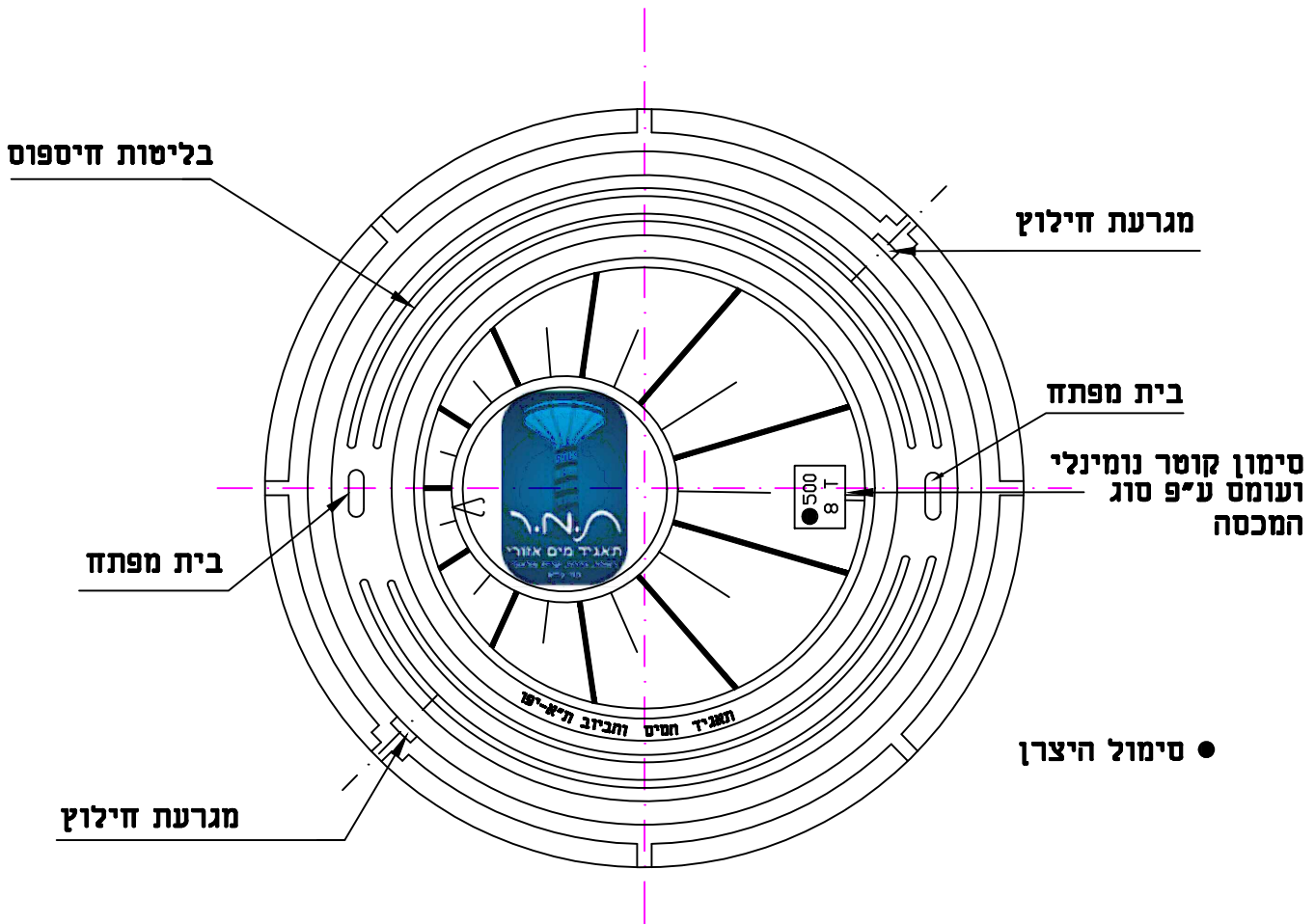
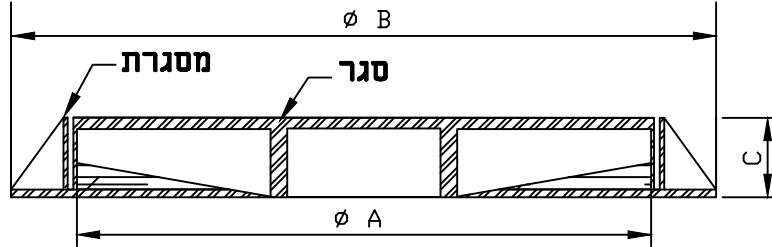
תכנון : ד.י.
שרטוט : א.ג.
בדק : ד.י.
אישר :
תאריך : 13.03.2011
קניין : ללא קניין

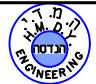
FILE: W21

פרט מס : W21

גיליון :

מכסים בעלי סגר עגול ותושבת עגולה



H.M.D.Y. ENGINEERING LTD.  יעוץ, ניהול, תכנון ופקודת טלפון/פקס 04-8218021 ת.ד. 8575 פ.מ.ב. 36791 נשער		ה.מ.ד.י. הנדסה בע"מ	
פרטים סטנדרטיים		תכנון: ד.י. שרטוט: מ.מ. בדקו: ד.י. אישר:	נושא התכנית:
מכסה לשוחת ביוב מיציקת ברזל		תאריך: 14.10.12 קני"מ: ללא קני"מ	תכנית מס': 1
FILE: 89	תכנית מס': 1	גיליון:	גיליון: