

פרט 1: צינורות מקבילים

ראה הערה מס' א'-1

צינור אספקת מי שתיה (עד 10" Ø)



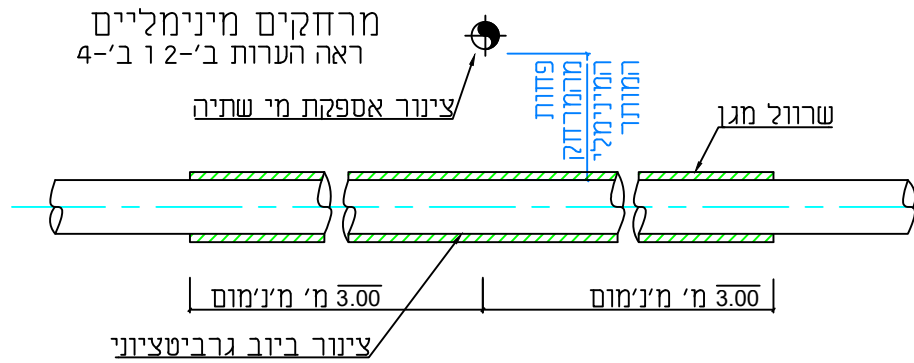
צינור ביוב גרביטציוני

צינורות מצטלבים במקרה חריג
כאשר צינור הביוב חייב להיות
מעל צינור מים גדול קוטר (מ-24" ומעלה)
ראה הערות ב'-3 ו ב'-4

פרט 4

מרחקים מינימליים
ראה הערות ב'-2 ו ב'-4

צינור אספקת מי שתיה



א. צינורות מקבילים

- המרחק בין קווי הצינורות לא יפחת מ-1.00 מ' אופקי ו-0.30 מ' אנכי, כאשר הצינור להולכת שפכים נמצא תמיד במפלס נמוך יותר מצינור אספקת המים (ראה פרט 1).
כאשר צינור הביוב הוא צינור העובד בלחץ (סניקה), או כאשר צינור המים יהיה 12" ומעלה - המרחק האופקי לא יפחת מ-3.00 מ'.
במקרים מסוימים, כאשר קוטר צינור המים גדול במיוחד, 36" Ø ומעלה - המרחק האופקי לא יפחת מ-5.00 מ'.

ב. הצטלבויות ביו צינורות

- הצינור להולכת שפכים חייב להיות מתחת לצינור אספקת המים. המרחק המינימלי בין הצינורות, מקודקוד צינור הביוב לתחתית צינור המים יהיה 100 ס"מ לפחות, או 70 ס"מ במקרה שקו הביוב מיועד לחיבור מגרשים לקו הראשי. (ראה פרט 2).
הצינורות יהיו ניצבים בנקודת ההצטלבות ובמקרים חריגים, עד זווית של 60° ביניהם.
צינור הביוב במקרה של הצטלבות, יהיה ללא מחברים בקטעים של 3 מ' משני צידי צינור המים.

- בכל מקרה בו יהיה מצב אשר לא יאפשר שמירה על ההנחיות הנ"ל, חייב צינור הביוב להיות מוגן בשרוול עד למרחק שלא יקטן מ-3 מ' משני צידי צינור המים, ובמקרה של קו סניקה לא יקטן המרחק מ-6 מ'.

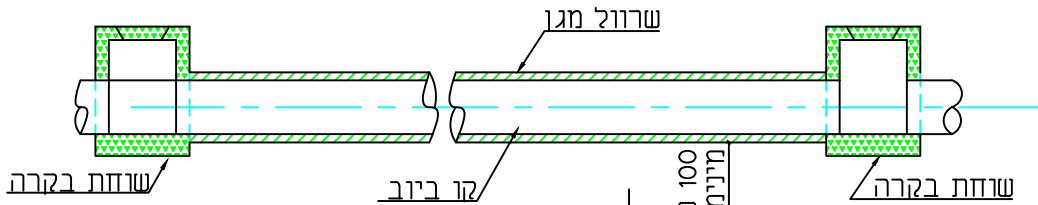
- בכל מקרה שבו קיים הכרח להניח צינור ביוב מעל לצינור מים, יש לקבל אישור מפורט ספציפי ממשרד הבריאות, תוך התייחסות לסוג וקוטר צינורות המים והביוב וכן לתנאי הקרקע והסביבה במקום ההצטלבות.

- צינור הביוב הנמצא בתוך השרוול יהיה מפוליאטילן ללא מחברים (למעט ריתוכים), כדוגמת צינור "מריפלקס", או שווה ערך איכותי מאושר.

- יש לסמן את קווי המים והביוב (במיוחד באיזורי ההצטלבות) בסרט פלסטי שיוטמן בקרקע ביחד עם הקו בגובה של כ-30 ס"מ מעליו. לקו הביוב-סרט בצבע אדום עליו יוטבעו המילים "קו ביוב". לקו המים-סרט בצבע כחול עליו יוטבעו המילים "קו מים לשתייה".

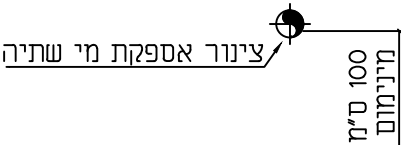
- צינור המים מפלדה בעל עובי דופן מינימלי

של 1/4" העומד בלחץ של 14 אטמוספרות, עם עטיפה חיצונית משוחזלת P.E-תלת שכבתית APC3, בעובי 3.7 מ"מ ו/או דיפוי תוספת בטון דחוס APC4.



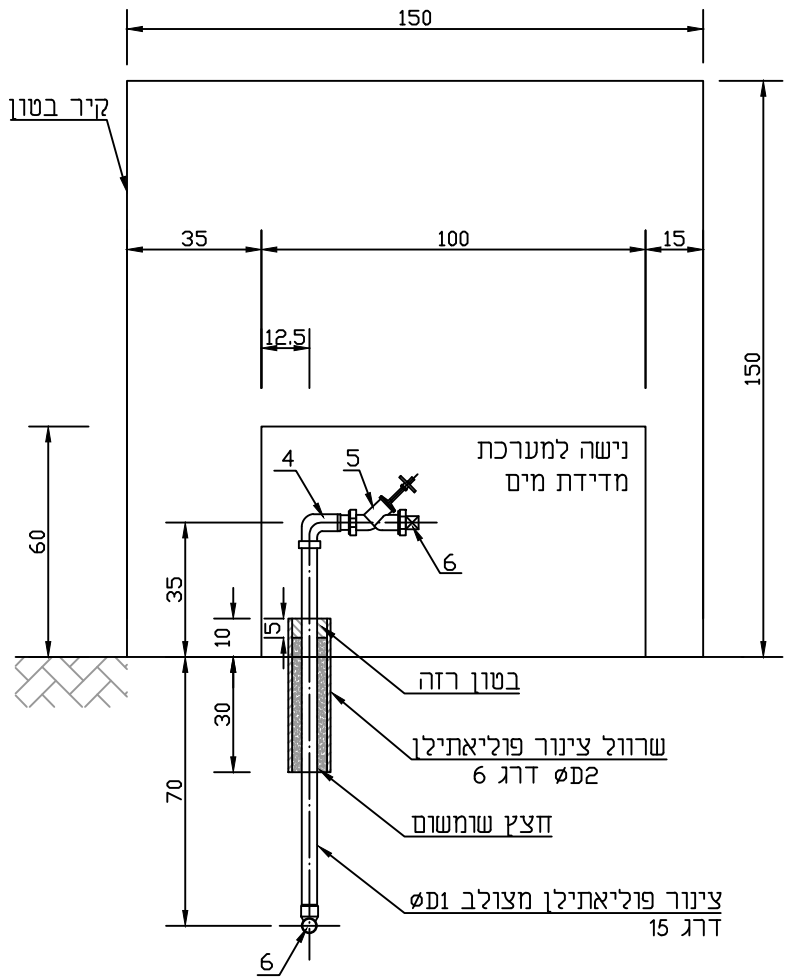
פרט 2: צינורות מצטלבים

ראה הערה מס' ב'-1

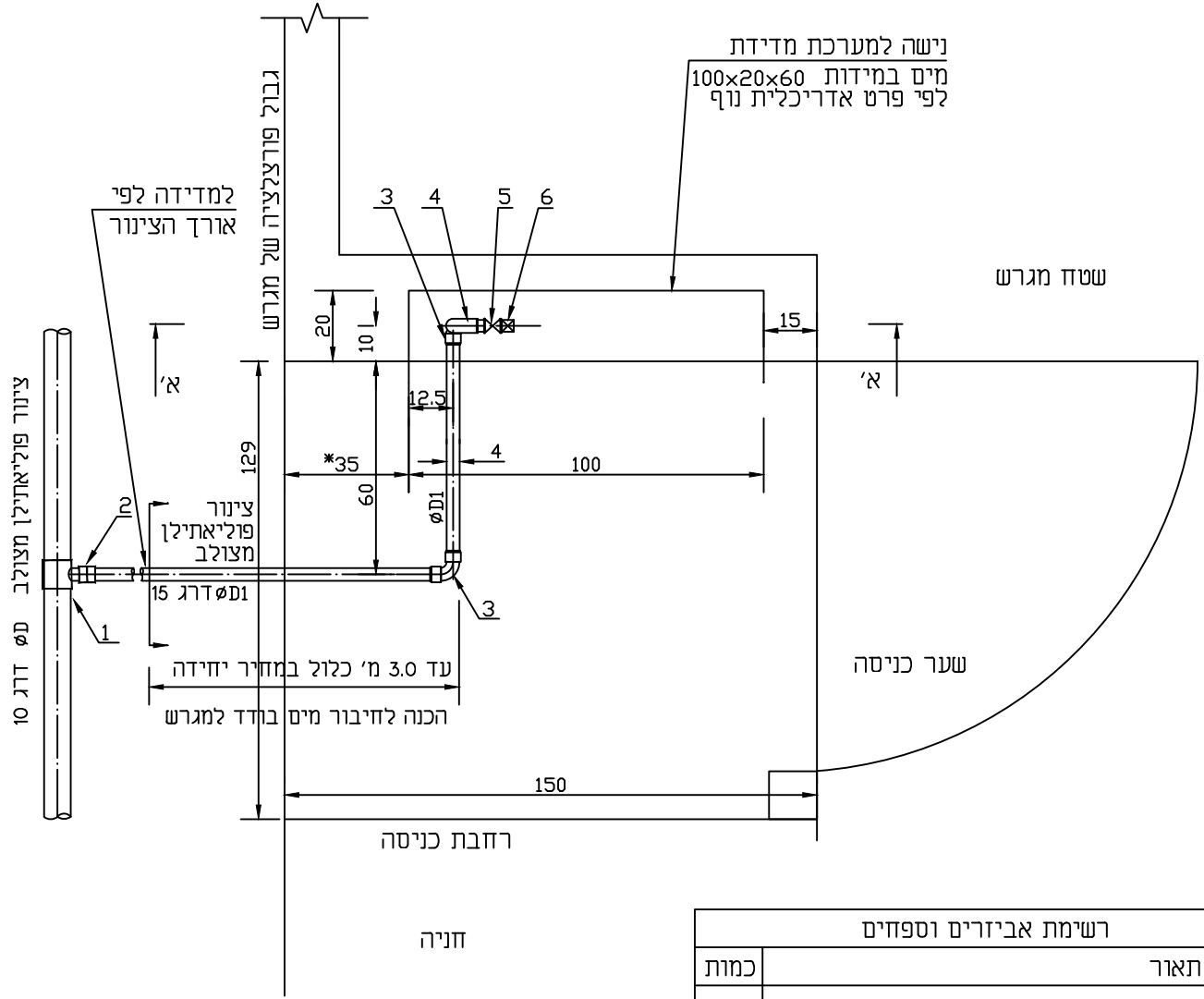


HMDY. ENGINEERING LTD.		ה.מ.ד.י. הנדסה בע"מ	
יעוץ, ניהול, תכנון ופקוח טלפון/פקס: 04-8218021 ת.ד. P.O.B.8575 נשר 36791 NESHER			
פרטים סטנדרטיים	תכנון:	ד.ד.	
	שרטוט:	א.ח.	
פרט למרחקים בין צינורות	בדק:	ד.ד.	
	אישר:		
	תאריך:	06.01.2011	
	קנ"מ:	ללא קנ"מ	
גיליון:	פרט מס: 1A-1	FILE: 1a-1	

חתך א'-א'



מבט על



רשימת אביזרים וספחים		
מס'	תאור	כמות
1.	רוכב מסעף EF Ø1	1
2.	מצמד דו כיווני EF Ø1	1
3.	זווית 90° EF Ø1	2
4.	זווית 90° מעבר-הברגה חיצוני (פליז) EF Ø1 מק"ט 492500 פלסאון	1
5.	מגוף אלכסוני Ø מתוצרת "דורות" מתוברג	1
6.	פלק הברגה חיצונית Ø	1

*הערה: יש לבדוק את המידה לפני הנחת הצינור.

*הערה: Ø2 השרוול עד צינור 2" יהיה Ø110 השרוול עד צינור 4" יהיה Ø160

H.M.D.Y. ENGINEERING LTD.

ה.מ.ד.י. הנדסה בע"מ

יעוץ, ניהול, תכנון ופקוח טלפון 04-8203210-29; פקס: 04-8203211-21. ת.ד. 8575. P.O.B. נשר 36791 NESHER

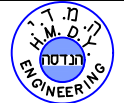
פרטים סטנדרטיים

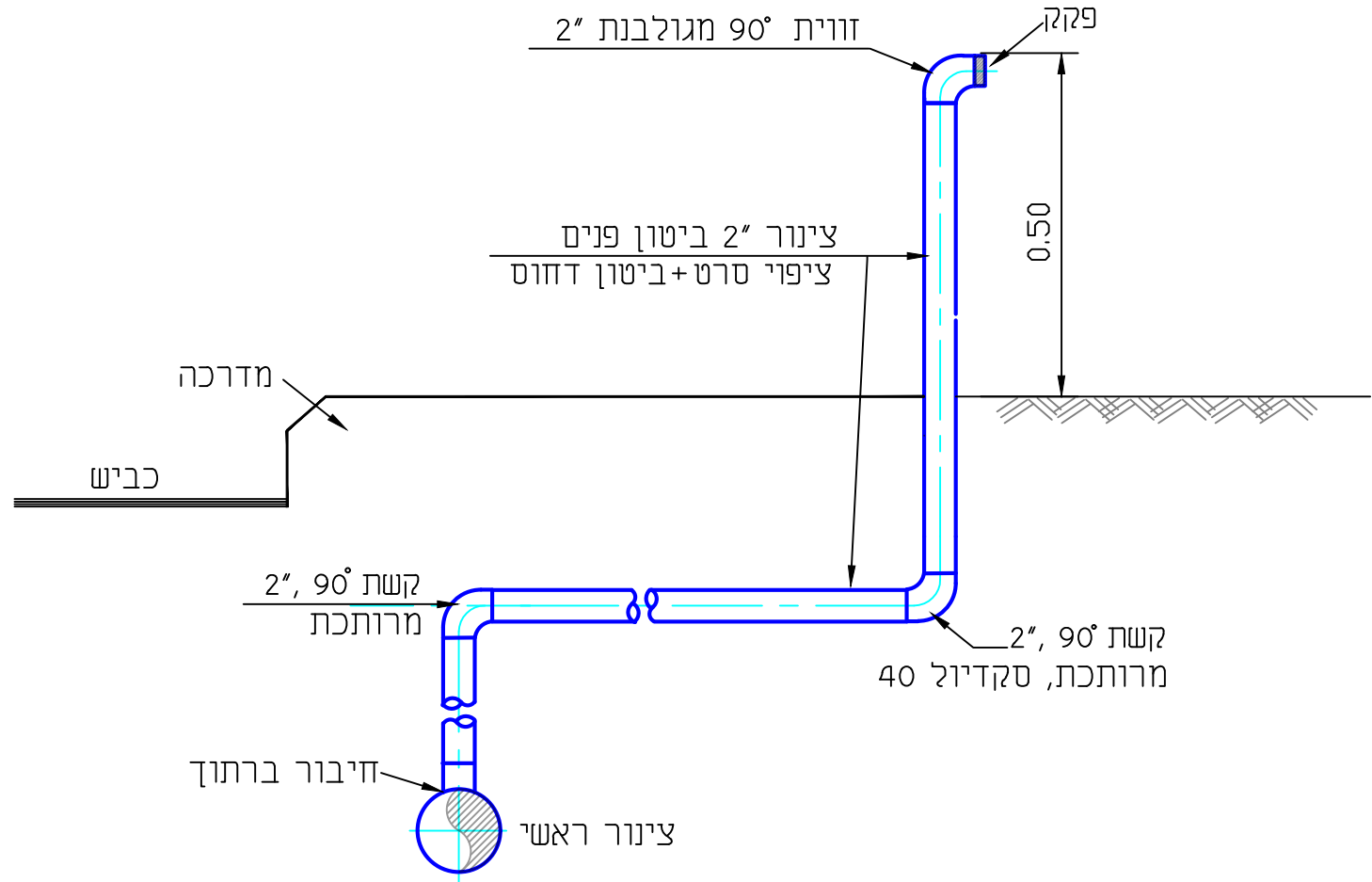
הכנה לחיבור מים בודד למגרש

תכנון: ד.י.
שרטוט: א.ח.
בדק: ד.י.
אישר:
תאריך: 09.03.2011
קני"מ: ללא קני"מ

גיליון: תכנית מס: 80A

FILE: 80A





H.M.D.Y.
ENGINEERING LTD.



ה.מ.ד.י.
הנדסה בע"מ

יעוץ, ניהול, תכנון ופקוח טלפון/פקס' 04-8218021 ת.ד. 8575 P.מ.ב. נשר 36791 NESHER

פרטים סטנדרטיים

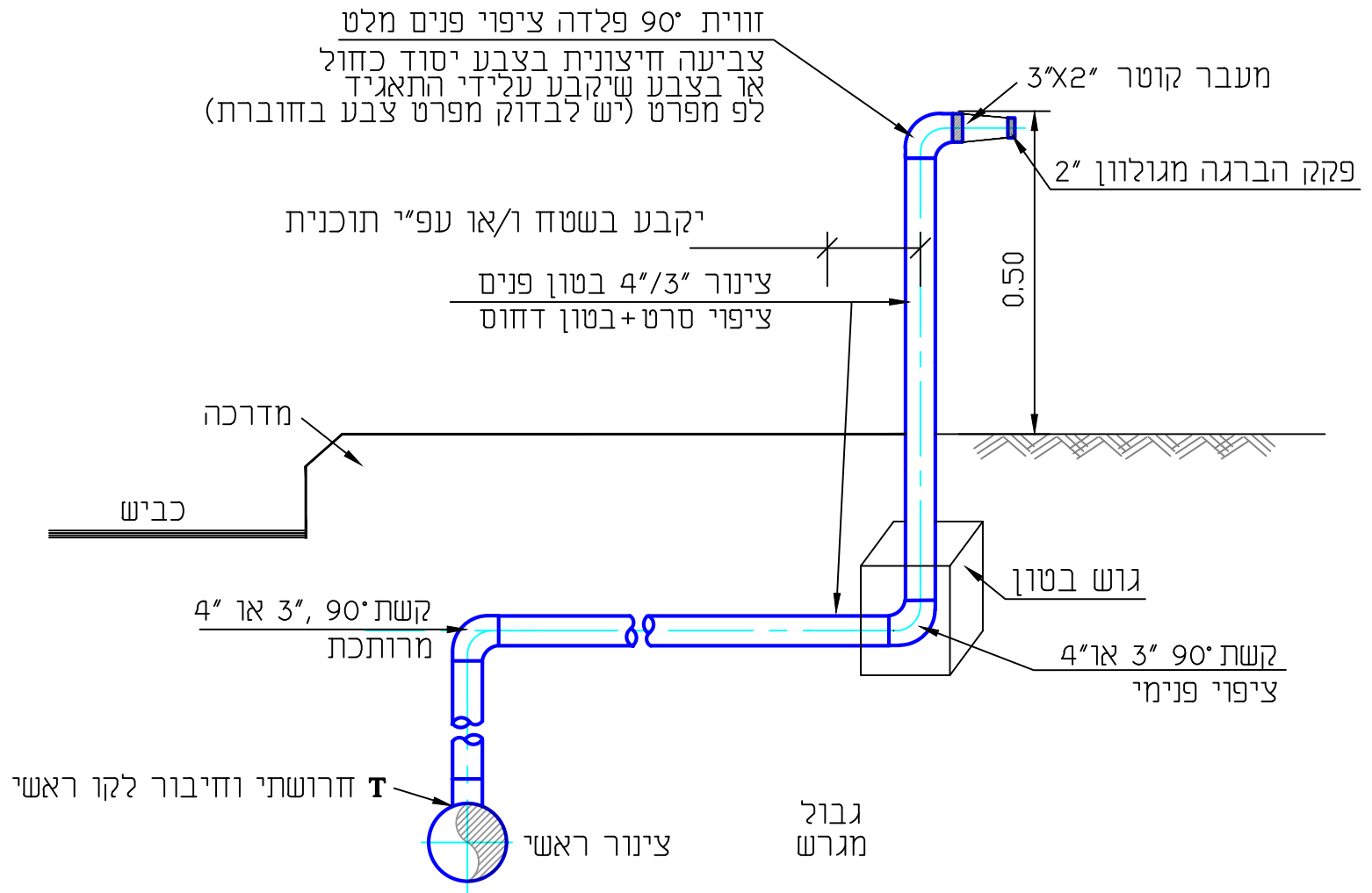
נושא התכנית :
פרט הכנה לחיבור מגרש
ללא שוחת ביקורת

תכנן :	ד.י.
שרטט :	א.ח.
בדק :	ד.י.
אישר :	
תאריך :	06.01.2011
קנ"מ :	ללא קנ"מ

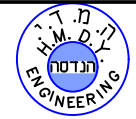
FILE: 89

תכנית מס: 89

גיליון:



H.M.D.Y.
ENGINEERING LTD.



ה.מ.ד.י.
הנדסה בע"מ

יעוץ, ניהול, תכנון ופקוד טלפון/פקס' 04-8218021 ת.ד. 8575 P.O.B. נשר 36791 NESHER

פרטים סטנדרטיים

נושא התכנית : **פרט הכנה לחיבור מגרש בקוטר 3"/4"**

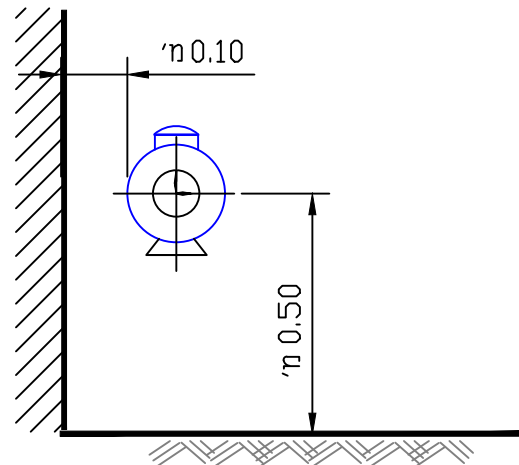
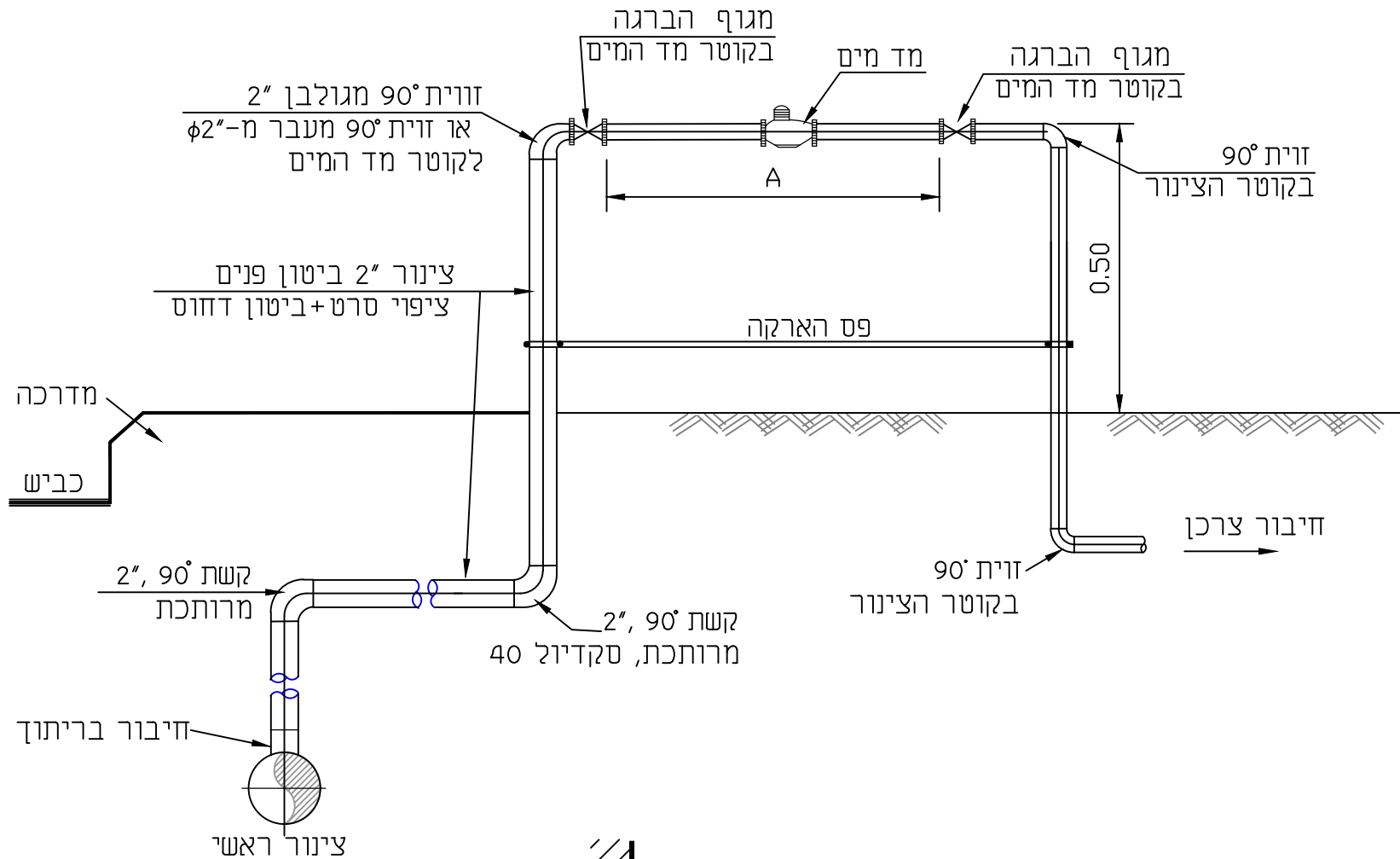
תכנון :	ד.י.
שרטוט :	א.ה.ה.א.ח.
בדק :	ד.י.
אישר :	
תאריך :	08.04.2010
קני"מ :	ללא קני"מ

FILE: 89

תכנית מס': **W1**

גיליון:

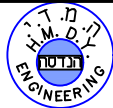
הערה: הכנות לחיבור מגרש לקוטר 3" או 4" יסתימו גם באוגן ואוגן עיוור על פי דרישה.



טבלה של מידות A

גודל מד-המים (ת"י 63)	A (מ"מ)
3-5	260
7-10	360
20	420
30	460

H.M.D.Y.
ENGINEERING LTD.



ה.מ.ד.י.
הנדסה בע"מ

יעוץ, ניהול, תכנון ופקודת טלפון/פקס' 04-8218021 ת.ד. P.O.B. 8575 נשר 36791 NESHER

פרטים סטנדרטיים

נושא התכנית :

פרט למד מים

תכנן : ד.י.
שרטט : א.ח.
בדק : ד.י.
אישר :
תאריך : 06.01.2011
קני"מ : ללא קני"מ

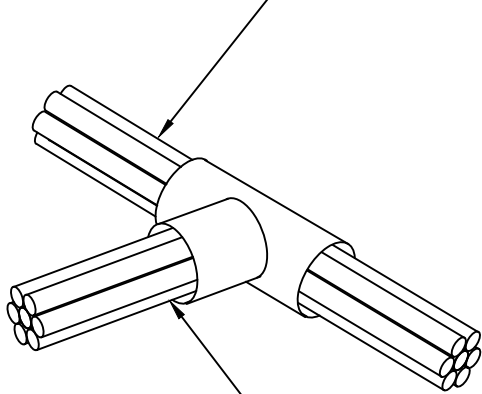
גיליון:

תכנית מס : 90

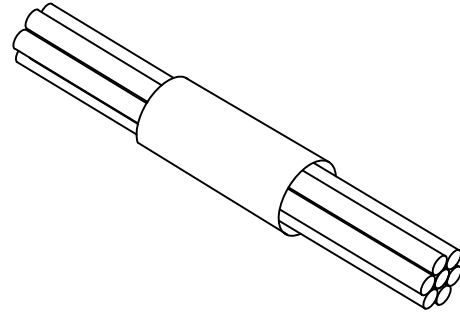
FILE: prat90

XREF:

מוליך נחושת 50 ממ"ר

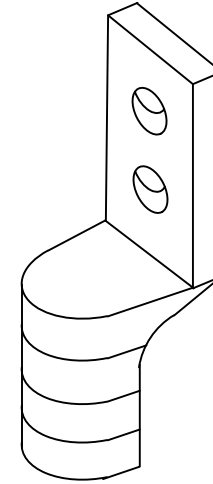


מוליך נחושת 35 ממ"ר

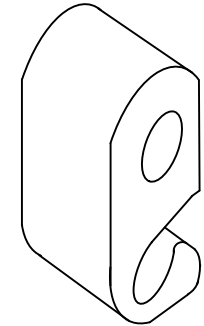


הסתעפות בין מוליכי הארקה
חיבור בשיטת קדוולד

חיבור בין שני מוליכי הארקה
בשיטת קדוולד CADWELD



פרט אי' - נעל כבל F



מהדק לחיצה פרט A

H.M.D.Y.
ENGINEERING LTD.



ה.מ.ד.י.
הנדסה בע"מ

יעוץ, ניהול, תכנון ופקודת טלפון 04-8203210-9; פקס: 04-8203211-0; נשר P.O.B. 8575 ת.ד. NESHER 36791

פרטים סטנדרטיים

נושא התכנית :

אביזרים לחיבור בין מוליך
הארקה בשיטת קדוולד

תכנון : ד.י.

שרטוט : א.ח.

בדק : ד.י.

אישר:

תאריך: 06.01.2011

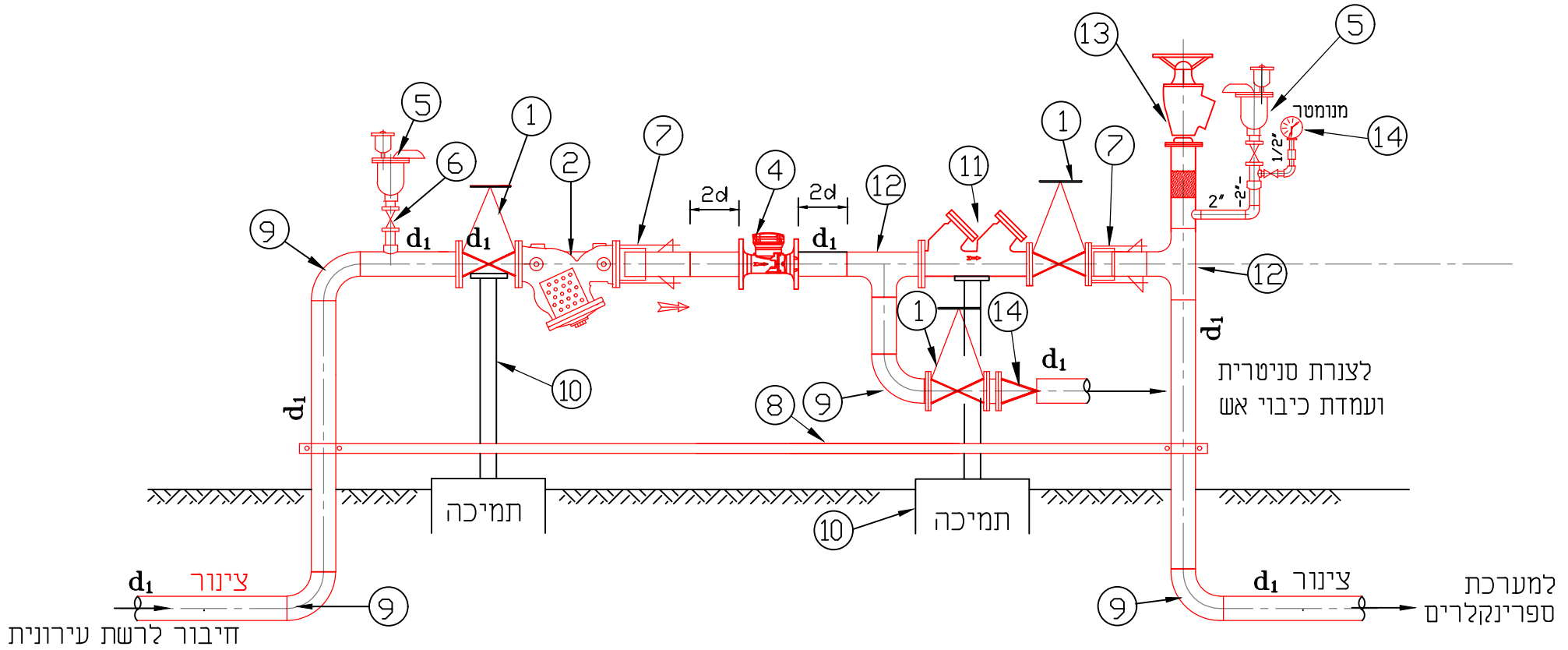
קני"מ : ללא קני"מ

גיליון:

FILE: 100E

תכנית מס: 100E

פרט מערכת מדידה לאספקת מים כולל חיבור לספרינקלרים



d ₁	"ד" ריתוך	12
	הידרנט 3" מעוגן תוצרת "פומפס"	13
d ₁	שסתום אל-חוזר פתח עליון תוצרת "ארי" או ש"ע	14

קוטר	האביזר	מס'
d ₁	מגוף טריז אטימה רכה- "רפאל" 4001 / ד או ש"ע	1
d ₁	מלכודת אבנים תוצרת "ברמד" 70-F-08 או ש"ע	2
d ₂	מד מים משולב תוצרת "ארד" או ש"ע	2
d ₁	שסתום אל-חוזר פתח עליון תוצרת "ארי" או ש"ע	3
d ₂	מד מים מסוג אוקטב תוצרת "ארד" או ש"ע	4
2"	שסתום אוויר תוצרת "ארי" D-050C או ש"ע	5
2"	מגוף כדורי	6
d ₁	מחבר אוגן 2000, מעוגן	7
	פס הארקה לפי תקן	8
d ₁	קשת ריתוך 90°	9
	תמיכה לפי פרט סטנדרטי	10
d ₁	מד"ח	11

**HMDY.
ENGINEERING LTD.**

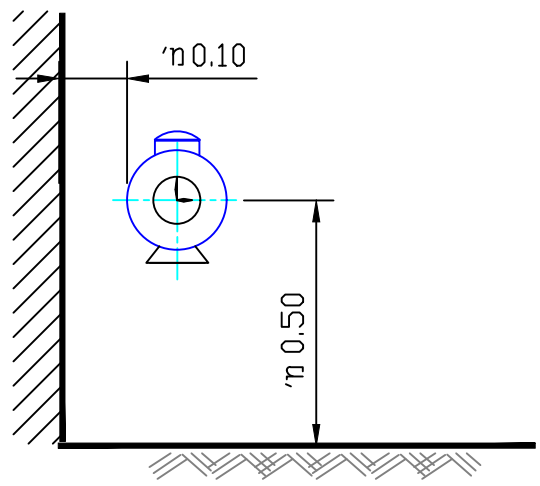
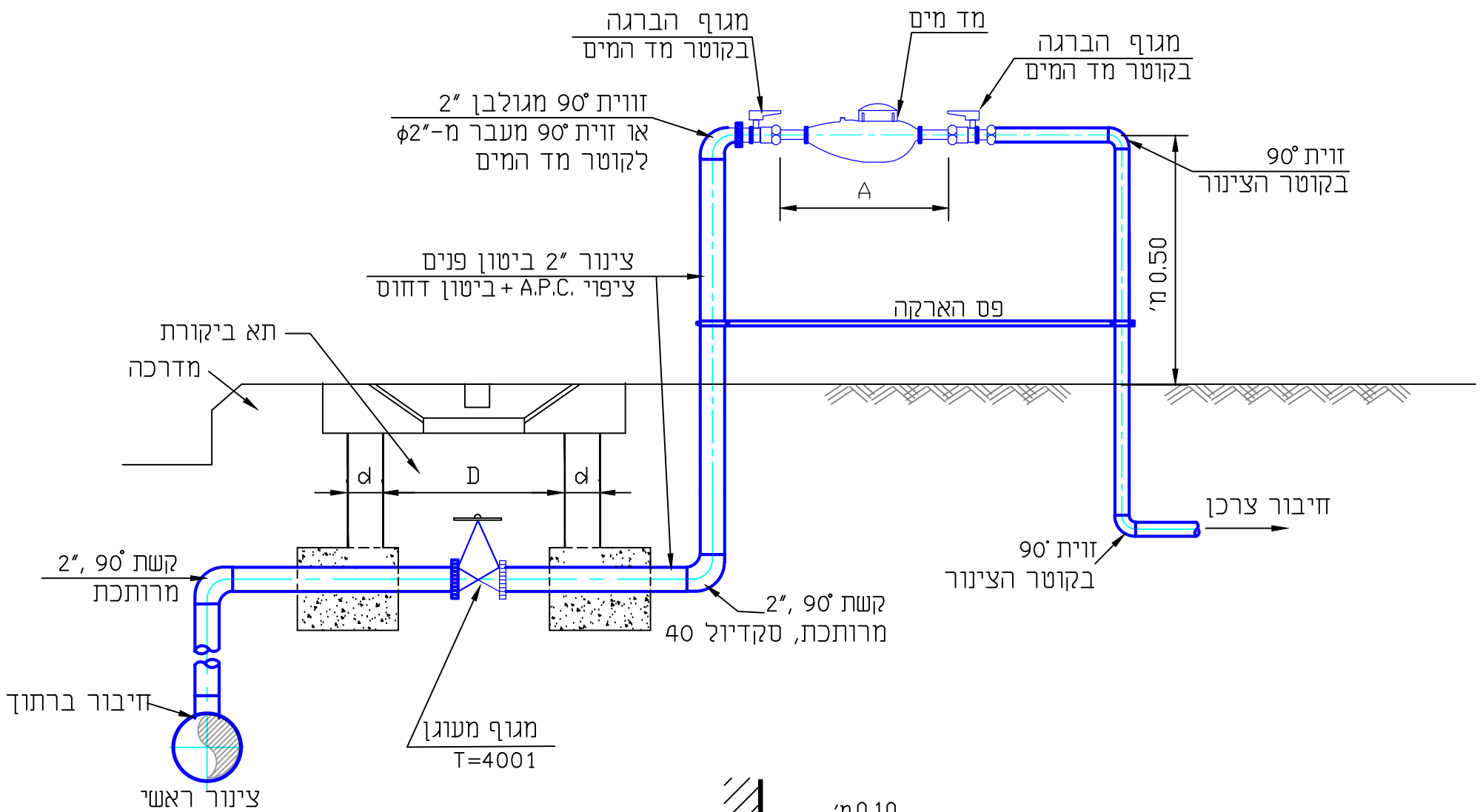
**ה.מ.ד.י.
הנדסה בע"מ**

יעוץ, ניהול, תכנון ופקודת טלפון 04-8203210; 04-8203211; פקס: 04-8203211. P.O.B. 8575 נשר 36791 NESHER

פרטים סטנדרטיים	תכנון :	ד.י.
	שרטוט :	א.ח.
פרט מערכת מדידה לאספקת מים ווחיבור למערכת ספרינקלרים	בדק :	ד.י.
	אישר :	
	תאריך :	31.10.05
	קנ"מ :	ללא קנ"מ

תכנית מס': **101-7M** גיליון:

XREF: FILE: 101-7M



טבלה של מידות A

גודל מד-המים (ת"י 63)	A (מ"מ)
3-5	260
7-10	360
20	420
30	460

H.M.D.Y. ENGINEERING LTD.

ה.מ.ד.י. הנדסה בע"מ

יעוץ, ניהול, תכנון ופקודת טלפון 04-8203210-9; פקס: 04-8203211 P.O.B. 8575 נשר 36791 NESHER

פרטים סטנדרטיים

פרט למד מים

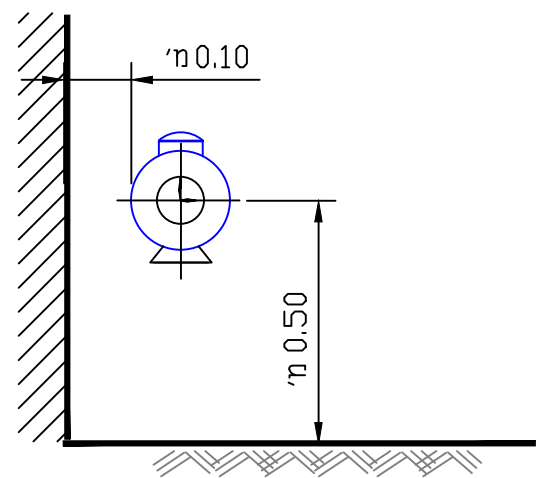
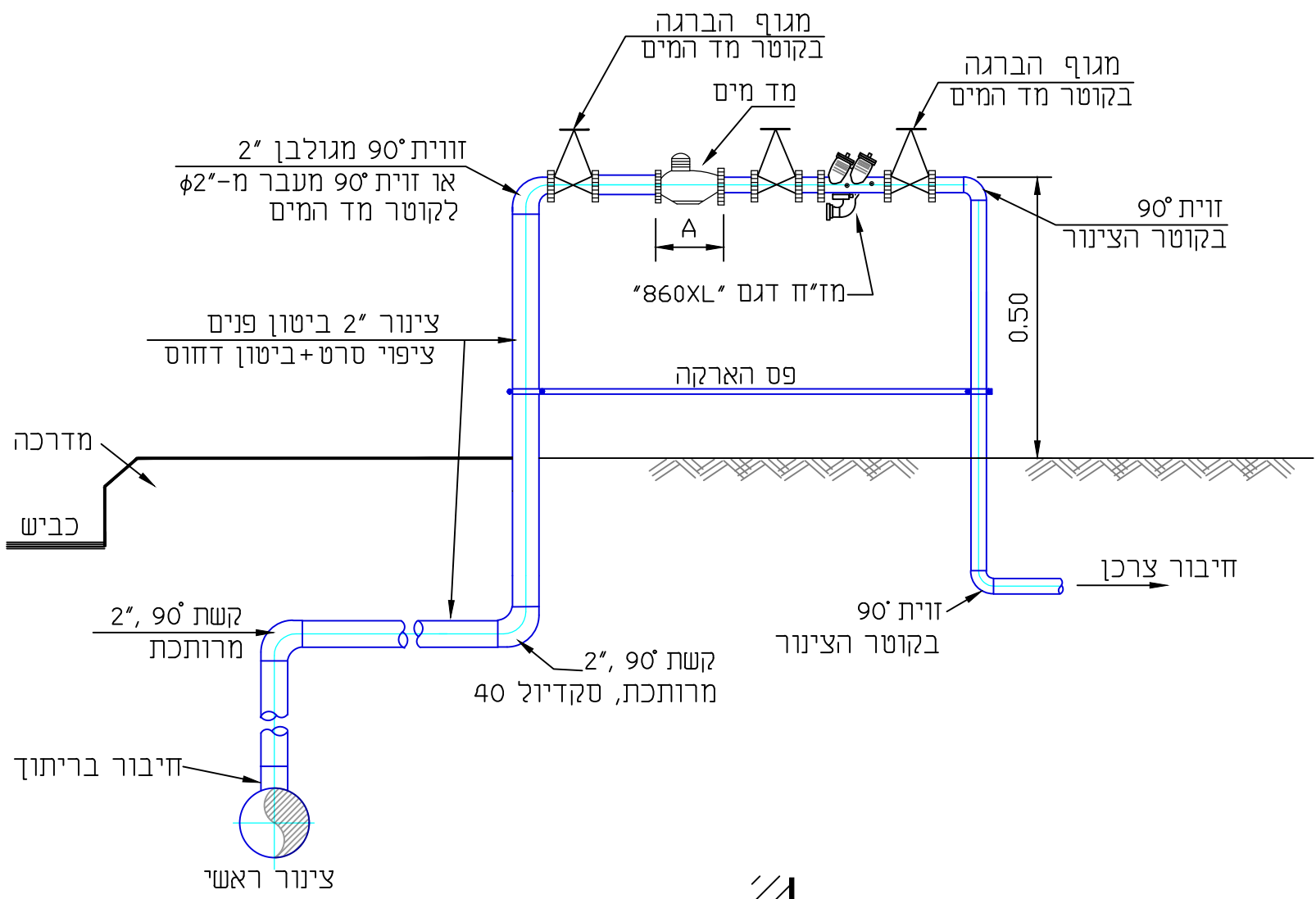
תכנון: ד.י.
שרטוט: א.ה.
בדק: ד.י.
אישור:
תאריך: 28.10.2002
קני"מ: ללא קני"מ

נושא התכנית:

גיליון:

תכנית מס: **101A**

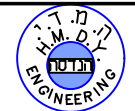
FILE: MADMAIM XREF:



טבלה של מידות A

גודל מד-המים (ת"י 63)	A (מ"מ)
3-5	260
7-10	360
20	420
30	460

H.M.D.Y. ENGINEERING LTD.



ה.מ.ד.י. הנדסה בע"מ

יעוץ, ניהול, תכנון ופקודת טלפון/פקס' 04-8218021 ת.ד. P.O.B. 8575 נשר 36791 NESHER

פרטים סטנדרטיים

פרט למד מים כולל מז"ח ללא בריכה

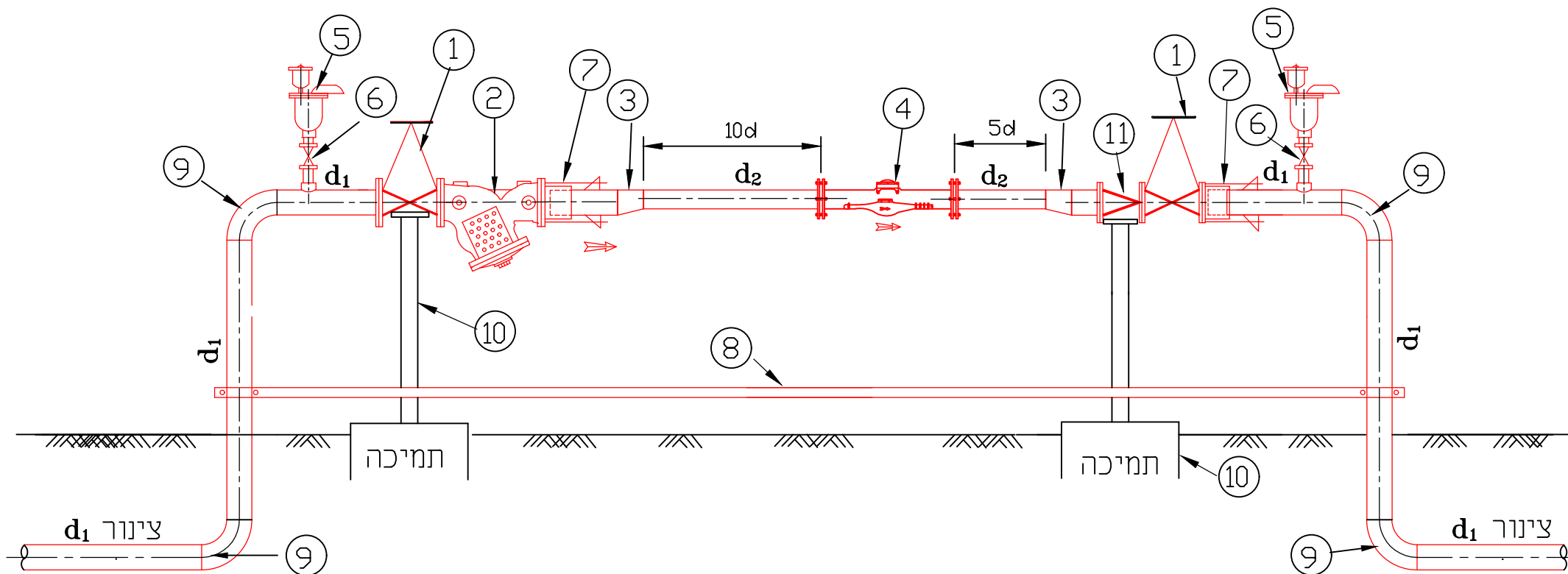
תכנון :	ד.י.
שרטוט :	א.ח.
בדק :	ד.י.
אישר :	
תאריך :	06.01.2011
קנ"מ :	ללא קנ"מ

FILE: 101-2 M-maz

פרט מס : 101-2 M-maz

גיליון:

פרט מערכת מדידה לאספקת מים



הערה:
המידות הן ב-מ'

מס'	האביזר	קוטר
1	מגוף טריז אטימה רכה- "רפאל" T/4001 או ש"ע	d ₁
2	מלכודת אבנים תוצרת "ברמד" 70-F-08 או ש"ע	d ₁
3	מעביר קוטר d ₁ /d ₂ אקסנטרי	
4	מד מים משולב תוצרת "ארד" או ש"ע	d ₂
5	שסתום אוויר תוצרת "ארי" D-050C או ש"ע	2"
6	מגוף כדורי	2"
7	מחבר אוגן 2000, מעוגן	d ₁
8	פס הארקה לפי תקן	
9	קשת ריתוך 90°	d ₁
10	תמיכה לפי פרט סטנדרתי	
11	שסתום אל-חוזר פתח עליון תוצרת "ארי" או ש"ע	d ₁

H.M.D.Y. ENGINEERING LTD.

ה.מ.ד.י. הנדסה בע"מ

יעוץ, ניהול, תכנון ופקודת טלפון 04-8203210; פקס: 04-8203211. נשר P.O.B. 8575. NESHER 36791

פרטים סטנדרטיים

נושא התכנית: **פרט מערכת מדידה לאספקת מים**

תכנית מס': **101-4**

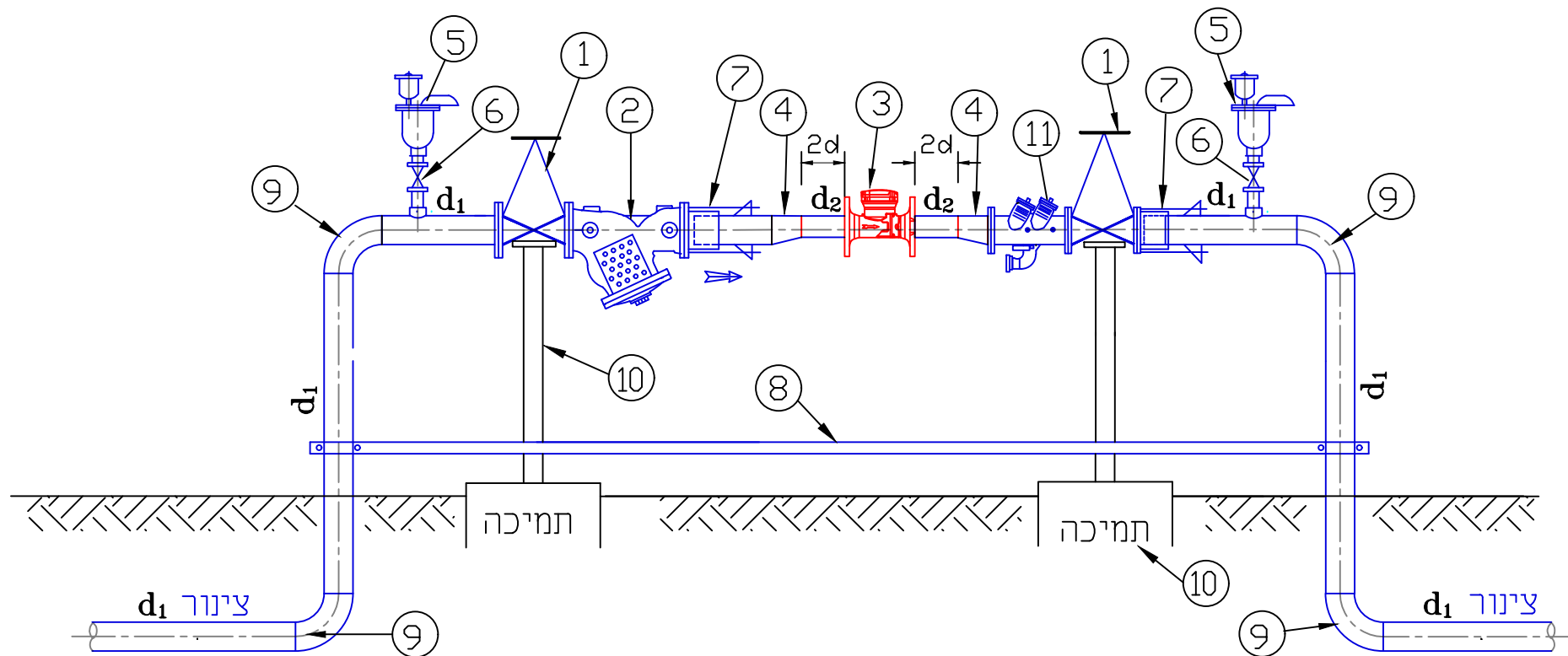
תאריך: 06.01.2011

קני"מ: ללא קני"מ

גיליון:

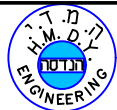
XREF: FILE: 101-4madMesh

פרט מערכת מדידה לאספקת מים מז"ח



קוטר	האביזר	מס'
d_1	מגוף טריז אטימה רכה- "רפאל" T/4001 או ש"ע	1
d_1	מלכודת אבנים תוצרת "ברמד" 70-F-08 או ש"ע	2
d_2	מד מים מסוג אוקטב תוצרת "ארד" או ש"ע	3
	מעביר קוטר d_1/d_2 אקסנטרי	4
2"	שסתום אוויר תוצרת "ארי" D-050C או ש"ע	5
2"	מגוף כדורי	6
d_1	מחבר אוגן 2000, מעוגן	7
	פס הארקה לפי תקן	8
d_1	קשת ריתוך 90°	9
	תמיכה לפי פרט סטנדרתי	10
d_1	מז"ח דגם "860XL" או ש"ע	11

H.M.D.Y.
ENGINEERING LTD.



**ה.מ.ד.י.
הנדסה בע"מ**

יעוץ, ניהול, תכנון ופקוח טלפון 04-8203210; פקס: 04-8203211. נשר P.מ.ב. 8575 NESHER 36791

פרטים סטנדרטיים

פרט מערכת מדידה לאספקת מים

נושא התכנית:

תכנון: ד.י.

שרטוט: א.ח.

בדק: ד.י.

אישר:

תאריך: 06.01.2004

קני"מ: ללא קני"מ

תכנית מס':

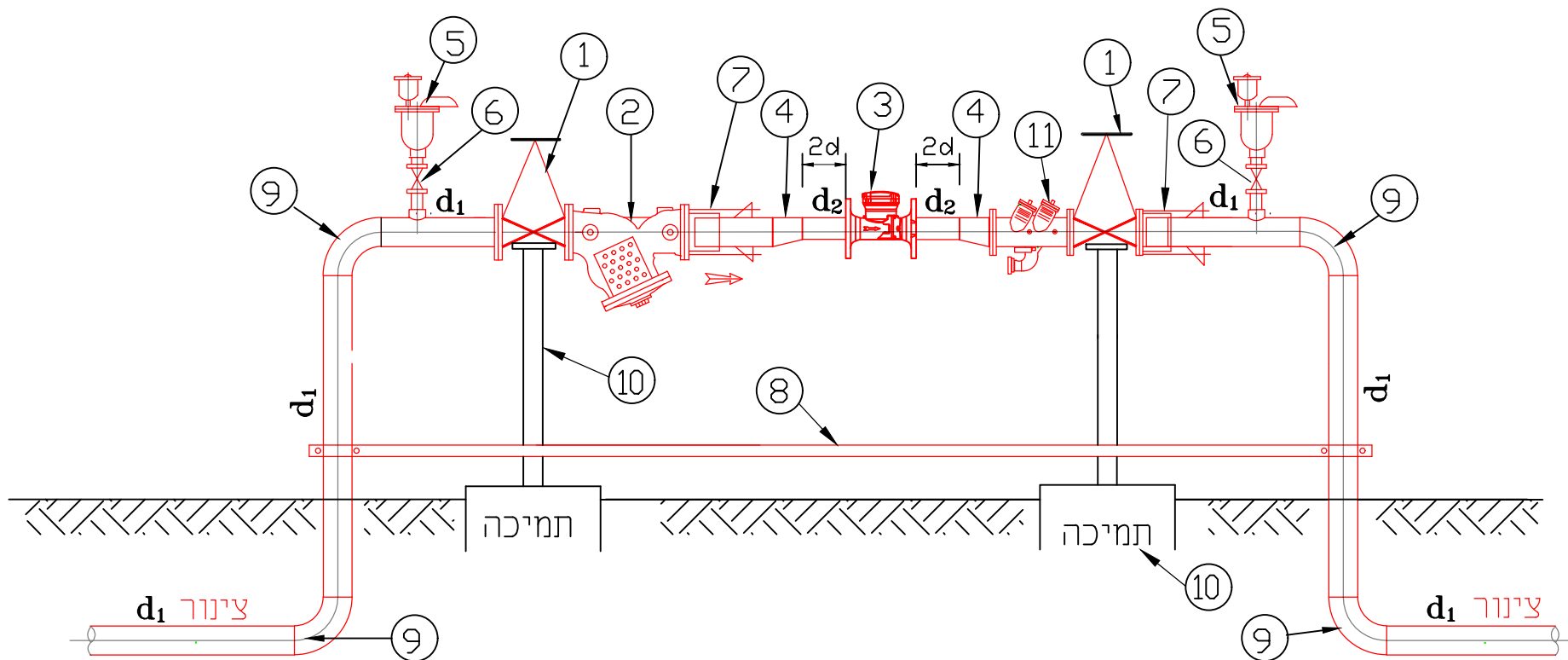
101-5M

גיליון:

XREF:

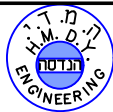
FILE: 101-5madMesh

פרט מערכת מדידה לאספקת מים מז"ח



קוטר	האביזר	מס'
d_1	מגוף טריז אטימה רכה- "רפאל" 4001 / T או ש"ע	1
d_1	מלכודת אבנים תוצרת "ברמד" 08-F-70 או ש"ע	2
d_2	מד מים מסוג אוקטב תוצרת "ארד" או ש"ע	3
	מעביר קוטר d_1/d_2 אקסנטרי	4
2"	שסתום אוויר תוצרת "ארי" D-050C או ש"ע	5
2"	מגוף כדורי	6
d_1	מחבר אוגן 2000, מעוגן	7
	פס הארקה לפי תקן	8
d_1	קשת ריתוך 90°	9
	תמיכה לפי פרט סטנדרטי	10
d_1	מז"ח דגם "860XL" או ש"ע	11

H.M.D.Y.
ENGINEERING LTD.



ה.מ.ד.י.
הנדסה בע"מ

יעוץ, ניהול, תכנון ופקודת טלפון 04-8203210; פקס: 04-8203211. P.O.B. 8575 נשר 36791 NESHER

פרטים סטנדרטיים

תכנן: ד.י.

שרטט: א.ח.

בדק: ד.י.

אישר:

תאריך: 06.01.2004

קנ"מ: ללא קנ"מ

נושא התכנית: פרט מערכת מדידה לאספקת מים

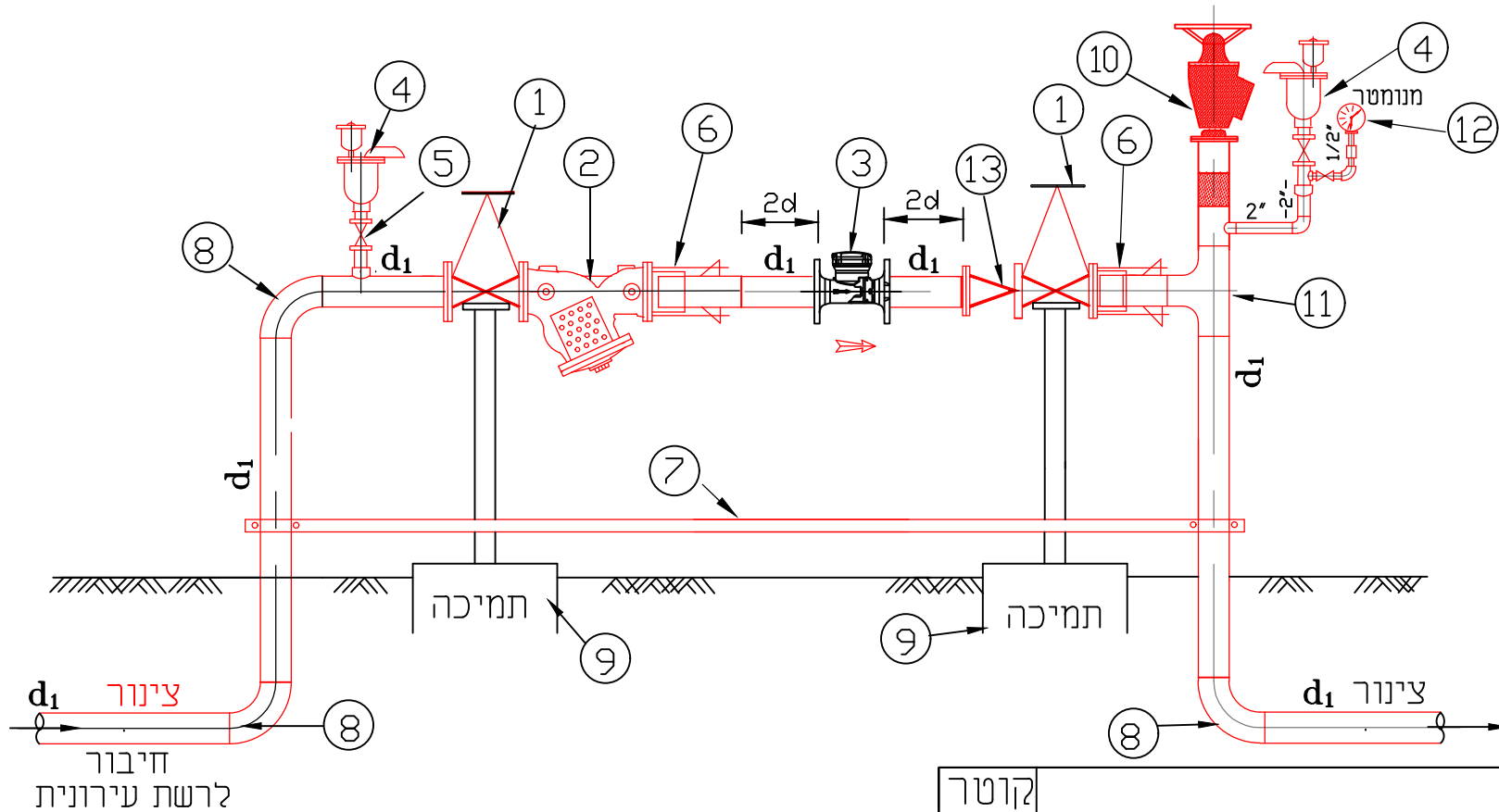
תכנית מס':

FILE: 101-5madMesh

101-5M

גיליון:

XREF:



קוטר	האביזר	מס'
d_1	מגוף טריז אטימה רכה- "רפאל" 4001 / ד או ש"ע	1
d_1	מלכודת אבנים תוצרת "ברמד" 70-F-08 או ש"ע	2
d_1	מד מים מסוג "אוקטב" תוצרת "ארד" או ש"ע	3
2"	שסתום אוויר תוצרת "ארי" D-050C או ש"ע	4
2"	מגוף כדורי	5
d_1	מחבר אוגן 2000, מעוגן	6
	פס הארקה לפי תקן	7
d_1	קשת ריתוך 90°	8
	תמיכה לפי פרט סטנדרתי	9
	הידרנט 3" מעוגן תוצרת "פומפס"	10
d_1	"ד" ריתוך	11
d_1	מנומטר כולל ברג מחט 1-10 אטמ.	12
d_1	שסתום אל-חוזר פתח עליון תוצרת "ארי" או ש"ע	13

H.M.D.Y. ENGINEERING LTD.

ה.מ.ד.י. הנדסה בע"מ

יעוץ, ניהול, תכנון ופקוח טלפון 04-8203210; פקס: 04-8203211. ת.ד. 8575. P.O.B. 36791 נשר

פרטים סטנדרטיים

נושא התכנית: **פרט מערכת מדידה לאספקת מים**

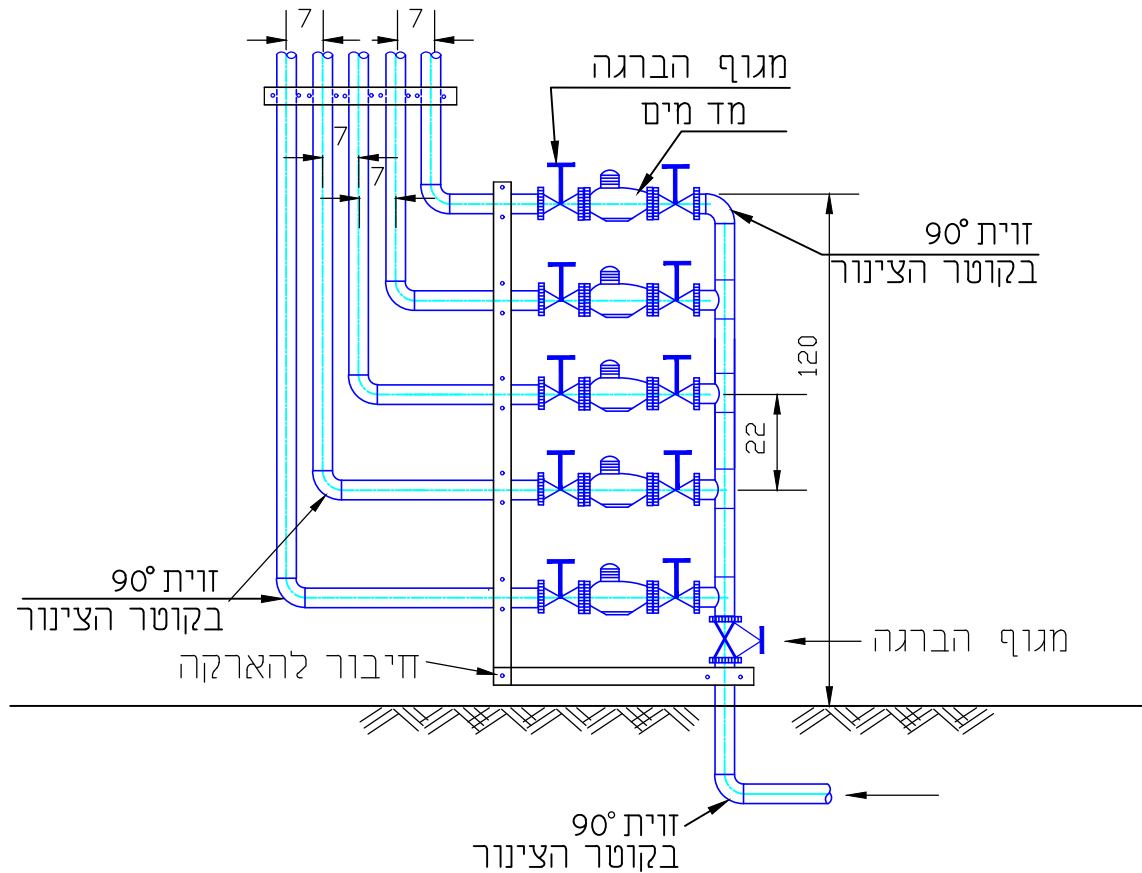
תכנית מס': **101-8M**

תאריך: 31.10.05

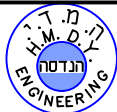
קני"מ: ללא קני"מ

גיליון:

XREF: FILE: 101-8M



H.M.D.Y.
ENGINEERING LTD.



ה.מ.ד.י.
הנדסה בע"מ

יעוץ, ניהול, תכנון ופקודת טלפון 04-8203210; פקס: 04-8203211 . P.מ.ב. 8575 נשר 36791 NESHER

פרטים סטנדרטיים

נושא התכנית :

פרט למערכות מדי-מים דירתיות

תכנון : ד.ג.

שרטוט : א.ח.

בדק : ד.ג.

אישר:

תאריך: 06.01.2011

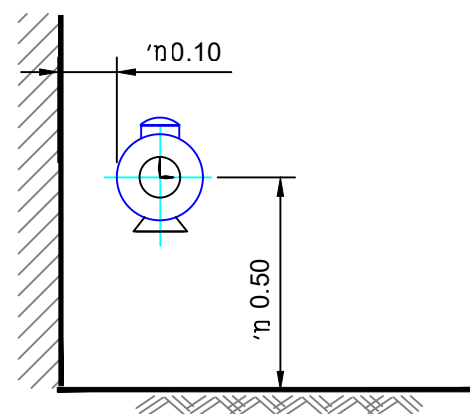
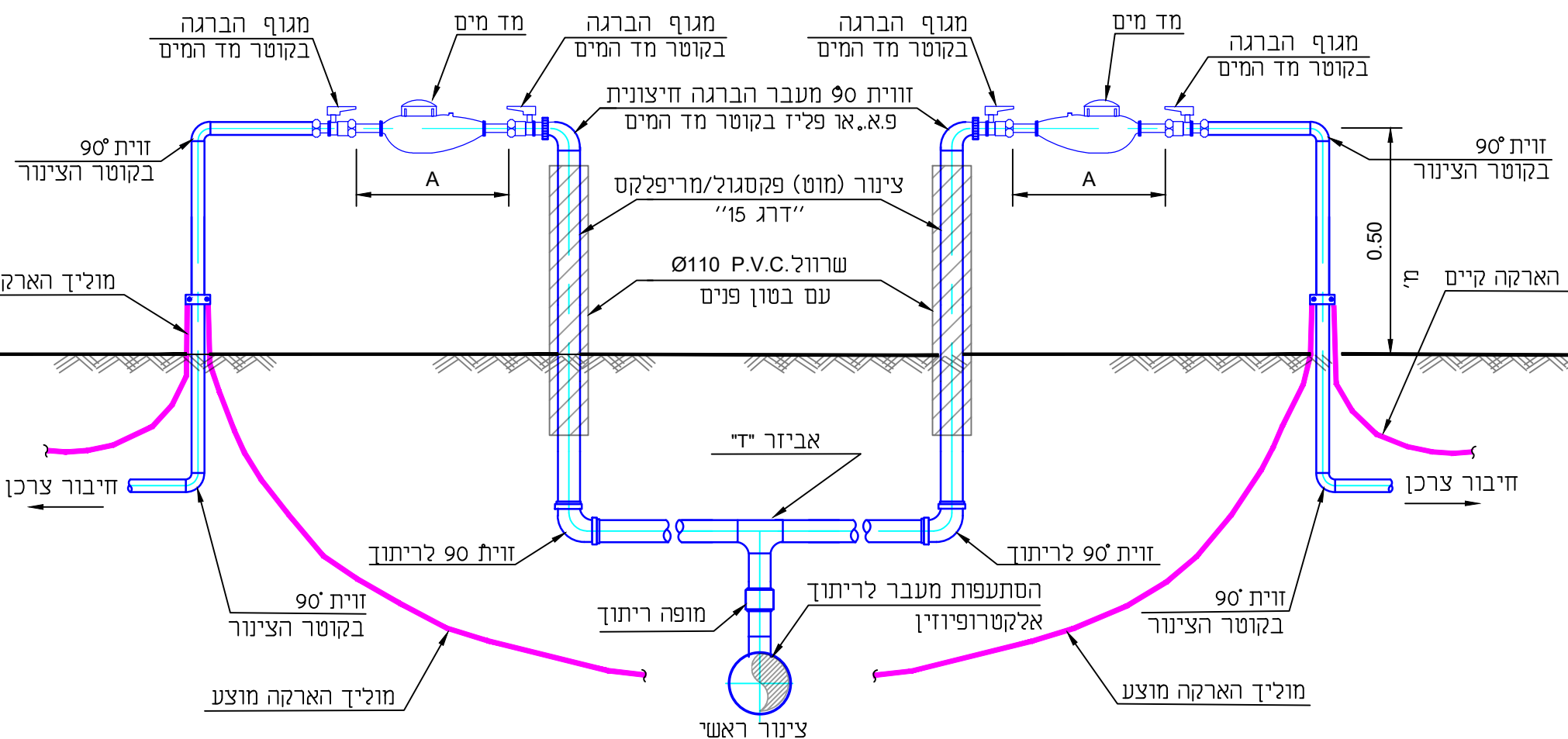
קנ"מ : ללא קנ"מ

המידות הן ב-ס"מ

FILE: 101D

פרט מס : **DD 101**

גיליון:



טבלה של מידות A

A (מ"מ)	גודל מד-מים (ת"י 63)
260	3-5
360	7-10
420	20
460	30

H.M.D.Y. ENGINEERING LTD.

ה.מ.ד.י. הנדסה בע"מ

יעוץ, ניהול, תכנון ופקודו טלפון 04-8203210; פקס: 04-8203211; ת.ד. 8575, פ.ו. 36791 נשר

פרטים סטנדרטיים

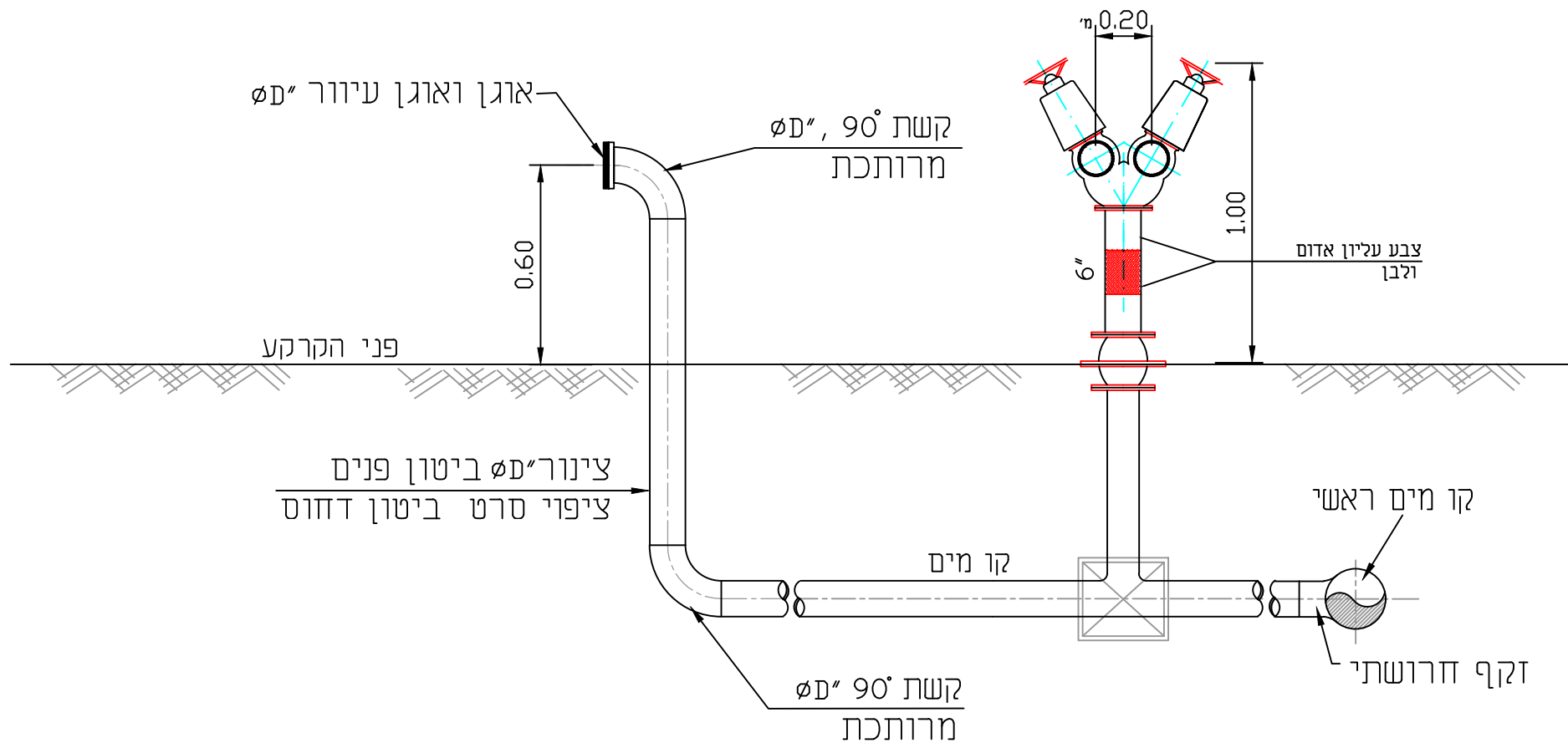
תכנון :	ד.י.
שרטוט :	א.ה.א.מ.
בדק :	ד.י.
אישר :	
תאריך :	13.01.2006
קני"מ :	ללא קני"מ

פרט למד מים כפול
כולל מעברים לצנרת פקסגול/מריפלקס

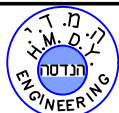
נושא התכנית : **101H2** תכנית מים

גיליון :

XREF: FILE: MADMAIM



H.M.D.Y.
ENGINEERING LTD.



ה.מ.ד.י.
הנדסה בע"מ

יעוץ, ניהול, תכנון ופקודת טלפון 04-8203210; פקס: 04-8203211 ת.ד. P.O.B. 8575 נשר NESHER 36791

פרטים סטנדרטיים

תכנון : ד.י.

שרטוט : א.ח.

בדק : ד.י.

אישר:

תאריך: 06.01.2011

קני"מ : ללא קני"מ

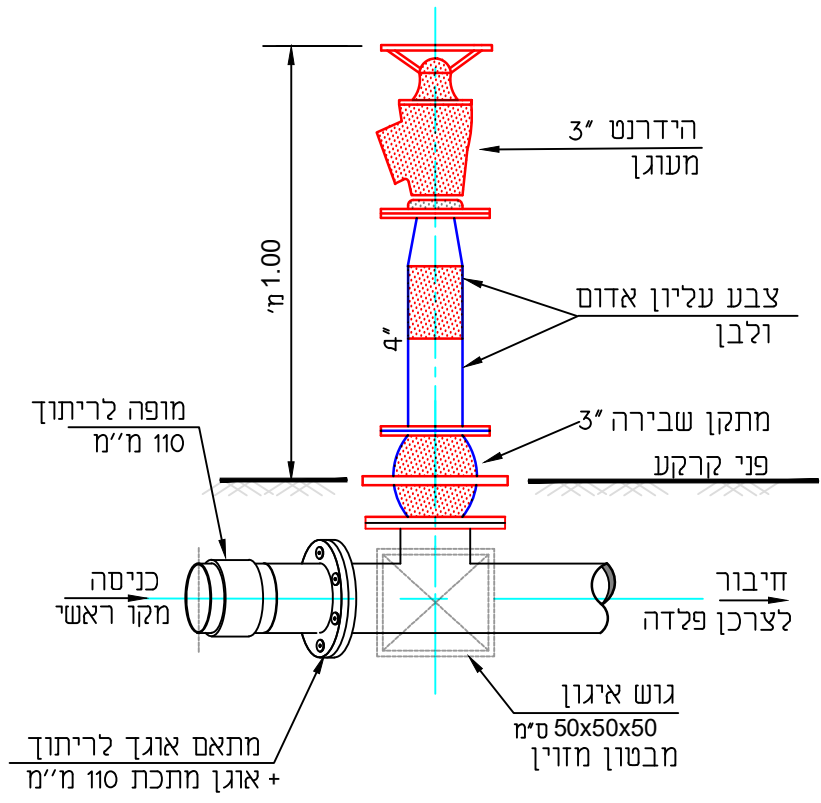
נושא התכנית : פרט הידרנט כפול
והכנה לחיבור מגרש

FILE: 102-187w

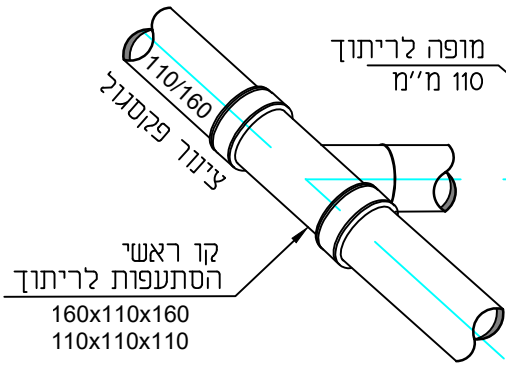
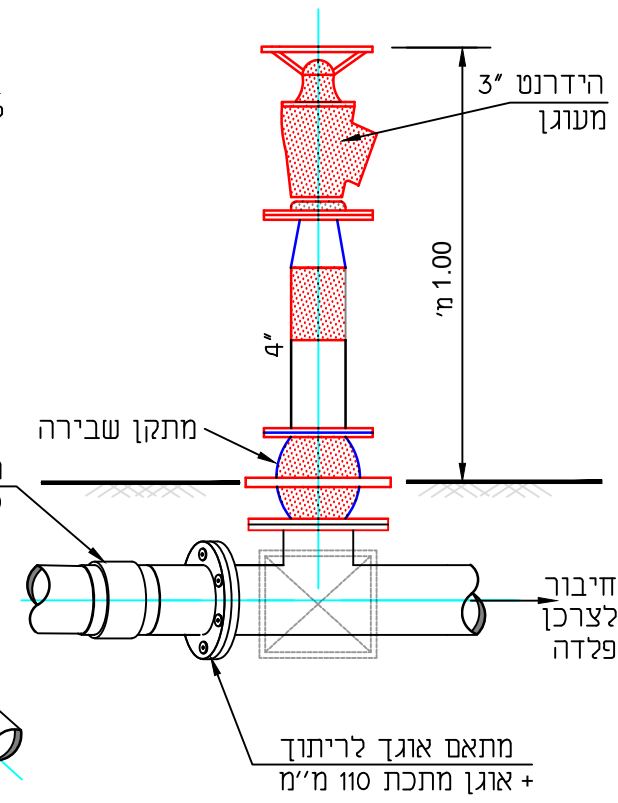
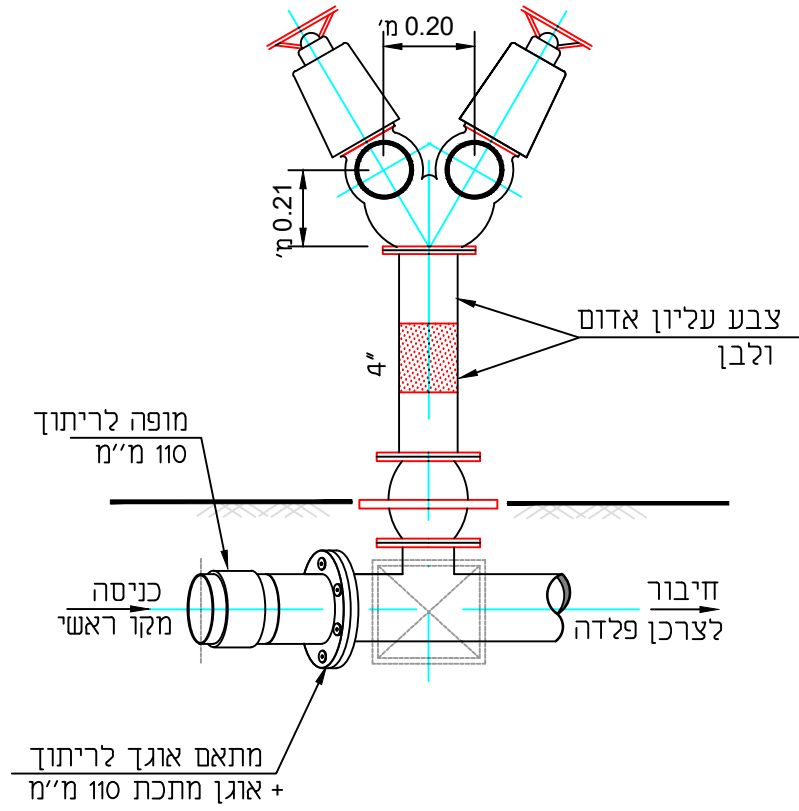
תכנית מס: 102-187W

גיליון:

דגם 3

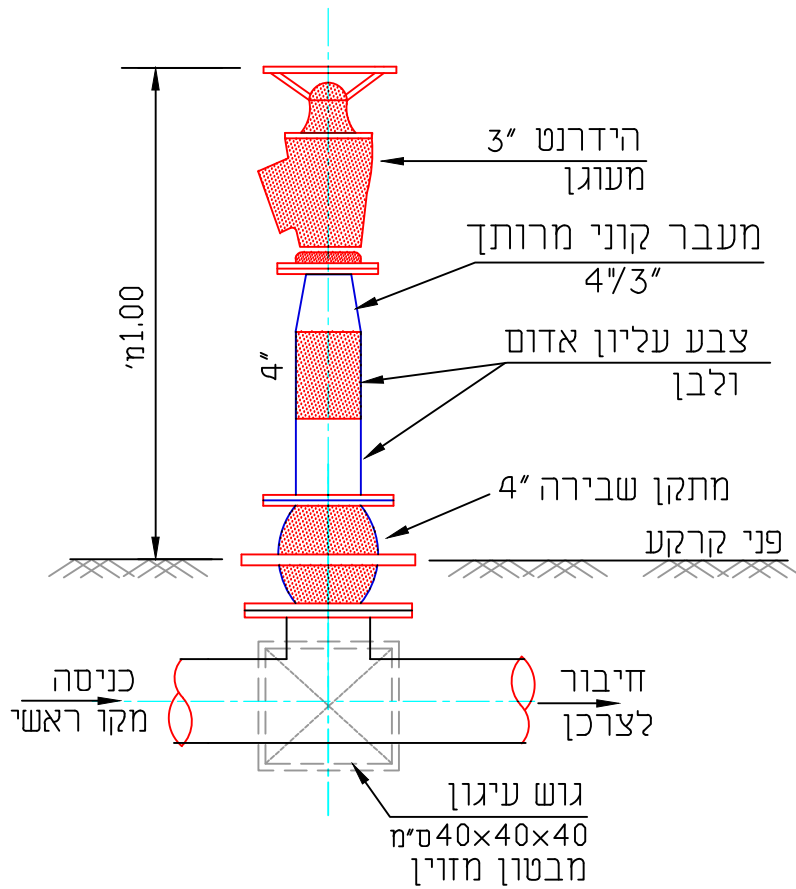


דגם 9

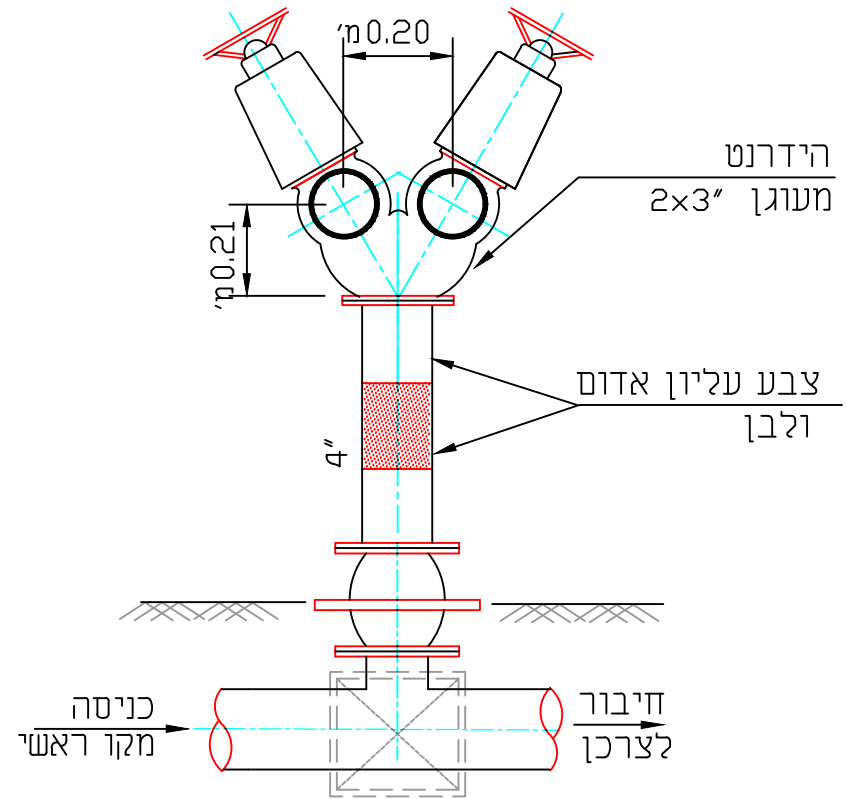


H.M.D.Y. ENGINEERING LTD.		ה.מ.ד.י. הנדסה בע"מ	
ישיב, נירוז, תכנון ופקודת טלפון 04-8203210; פקס: 04-8203211; P.O.B.8575, נשר 36791 NESHER			
פרטים סטנדרטיים		תכנון :	ד.י.
		שרטוט :	א.ה.+א.מ.
פרט להידרנטים		בדק :	ד.י.
כולל מעבר ממתכת לאל מתכת		אישר :	
		תאריך :	13.01.2006
		קני"מ :	ללא קני"מ
XREF:	FILE: det102A	תכנית מס :	102A
		גיליון:	

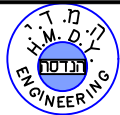
הידרנט 3"



הידרנט כפול 2x3"



H.M.D.Y.
ENGINEERING LTD.



ה.מ.ד.י.
הנדסה בע"מ

יעוץ, ניהול, תכנון ופקודת מלפון 04-8203210; פקס: 04-8203211. P.O.B. 8575 נשר 36791 NESHER

פרטים סטנדרטיים

נושא התכנית :

פרט להידרנטים

תכנן : ד.י.

שרטט : א.ח.

בדק : ד.י.

אישר :

תאריך: 06.01.2011

קנ"מ : ללא קנ"מ

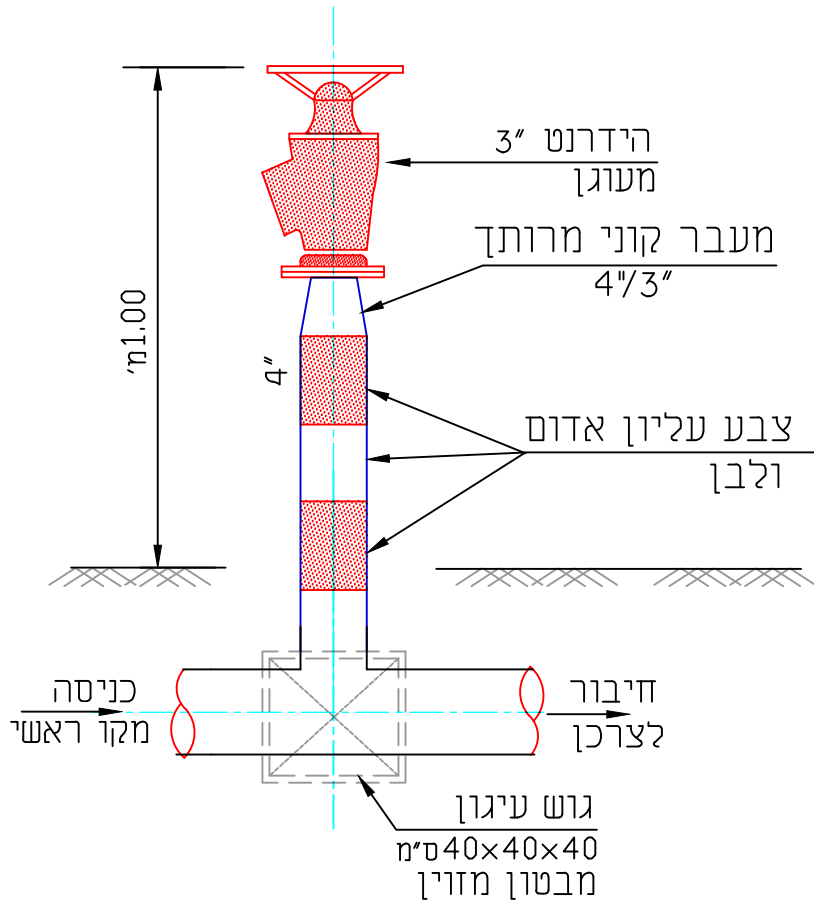
גיליון:

XREF:

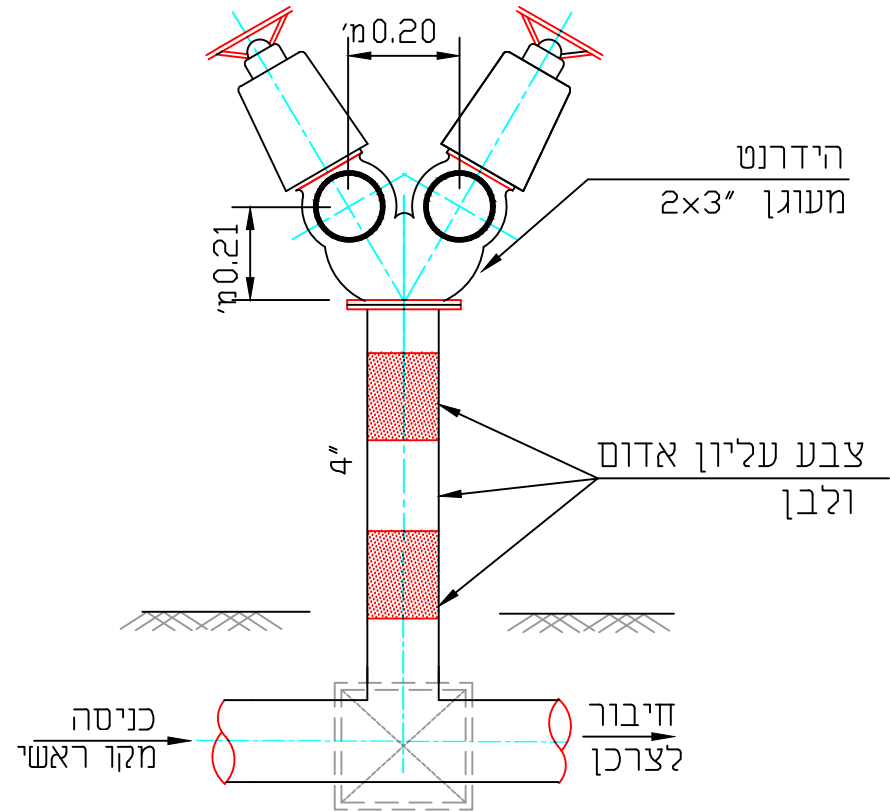
FILE: det102

תכנית מס : 102

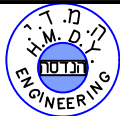
הידרנט 3"



הידרנט כפול 2x3"



H.M.D.Y.
ENGINEERING LTD.



ה.מ.ד.י.
הנדסה בע"מ

יעוץ, ניהול, תכנון ופקוח טלפון 04-8203210 פקס: 04-8203211 ת.ד. P.O.B. 8575 נשר 36791 NESHER

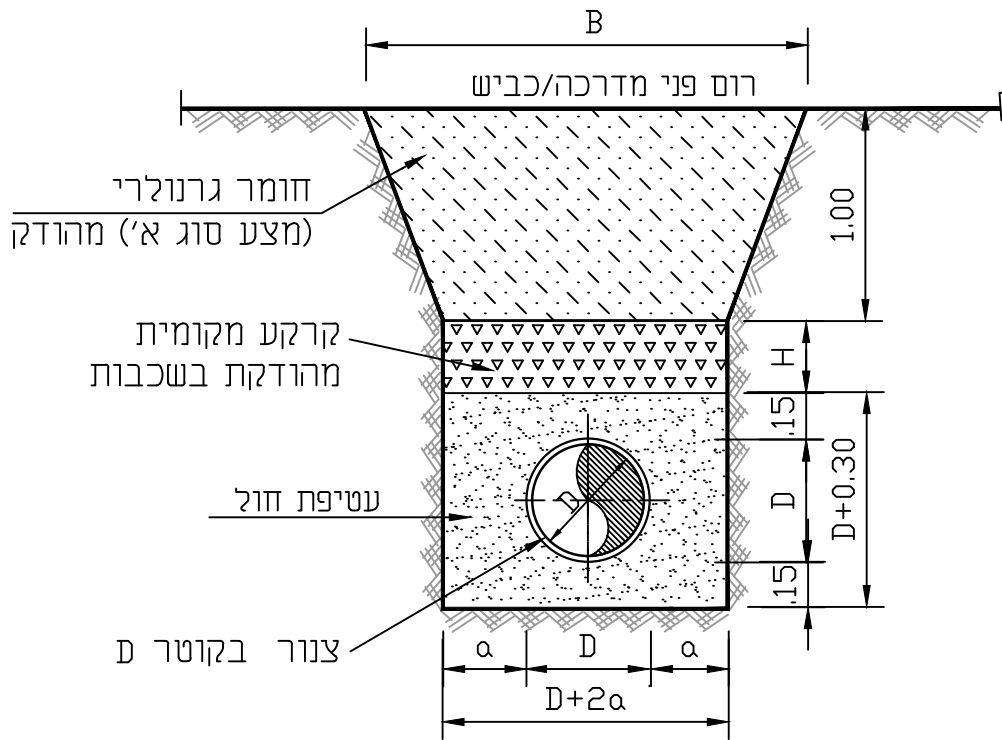
פרטים סטנדרטיים

נושא התכנית :

פרט להידרנטים ללא מתקן שבירה

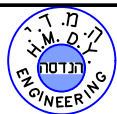
תכנון :	ד.י.
שרטוט :	א.ח.
בדק :	ד.י.
אישר :	
תאריך :	06.01.2011
קני"מ :	ללא קני"מ

XREF: FILE: 102L תכנית מס : 102L גיליון:



הצנור	קוטר הצנור	עומק התעלה מפני הכביש עד תחתית הצנור ב-מ'						a ב-מ'
		עד 1.25	1.26-2.25	2.26-3.25	3.26-4.25	4.26-5.25	5.26-6.25	
פ.י.י.סי. פלדה	6"-10"	0.80	1.10	1.40	1.70	2.10	2.50	0.15
	12"-16"	0.95	1.25	1.55	1.85	2.25	2.65	0.20
	18"-24"	1.15	1.45	1.75	2.05	2.45	2.85	0.25

H.M.D.Y.
ENGINEERING LTD.



ה.מ.ד.י.
הנדסה בע"מ

יעוץ, ניהול, תכנון ופקוח טלפון 04-8203210; פקס: 04-8203211 ת.ד. P.O.B. 8575 נשר 36791 NESHER

פרטים סטנדרטיים

נושא התכנית :
**פרט להנחת צנור ביוב
במדרכה או בכביש**

תכנן: ד.י.
שרטט: א.ה.
בדק: ד.י.
אשר: אישר:
תאריך: 12.08.02
קני"מ: ללא קני"מ

הערה:

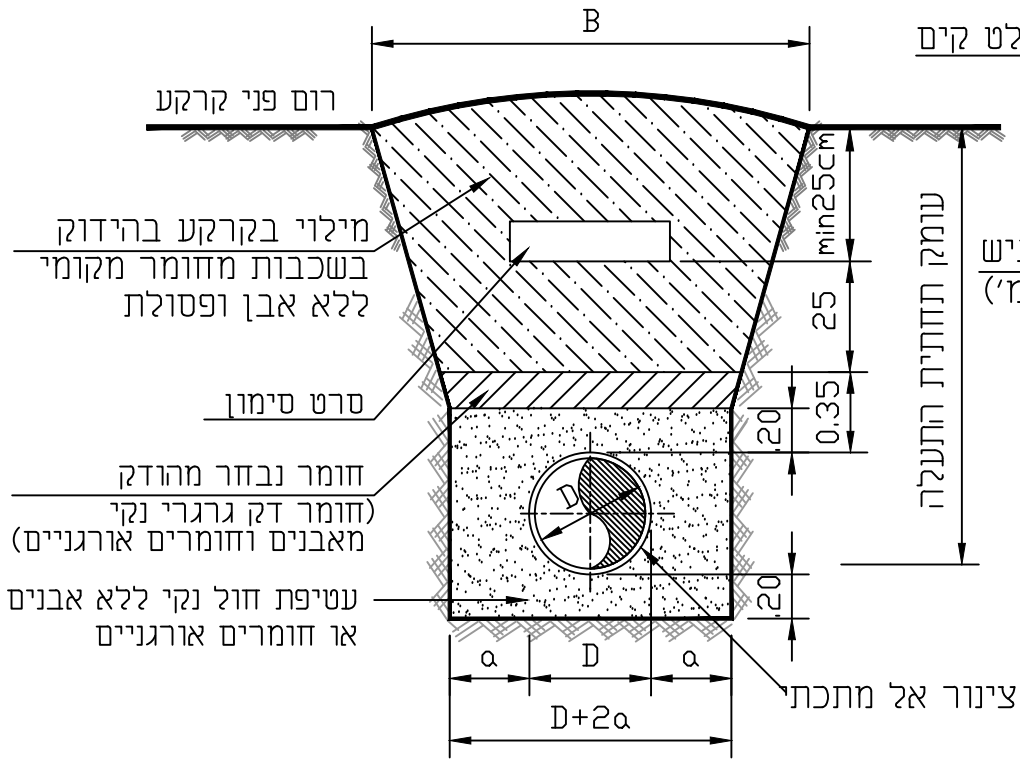
B-רוחב עליון מקסימלי של התעלה
D+2a - רוחב תחתון של התעלה
המידות ב-מ'

FILE: 103HAIFA-BIB

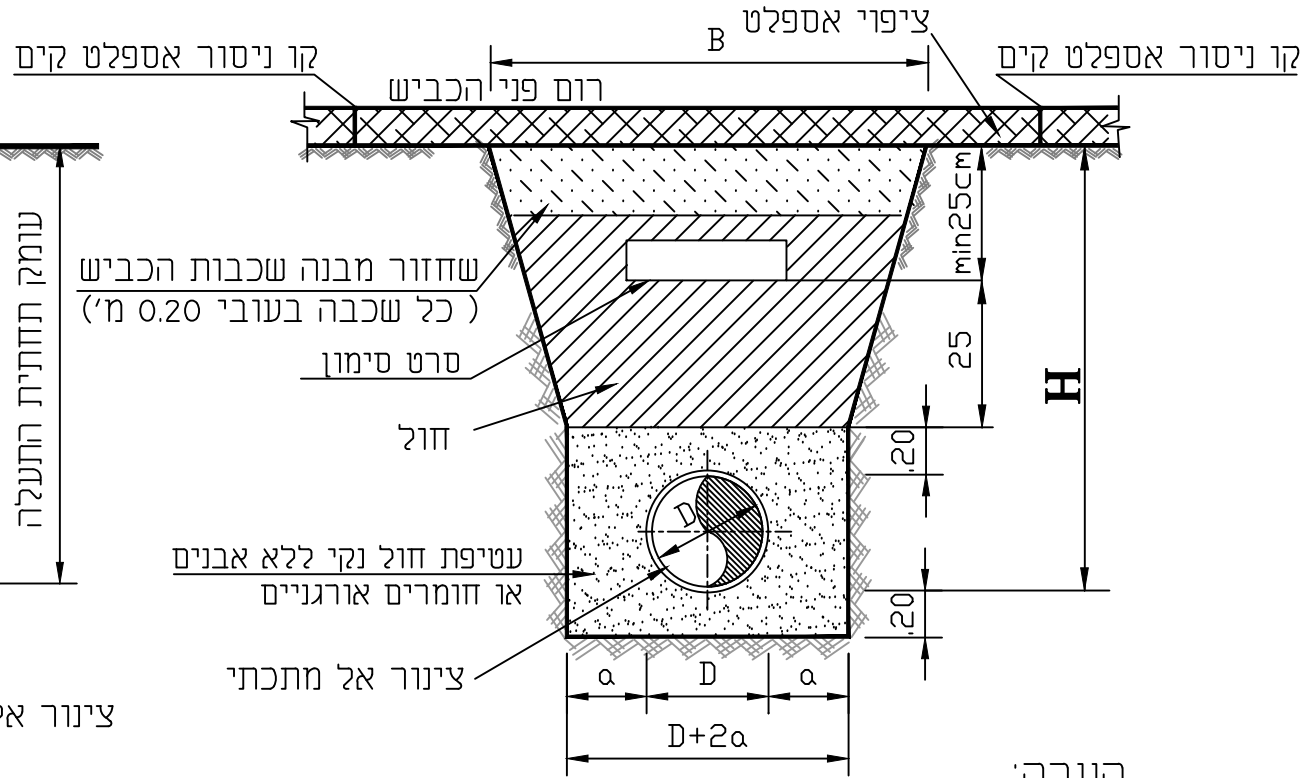
תכנית מס: 103B

גיליון:

פרט תעלה טיפוסית לצנור בשטח פתוח



פרט תעלה טיפוסית לצנור בתחום הכביש



הערה:

B - רוחב עליון מקסימלי של התעלה.

D+2a - רוחב תחתון של התעלה.

סרט הסימון יהיה מפוליאאתילן על פי המפרט המיוחד

במרכז הסרט יצוין כיתוב מתאים.

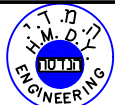
שיפוע ודופן החפירה ייקבע לפי סוג הקרקע ולפי החלטת המפקח

או יועץ קרקע

טבלת מידות התעלה

סוג הצינור	קוטר הצינור	עומק התעלה מפני הכביש עד תחתית הצנור ב-מ'-H						a ב-מ'
		עד 1.25	2.25-2.26	3.25-2.26	4.25-3.26	5.25-4.26	6.25-5.26	
פלדה/אל מתכת	6"-10"	0.80	1.10	1.40	1.70	2.10	2.50	0.15
	12"-16"	0.95	1.25	1.55	1.85	2.25	2.65	0.20
	18"-24"	1.15	1.45	1.75	2.05	2.45	2.85	0.25

H.M.D.Y.
ENGINEERING LTD.



ה.מ.ד.י.
הנדסה בע"מ

יעוץ, ניהול, תכנון ופקוח טלפון 04-8203210-9; פקס: 04-8203211-9. P.O.B. 8575. נשר 36791 NESHER

פרטים סטנדרטיים

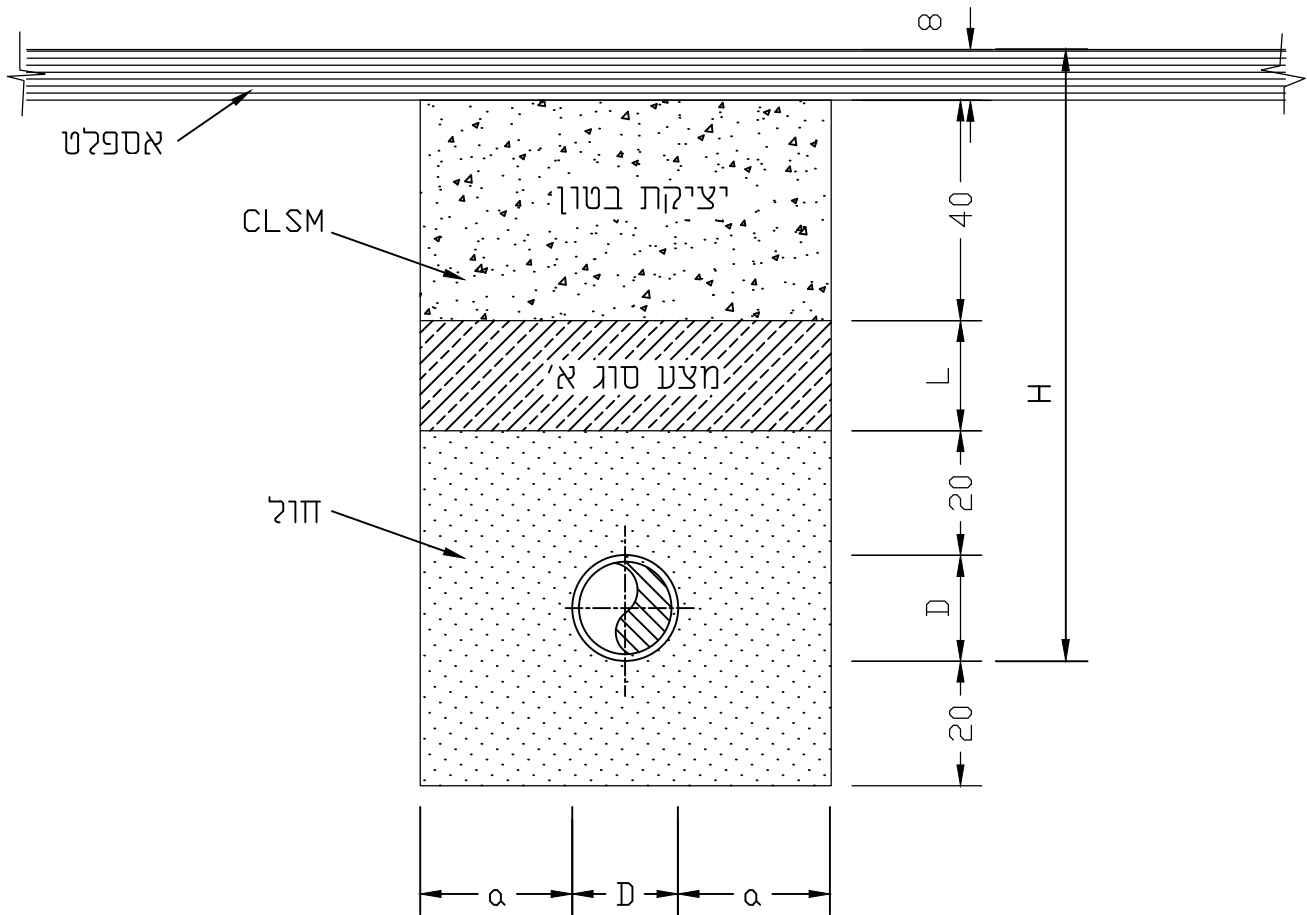
נושא התכנית:

פרט תעלה טיפוסית לצנור
אל מתכתי

FILE: 103D

תכנית מס: P6

גיליון:

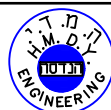


- D - קוטר צינור
- L - שכבת מצע סוג א'
- $\alpha = 15$ - עד קוטר צינור 10"
- $\alpha = 20$ - מצינור בקוטר 16"-12"
- H = לפי הטבלת מידות התעלה

טבלת מידות התעלה

סוג הצינור	קוטר הצינור	עומק התעלה מפני הכביש עד תחתית הצינור ב-מ'						a ב-מ'
		עד 1.25	1.26-2.25	2.26-3.25	3.26-4.25	4.26-5.25	5.26-6.25	
פלצה/אל מתכת	6"-10"	0.80	1.10	1.40	1.70	2.10	2.50	0.15
	12"-16"	0.95	1.25	1.55	1.85	2.25	2.65	0.20
	18"-24"	1.15	1.45	1.75	2.05	2.45	2.85	0.25

H.M.D.Y. ENGINEERING LTD.



ה.מ.ד.י. הנדסה בע"מ

יעץ, ניהול, תכנון ופקוח טלפון 04-8203210; פקס: 04-8203211 ת.ד. 8575 P.O.B. נשר 36791 NESHER

פרטים סטנדרטיים

נושא התכנית:

פרט יציקת בטון בחציית כבישים

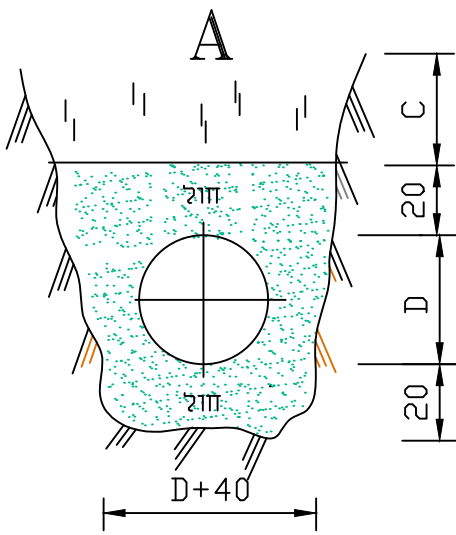
תכנן: ד"ר.
שרטט: א.ה.א.ח.
בדק: ד"ר.
אישר:
תאריך: פברואר 2018
קנ"מ: ללא קנ"מ

הערות: כל המידות ב-ס"מ
השרטוט ללא קנ"מ

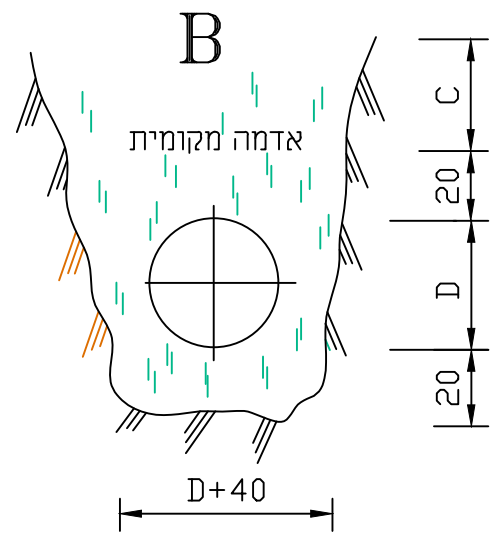
FILE: 103G פרט יציקת בטון

תכנית מס: **P8**

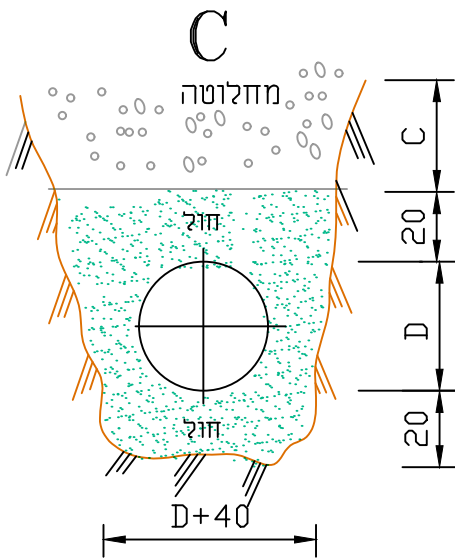
גיליון:



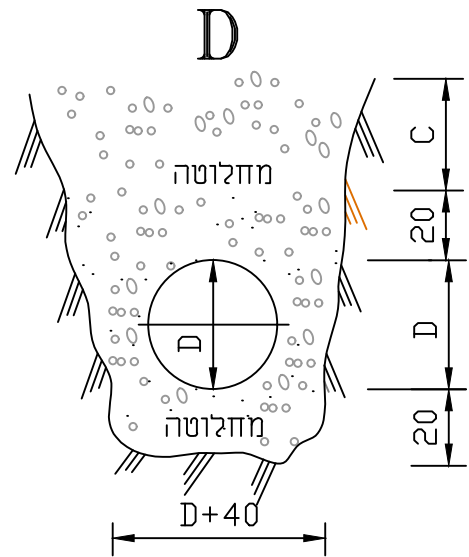
**מילוי תעלה לצינור פלדה
או לצינור אל מתכתי
עם עטיפת סרט - בשטח פתוח**



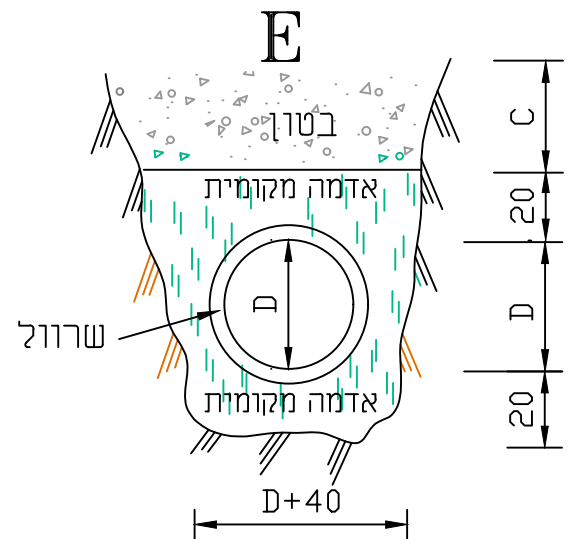
**מילוי תעלה לצינור בטון דחוס
בשטח פתוח**



**מילוי תעלה לצינור פלדה
או לצינור אל מתכתי
עם עטיפת סרט
בכביש\מדרכה**

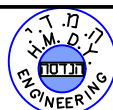


**מילוי תעלה לצינור בטון דחוס
בכביש\מדרכה**



**מילוי תעלה לצינור בטון דחוס
במעבר כביש**

**H.M.D.Y.
ENGINEERING LTD.**



**ה.מ.ד.י.
הנדסה בע"מ**

יעוץ, ניהול, תכנון ופקודת טלפון 04-8203210; 04-8203211 ת.ד. 8575 P.O.B. נשר 36791 NESHER

פרטים סטנדרטיים

נרשא התכנית :

פרט חתך תעלה טיפוסי

תכנון : ד.י.
שרטוט : א.ח.
בדק : ד.י.
אישר :
תאריך : 06.01.2011
קנ"מ : ללא קנ"מ

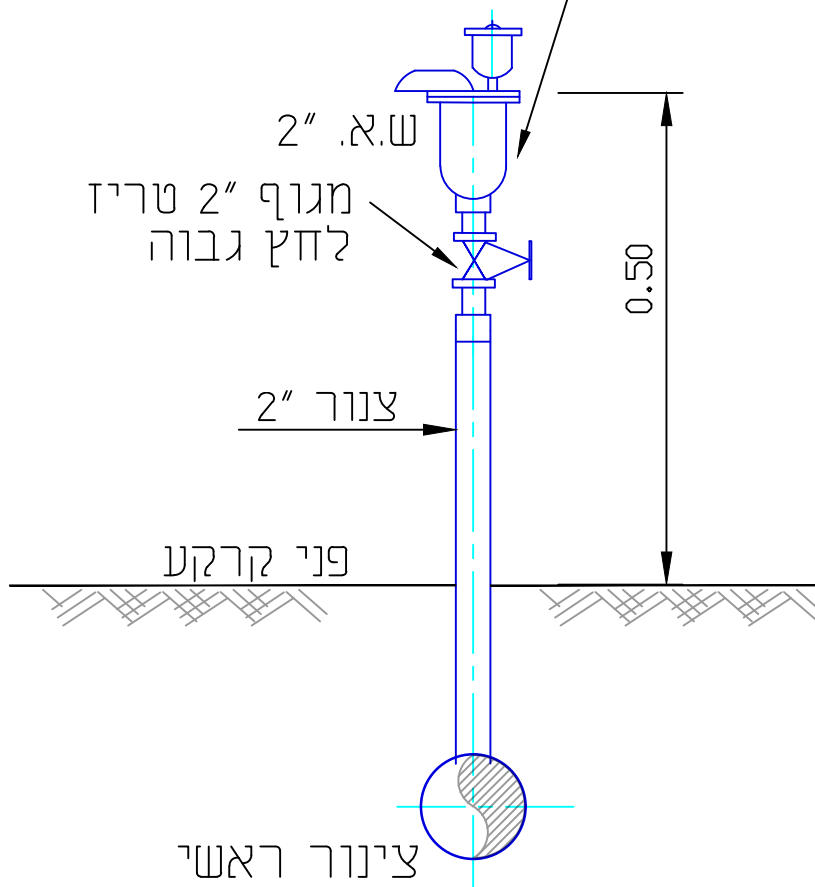
XREF:

FILE 103Tealα

תכנית מס : 103

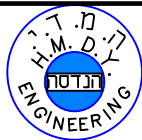
מתוך : גיליון:

שסתום אוויר משולב למים - D-050C
תוצרת "ארי" או שווה ערך



פרט הרכבת שסתום אוויר למים על צינור ראשי

H.M.D.Y.
ENGINEERING LTD.



ה.מ.ד.י.
הנדסה בע"מ

יעוץ, ניהול, תכנון ופקודת טלפון 04-8203210; פקס: 04-8203211 ת.ד. 8575 P.מ.ב. נשר 36791 NESHER

פרטים סטנדרטיים

תכנן : ד.י.

שרטט : א.ח.

בדק : ד.י.

אישר:

תאריך: 06.01.2011

קנ"מ : ללא קנ"מ

נושא התכנית :
**פרט הרכבת שסתום אוויר למים
על צינור ראשי**

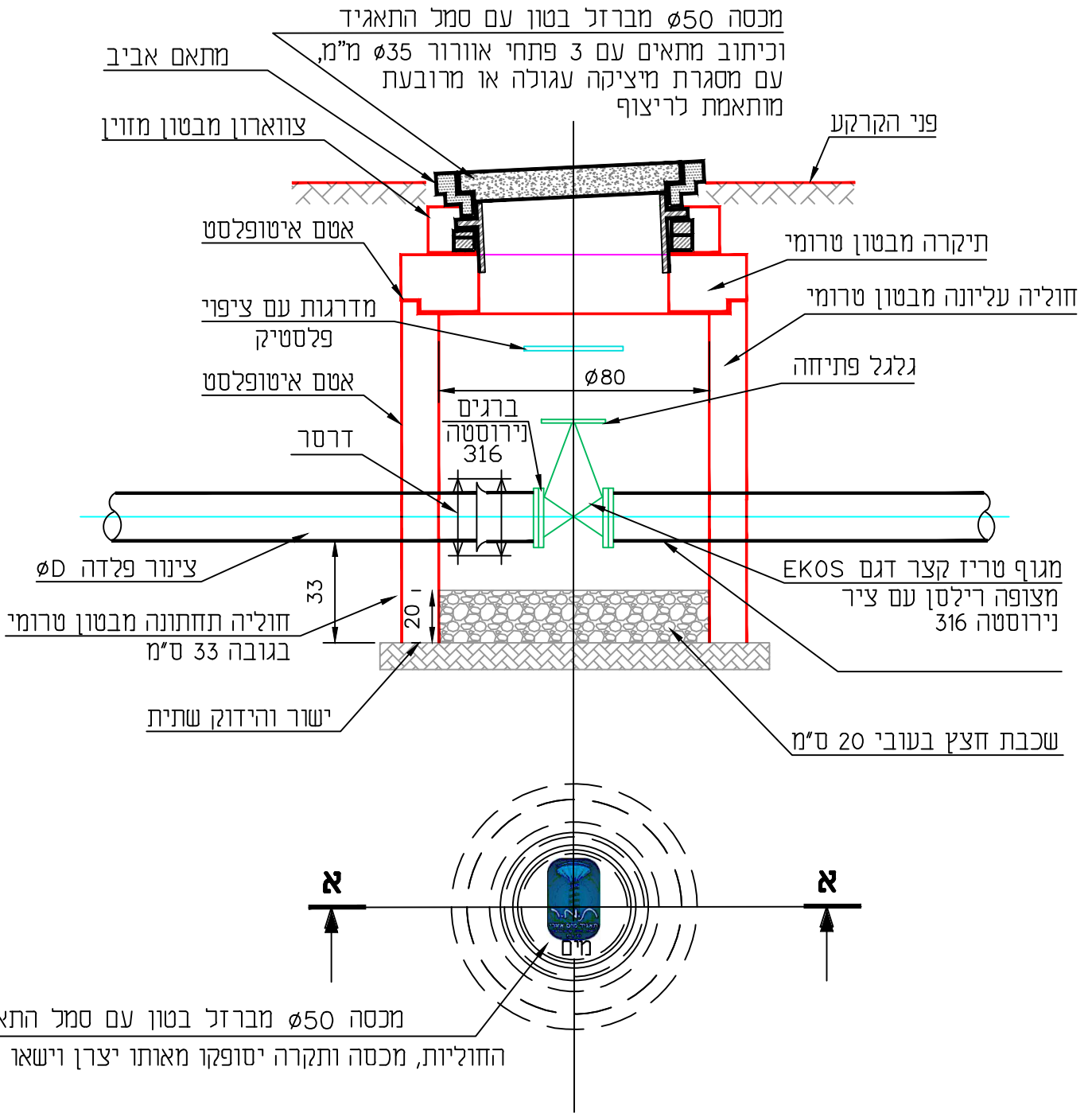
XREF:

FILE 103Tealα

תכנית מס: **39 B**

גיליון: מתוך:

חַתֵּךְ א-א

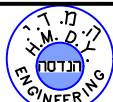


מכסה ø50 מברזל בטון עם סמל התאגיד החוליות, מכסה ותקרה יסופקו מאותו יצרן וישאו תו תקן

הערות:

1. התאים יהיו בקוטר 80 ס"מ למגופי טריז "8"-ø2.
2. מכסה ברזל בטון בקוטר 50 ס"מ יהיה ממין D400 לתאים ממוקמים בכביש ממין B125 לתאים ממוקמים בבמדרכה.
3. עם כל 5 מגופים תוספק ידית פתיחה באורך 1.5 מטר מתאימה להפעלת גלגל פתיחה עם 3 נקודות אחיזה.
3. עומק התקנת המגוף יהיה 1.0 מטר אלא אם צויין אחרת.

H.M.D.Y. ENGINEERING LTD.



ה.מ.ד.י. הנדסה בע"מ

יעוץ, ניהול, תכנון ופקוח טלפון 04-8203210; פקס: 04-8203211. ת.ד. 8575. P.O.B. נשר 36791 NESHER

פרטים סטנדרטיים

נושא התכנית :

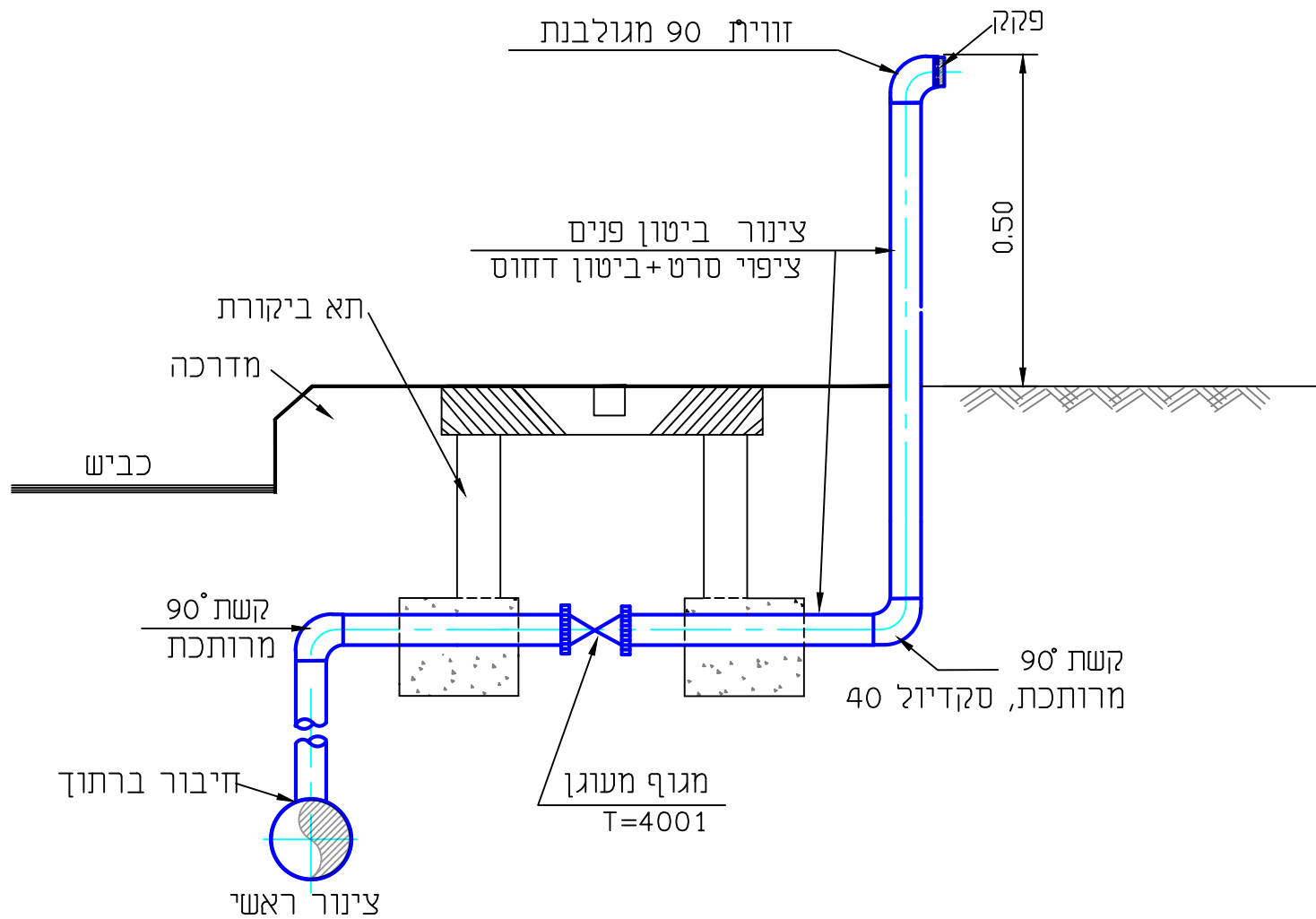
תא ביקורת כולל צינור פלדה

תכנון : ד.ה.
שרטוט : א.ל.
בדק : ד.ה.
אישר :
תאריך : 20.03.11
קני"מ : ללא קני"מ

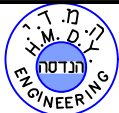
FILE: 106T

פרט מס : **106 T**

גיליון:



H.M.D.Y.
ENGINEERING LTD.



ה.מ.ד.י.
הנדסה בע"מ

יעוץ, ניהול, תכנון ופקודת טלפון 04-8203210; פקס: 04-8203211 ת.ד. 8575, P.O.B. נשר 36791 NESHER

פרטים סטנדרטיים

תכנון : ד.י.

שרטוט : א.ח.

בדק : ד.י.

אישר:

תאריך: 06.01.2011

קנ"מ : ללא קנ"מ

נושא התכנית :

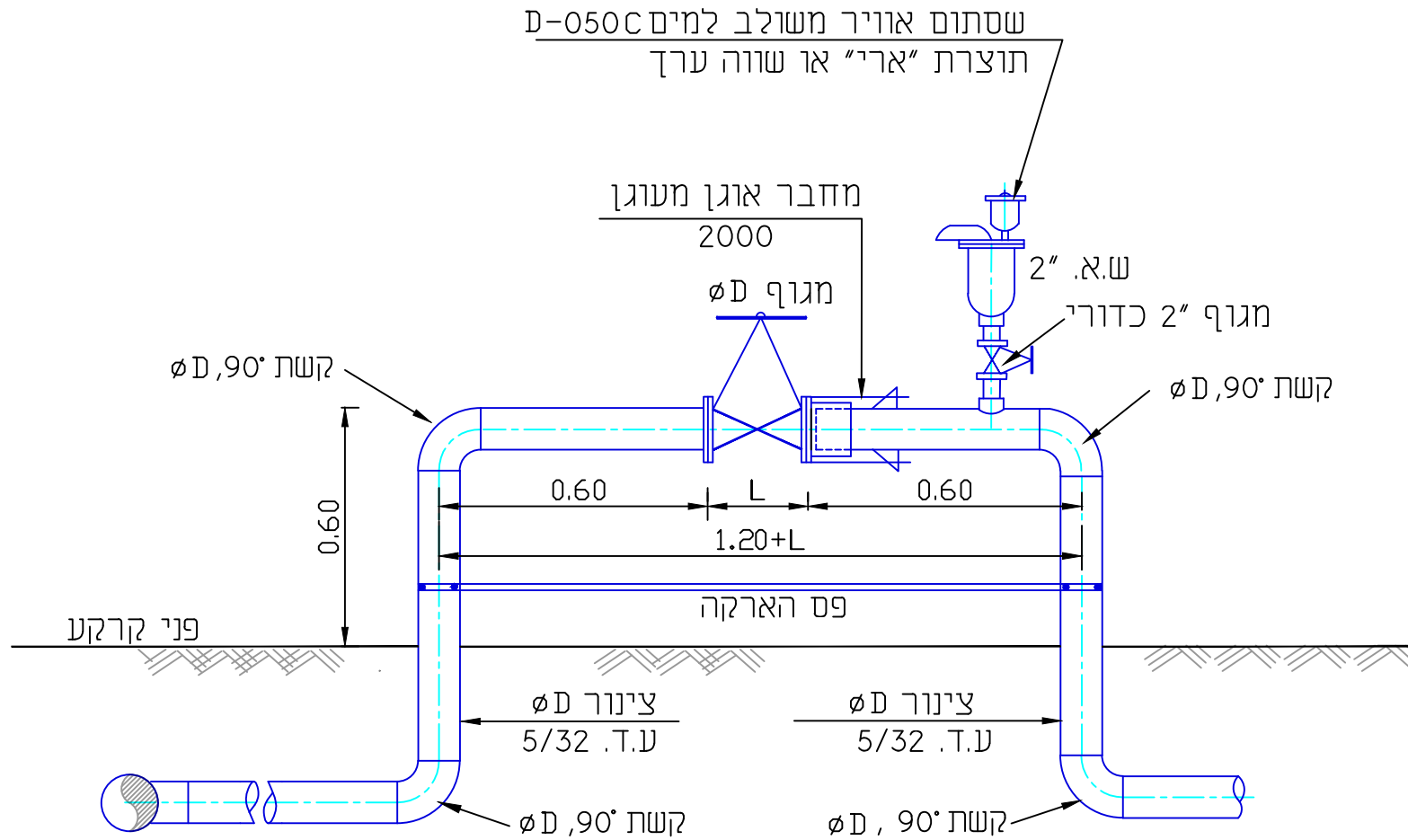
פרט הכנה לחיבור מגרש

גיליון:

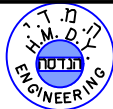
תכנית מס : **130**

FILE: 130AHANA

XREF:



H.M.D.Y.
ENGINEERING LTD.



ה.מ.ד.י.
הנדסה בע"מ

יעוץ, ניהול, תכנון ופקוח טלפון 04-8203210; פקס: 04-8203211. P.O.B. 8575 נשר 36791 NESHER

פרטים סטנדרטיים

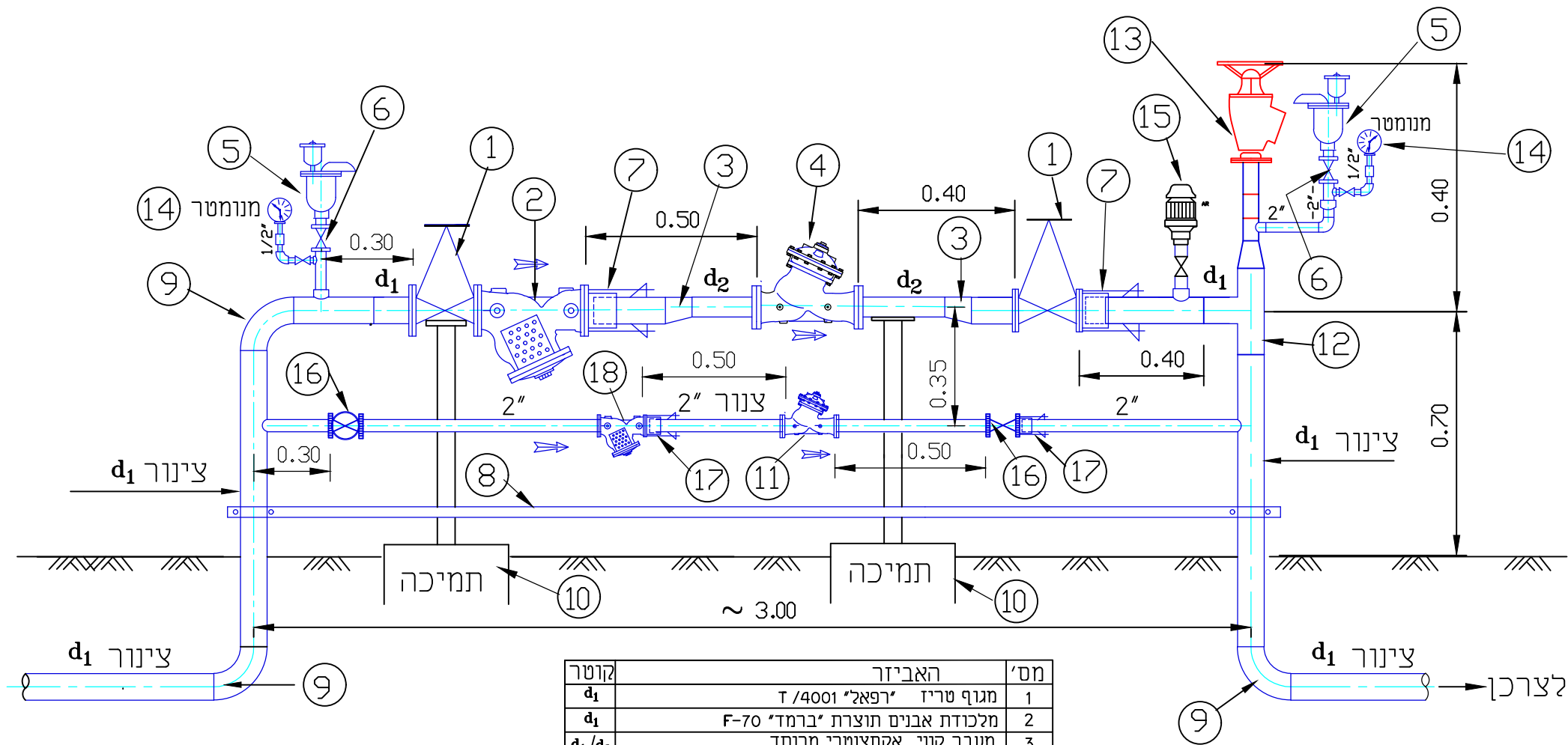
מגוף בעמדה עילית
כולל ססתום אוויר

נושא התכנית:

תכנן : ד.י.
שרטט : א.ח.
בדק : ד.י.
אישר :
תאריך: 26.05.2002
קני"מ : ללא קני"מ

L - אורך המגוף
 ϕD - קוטר הצינור
המידות הן ב-מ'

XREF: FILE: 140 MgShHi תכנית מס': 140 גיליון:



קוטר	האביזר	מס'
d_1	מגוף טריז "רפאל" T / 4001	1
d_1	מלכודת אבנים תוצרת "ברמד" F-70	2
d_1/d_2	מעבר קוני אקסצנטרי מרותך	3
d_2	מקטין לחץ תעשייתי "ברמד" 720-VFIT	4
2"	שסתום אוויר תוצרת "ארי" D-050C כולל מנומטר	5
2"	מגוף כדורי	6
d_1	דרסר מעוגן	7
	פס הארקה לפי תקן	8
d_1	קשת ריתוך 90°	9
	תמיכה לפי פרט סטנדרטי	10
2"	מקטין לחץ תעשייתי "ברמד" 02-720-VFIT	11
	d_1 ריתוך	12
	הידרנט 3' מעוגן תוצרת "פומפס"	13
	מנומטר כולל ברג מחט $10=1$ אטמ.	14
2"	פורק לחץ הידראולי מהיר זייתי "ברמד" 02-73Q	15
2"	מגוף טריז "רפאל" או שווה ערך	16
2"	דרסר מעוגן	17
2"	מלכודת אבנים תוצרת "ברמד" 02-F-70	18

הערות
 ϕ - קוטר הצינור
 המידות הן ב-מ'

H.M.D.Y. ENGINEERING LTD.
 יעקב, נירזל, תכנון ופיקוח טלפון: 04-8203210, פקס: 04-8203211, נשר 36791 P.O.B. 8575 .T.04-8203210

ה.מ.ד.י. הנדסה בע"מ

פרטים סטנדרטיים

נושא התכנית: **פרט מערכת הקטנת לחץ טיפוסי**

תכנון: ד.י.
 שרטוט: א.ה.א.ח.
 בדק: ד.י.
 אישר:
 תאריך: 06.01.2011
 קני"מ: גלא קני"מ

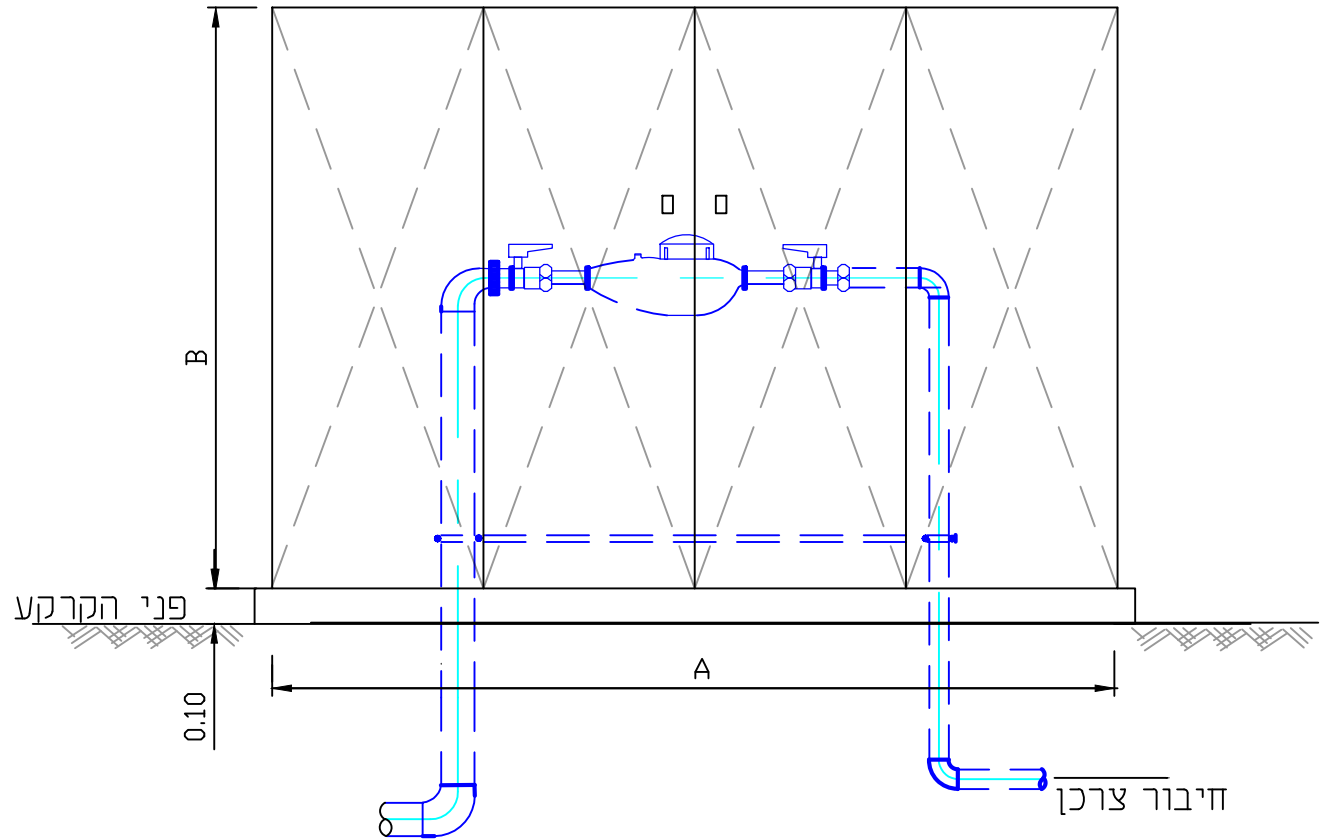
גיליון: פרט מס: 143

FILE: 143

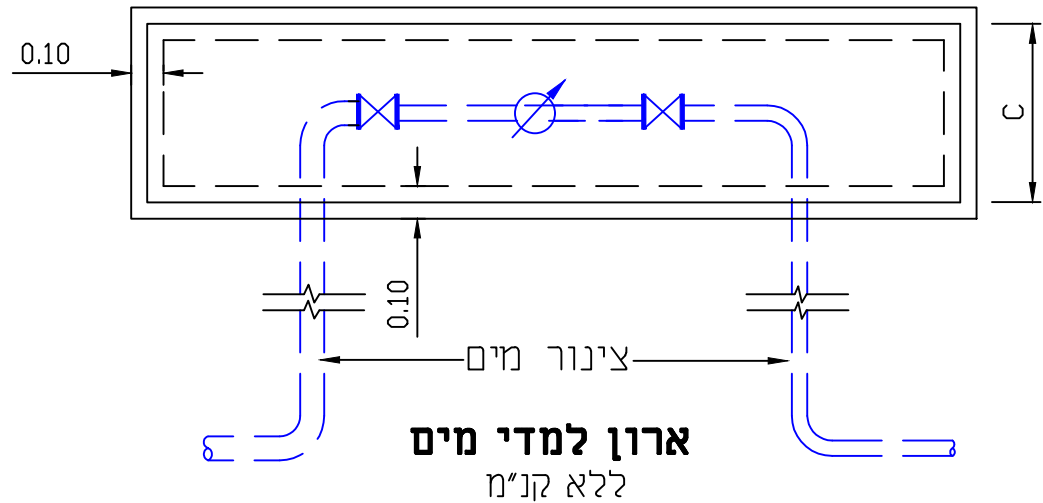
קוטר מדי מים	A אורך	B גובה	C רוחב
2"-3/4"	100	100	30

הערות:

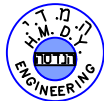
1. המידות הן ב- מ'
2. C-B-A - מידות פנים של הארון
3. עובי פד 3 מ"מ



חגורת בטון ב-200, 10 ס"מ מסביב לארון



**H.M.D.Y.
ENGINEERING LTD.**



**ה.מ.ד.י.
הנדסה בע"מ**

יעוץ, ניהול, תכנון ופקודת טלפון 04-8203210; פקס: 04-8203211 ת.ד. 8575, פ.מ.ב. נשר 36791 NESHER

פרטים סטנדרטיים

פרט ארון למדי מים

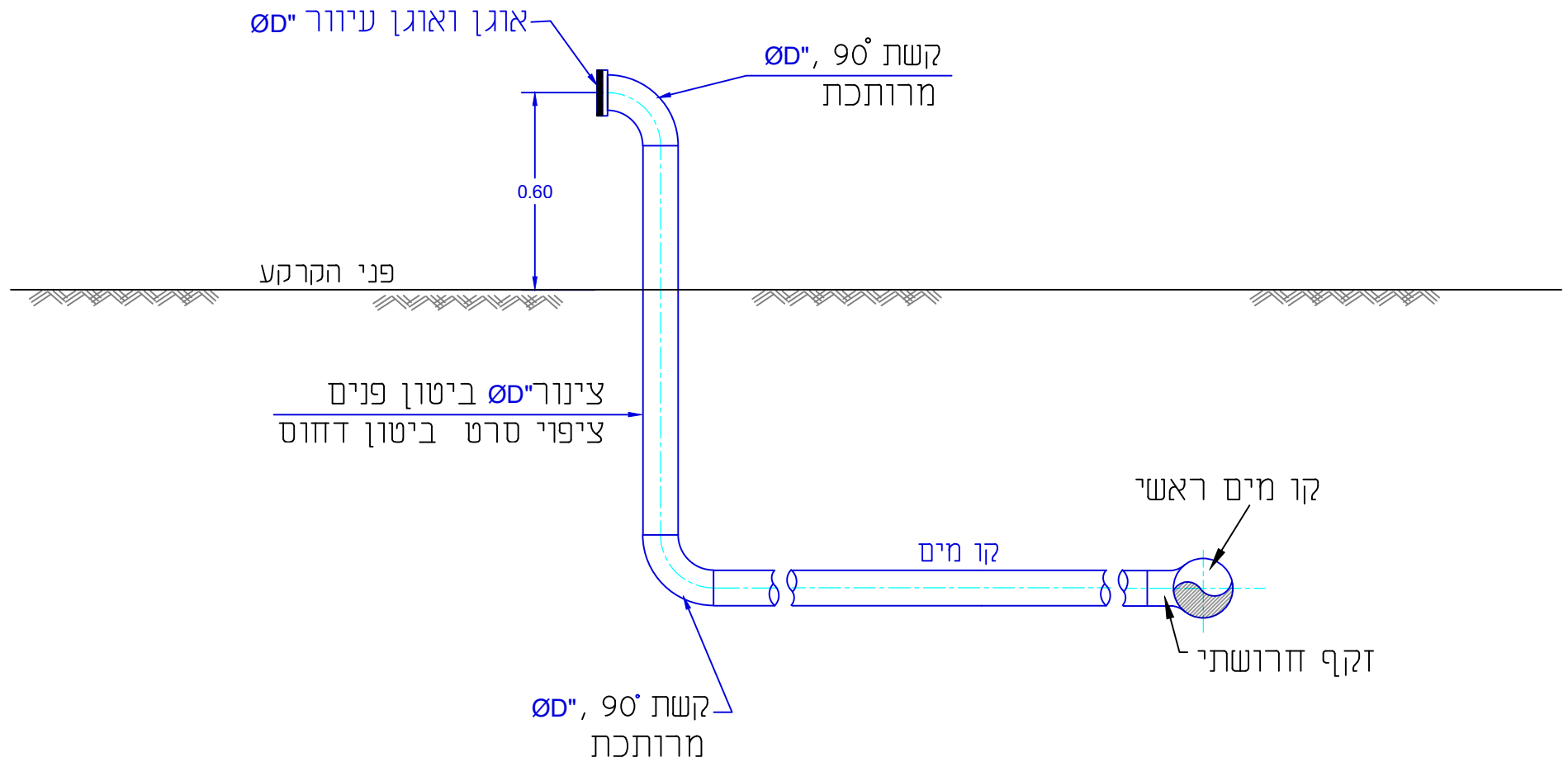
נושא התכנית :

תכנן : ד.י.
שרטט : א.ח.
בדק : ד.י.
אישר :
תאריך : 06.01.2011
קנ"מ : ללא קנ"מ

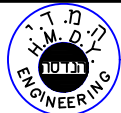
גיליון:

תכנית מס: **180 H-2**

FILE: 180H-2



H.M.D.Y.
ENGINEERING LTD.



ה.מ.ד.י.
הנדסה בע"מ

יעוץ, ניהול, תכנון ופקודת טלפון 04-8203210; פקס: 04-8203211 ת.ד. P.O.B.8575 נשר 36791 NESHER

פרטים סטנדרטיים

תכנון: ד.י.

שרטוט: א.ה.

נושא התכנית:

בדק: ד.י.

אישור:

פרט הכנה לחיבור מגרש

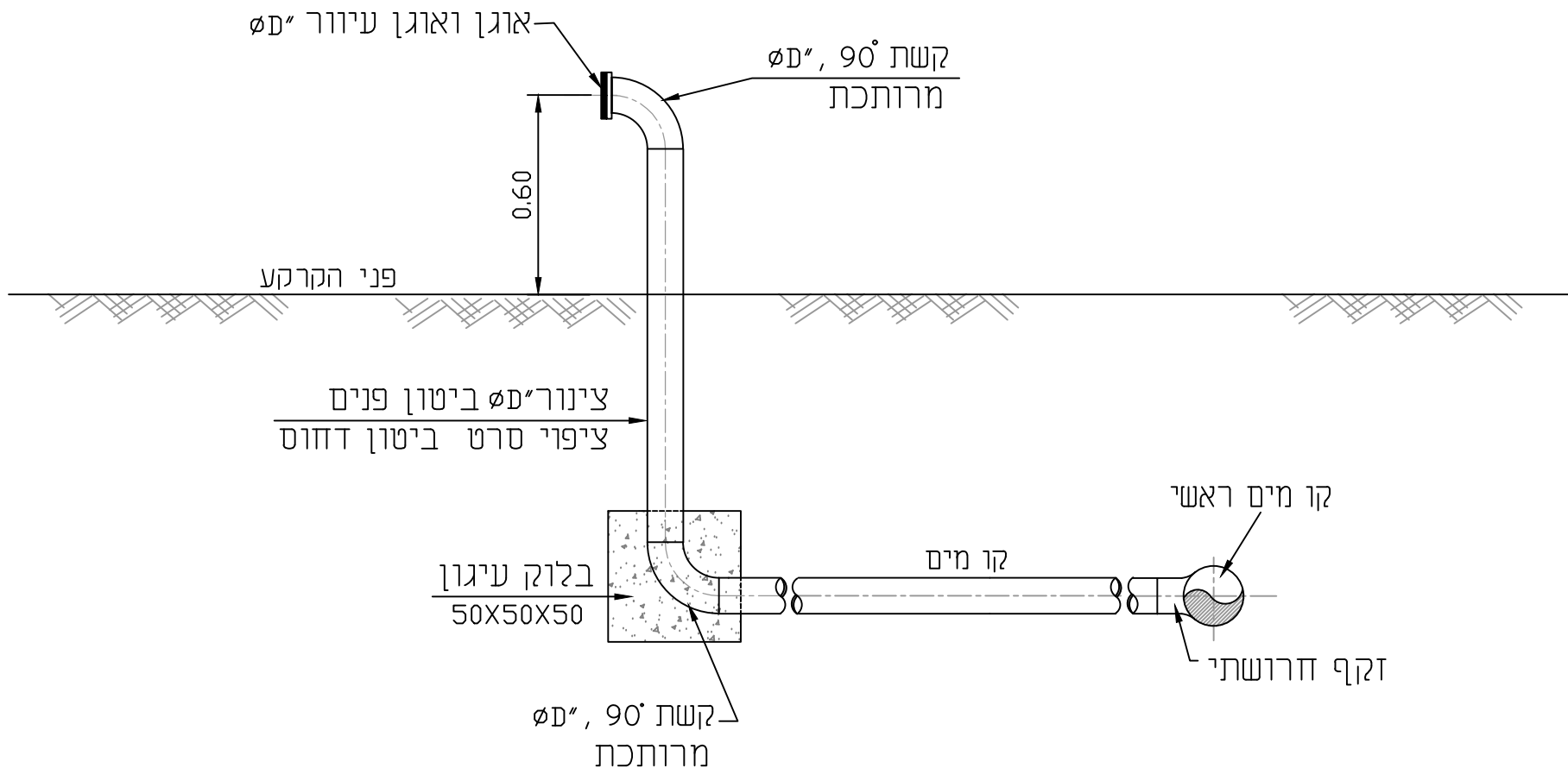
תאריך: 10/07/05

קני"מ: ללא קני"מ

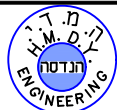
FILE: 187H-ahana

תכנית מס: 187W

גיליון:



H.M.D.Y.
ENGINEERING LTD.



ה.מ.ד.י.
הנדסה בע"מ

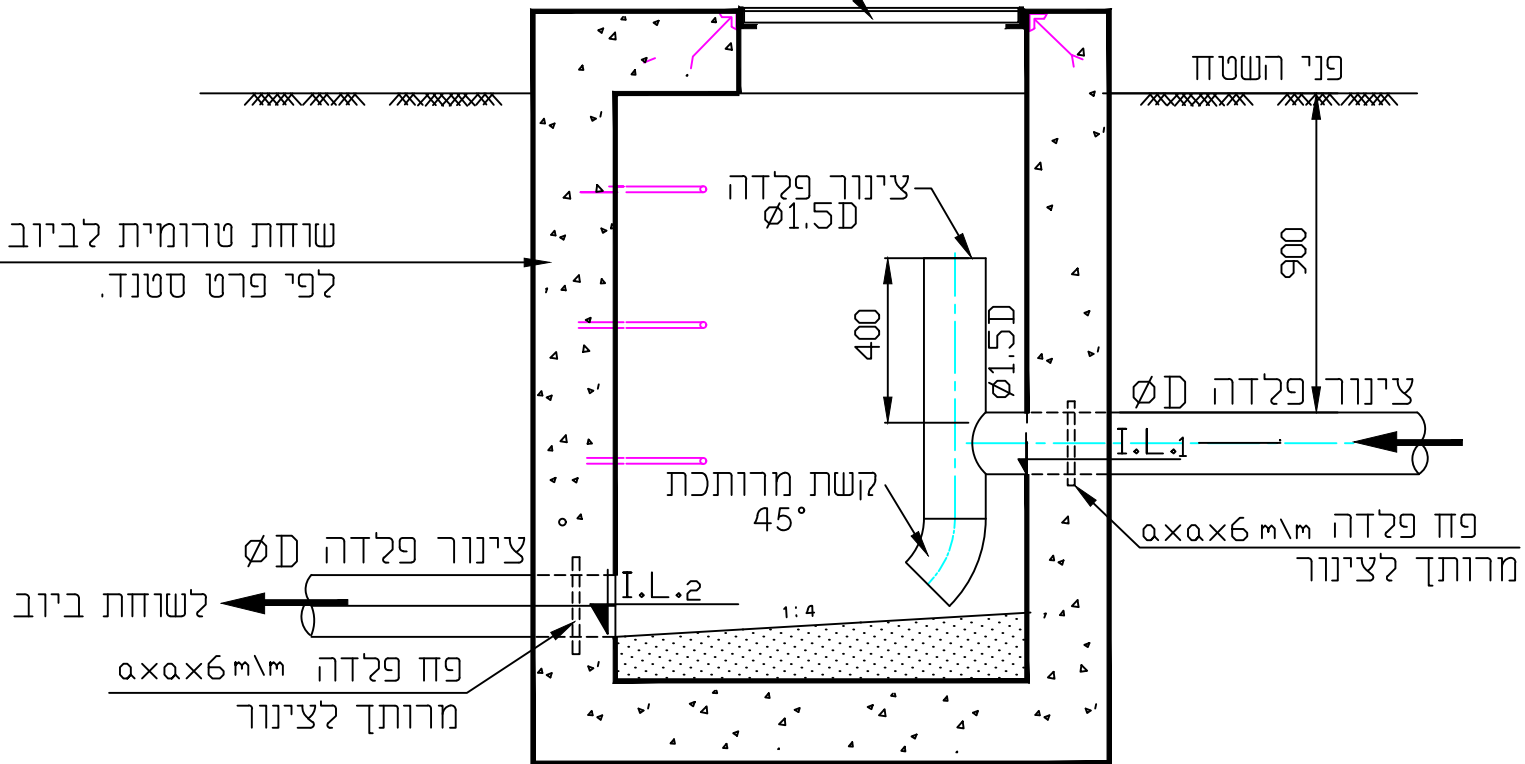
יעוץ, ניהול, תכנון ופקודת טלפון 04-8203210; פקס: 04-8203211 ת.ד. 8575 פ.מ.ב. נשר 36791 NESHER

פרטים סטנדרטיים	תכנון :	ד.י.
	שרטוט :	א.ח.
פרט הכנה לחיבור מגרש נושא התכנית :	בדק :	ד.י.
	אישר :	
	תאריך :	06.01.2011
	קני"מ :	ללא קני"מ
FILE: 187H-ahana	תכנית מס: 187 W	גיליון:

פרט שוחה שוברת לחץ

ללא קנ"מ

מכסה ב.ב. כבד 25 טון



H.M.D.Y.
ENGINEERING LTD.



ה.מ.ד.י.
הנדסה בע"מ

יעוץ, ניהול, תכנון ופקוח טלפון 04-8203210; פקס: 04-8203211. ת.ד. 8575, P.O.B. נשר 36791 NESHER

פרטים סטנדרטיים

תכנון : ד.י.

שרטוט : א.ח.

בדק : ד.י.

נושא התכנית :

פרט שוחה שוברת לחץ

אישר :

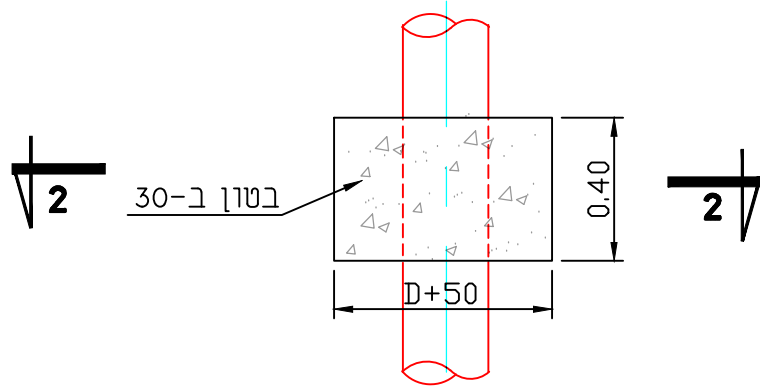
תאריך: 06.01.2011

קנ"מ : ללא קנ"מ

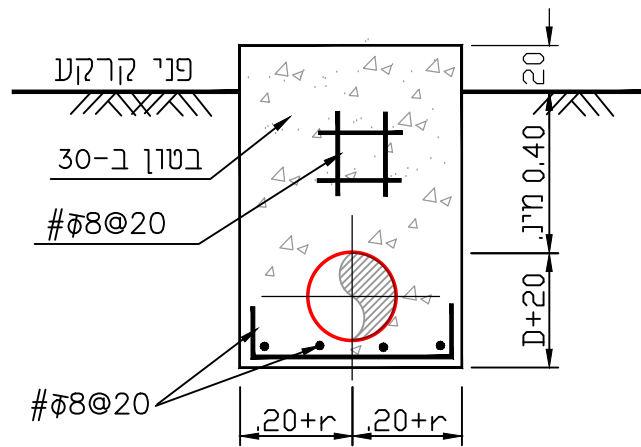
FILE: SU ashkata

תכנית מס: 200

גיליון: 200

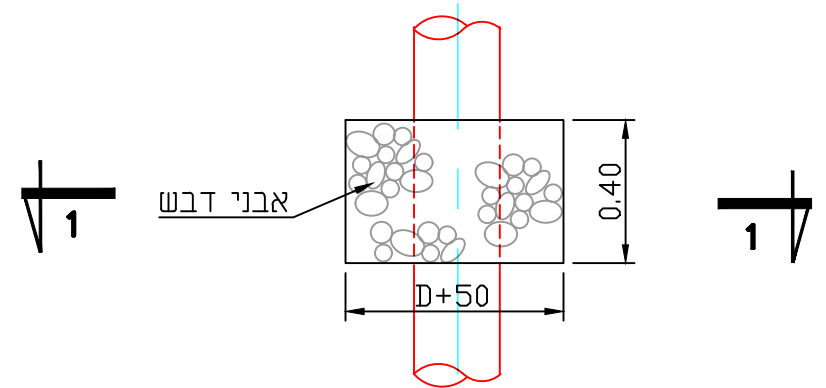


מבט על

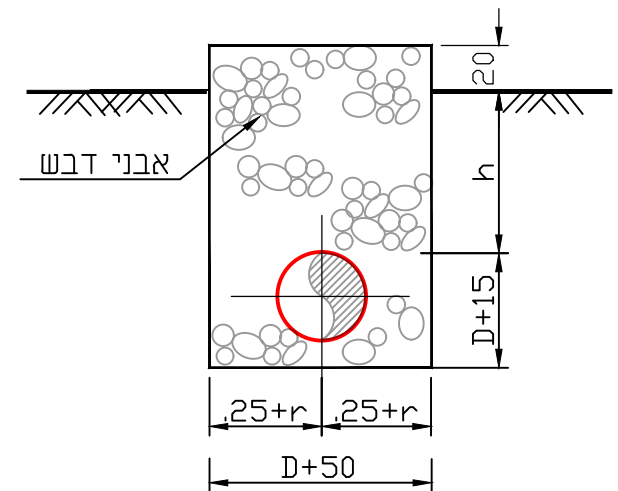


חתך 2-2

פרט קיר חוצץ מבטון מזויין



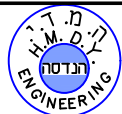
מבט על



חתך 1-1

פרט קיר חוצץ מאבני דבש

H.M.D.Y.
ENGINEERING LTD.



ה.מ.ד.י.
הנדסה בע"מ

יעוץ, ניהול, תכנון ופקודת טלפון 04-8203210-04; פקס: 04-8203211-04. ת.ד. 8575 P.O.B. נשר 36791 NESHER

פרטים סטנדרטיים

פרט חוצצים

נושא התכנית :

תכנון :

שרטוט : א.ח.

בדק : ד.י.

אישר :

תאריך: 06.01.2011

קנ"מ : ללא קנ"מ

FILE: 250

תכנית מס : 250

גיליון:

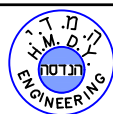
הערה: כל המידות הן ב-ס"מ

אדנים לצינורות מבטון טרומי

H (ס"מ)	B (ס"מ)	A (ס"מ)	תאור
21	38	47	אדן לצינור 3"-4"
18	38	47	אדן לצינור 6"-8"
19	40	60	אדן לצינור 10"-12"



**H.M.D.Y.
ENGINEERING LTD.**



**ה.מ.ד.י.
הנדסה בע"מ**

יעוץ, ניהול, תכנון ופקודת טלפון 04-8203210; פקס: 04-8203211. P.O.B. 8575 נשר 36791 NESHER

פרטים סטנדרטיים

פרט אדנים לצינורות

נרשאת התכנית :

תכנן: ד.י.
שרטט: א.ה.+א.ח.
בדק: ד.י.
אישר:
תאריך: 9 פברואר 2018
קני"מ: ללא קני"מ

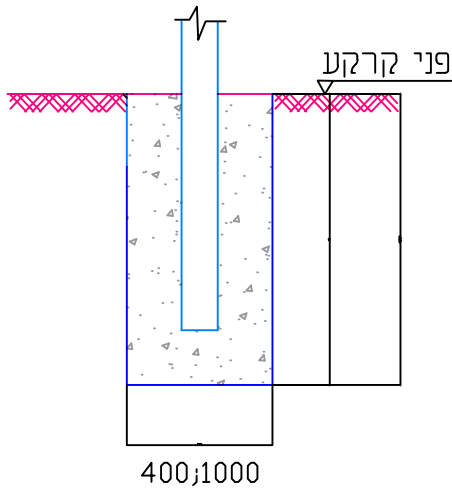
FILE: prat 254

תכנית מס : **w12**

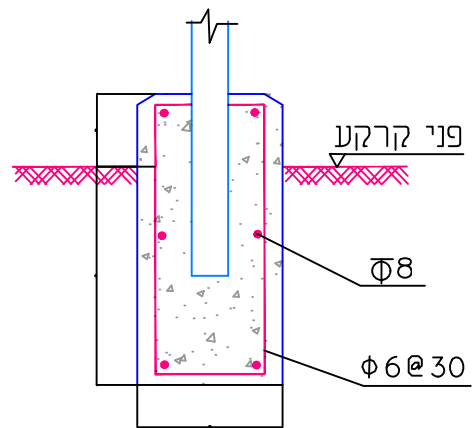
גיליון:

דוגמת סוגי ביסוס והתחברות לחגורת בטון

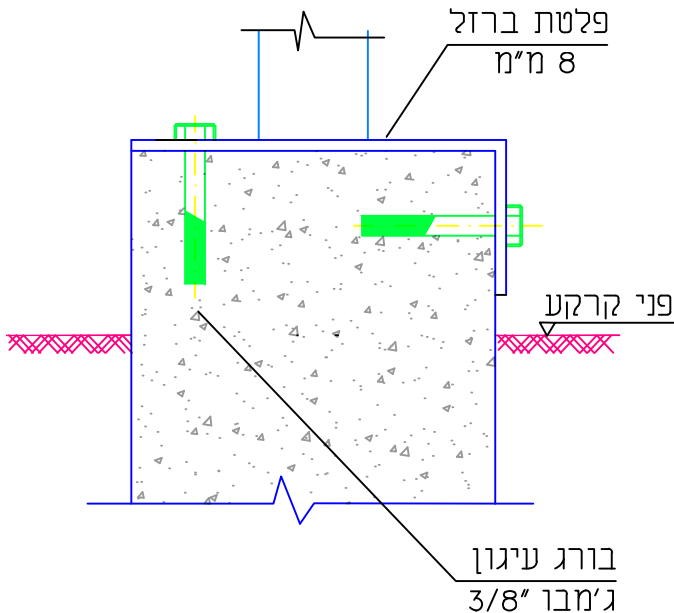
ביסוס חדש יסוד עובר



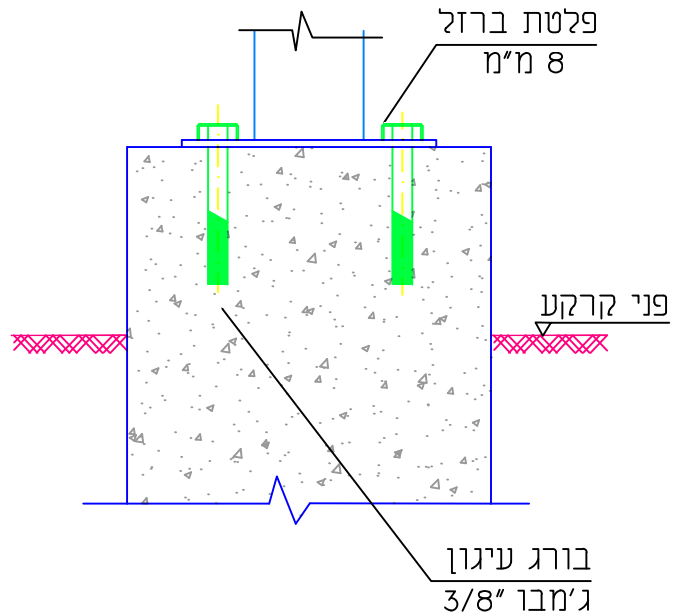
ביסוס חדש יסוד עובר



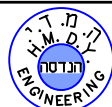
ביסוס קיים חגורת בטון



ביסוס קיים חגורת בטון



H.M.D.Y.
ENGINEERING LTD.



ה.מ.ד.י.
הנדסה בע"מ

* משתנה בהתאם
לדרישות

יעוץ, ניהול, תכנון ופקודת טלפון 04-8203210; פקס: 04-8203211. P.O.B. 8575 נשר 36791 NESHER

פרטים סטנדרטיים

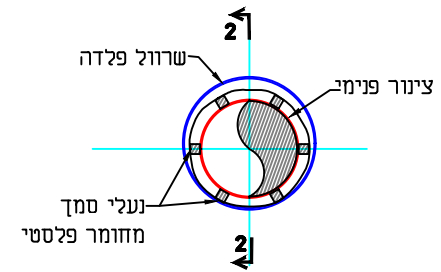
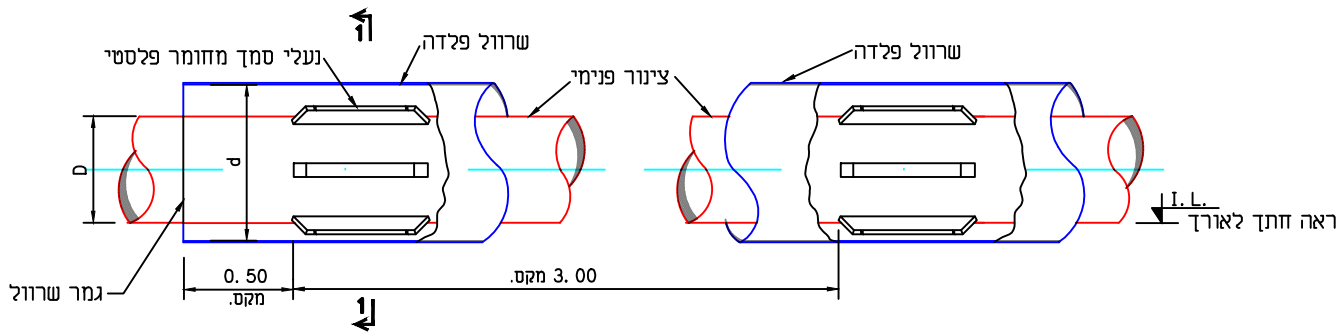
דוגמת סוגי ביסוס והתחברות לחגורת בטון

תכנן : ד.י.
שרטט : א.ח.
בדק : ד.י.
אישר :
תאריך: 06.01.2011
קני"מ : ללא קני"מ

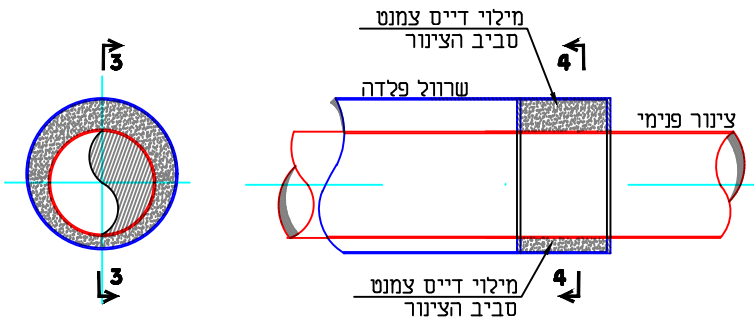
FILE: prat 256

תכנית מס : 256

גיליון:



חתך 2-2



חתך 4-4

חתך 3-3

טבלת מידות

D - קוטר צינור מים/ביוב	ø6"	ø8"	ø10"	ø12"	ø14"	ø16"	ø18"	ø20"	ø24"	ø28"	ø32"	ø36"
d - קוטר צינור מגן	12"	14"	16"	18"	20"	24"	24"	28"	32"	36"	42"	48"
מס' הבלטות בסמך	4	4	5	6	7	8	9	10	12	14	16	18

רשימת התאמת הצינור לשרוול הסגן

מס' הבלטות בסמך	צינור מגן ø	צינור מים ø
4	12" x 5/16"	6"
4	14" x 5/16"	8"
5	16" x 5/16"	10"
6	18" x 5/16"	12"
6	20" x 5/16"	14"
6	22" x 5/16"	16"
	24" x 5/16"	18"
לפי הצעות יצרן התמיכות	26" x 5/16"	20"
	32" x 3/8"	24"
	36" x 3/8"	26"
	40" x 3/8"	30"
	42" x 3/8"	32"
	44" x 3/9"	36"
	48" x 3/8"	40"

הערות:

- נעלי סמך ופקקים תוצרת "IMEX" גרמניה או שווה-ערך.
- קיימת אפשרות להזמין תמיכות מסגמנטים גמישים ללא חלקים מתכתיים (מתאימים לדרישות הגנה קטודיים).
- אין למלא את החלל בין צינור המים וצינור המגן, כמו-כן יש לסתום את קצוות של צינור המגן בפקק.
- בכל מקרה יש לבדוק התאמת המכסים המוזמנים לקוטר שרוול המגן.

H.M.D.Y. ENGINEERING LTD.



**ה.מ.ד.י.
הנדסה בע"מ**

יעוץ, ניהול, תכנון ופקוח טלפון 04-8203210; פקס: 04-8203211 ת.ד. P.O.B. 8575 נשר 36791 NESHER

פרטים סטנדרטיים

נושא התכנית :

פרט לשרוולי פלדה

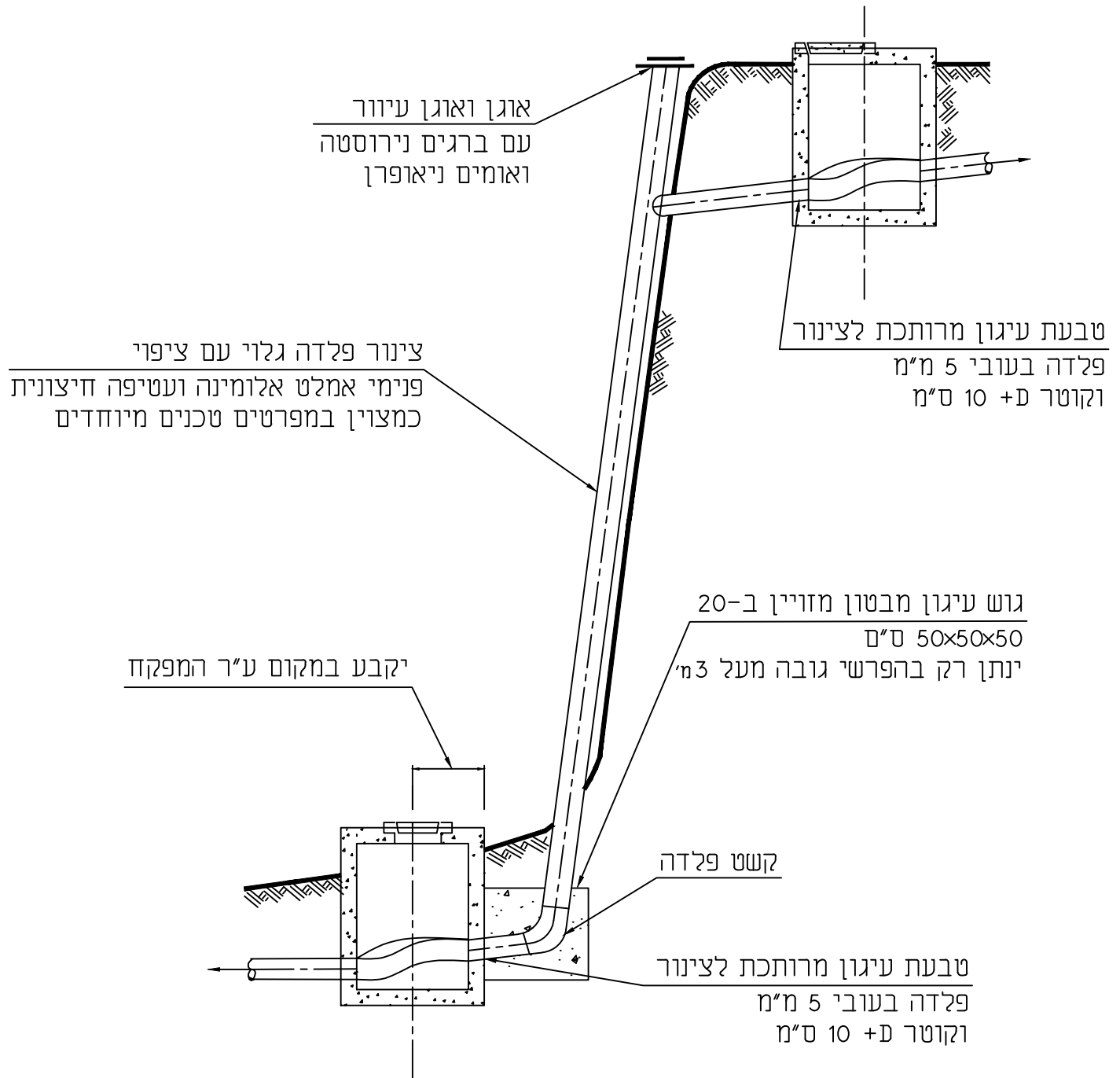
תכנון:	ד.י.
שרטוט:	א.ה.א.+א.ח.
בדק:	ד.י.
אישר:	
תאריך:	פברואר 2018
קנ"מ:	ללא קנ"מ

גיליון:

תכנית מס': **B11**

FILE: 260

מעבר צינור על גבי מצוק או קיר תומך בין שתי שוחות



הערות:

1. התאים יבוצעו לפי פרט טיפוסי של תא בקרה.
2. הידוקים נוספים ינתנו בחירה וידרש ע"י המפקח.
3. רום המכסה בשטחי אספלט או ריצוף יהיה בגובה השטח הסופי.

H.M.D.Y.
ENGINEERING LTD.



**ה.מ.ד.י.
הנדסה בע"מ**

יעץ, ניהול, תכנון ופקודת טלפון 04-8203210 פקס: 04-8203211 ת.ד. 8575 P.O.B. נשר 36791 NESHER

פרטים סטנדרטיים

נושא התכנית:

**פרט מעבר צינור ביוב גלוי
בין השוחות**

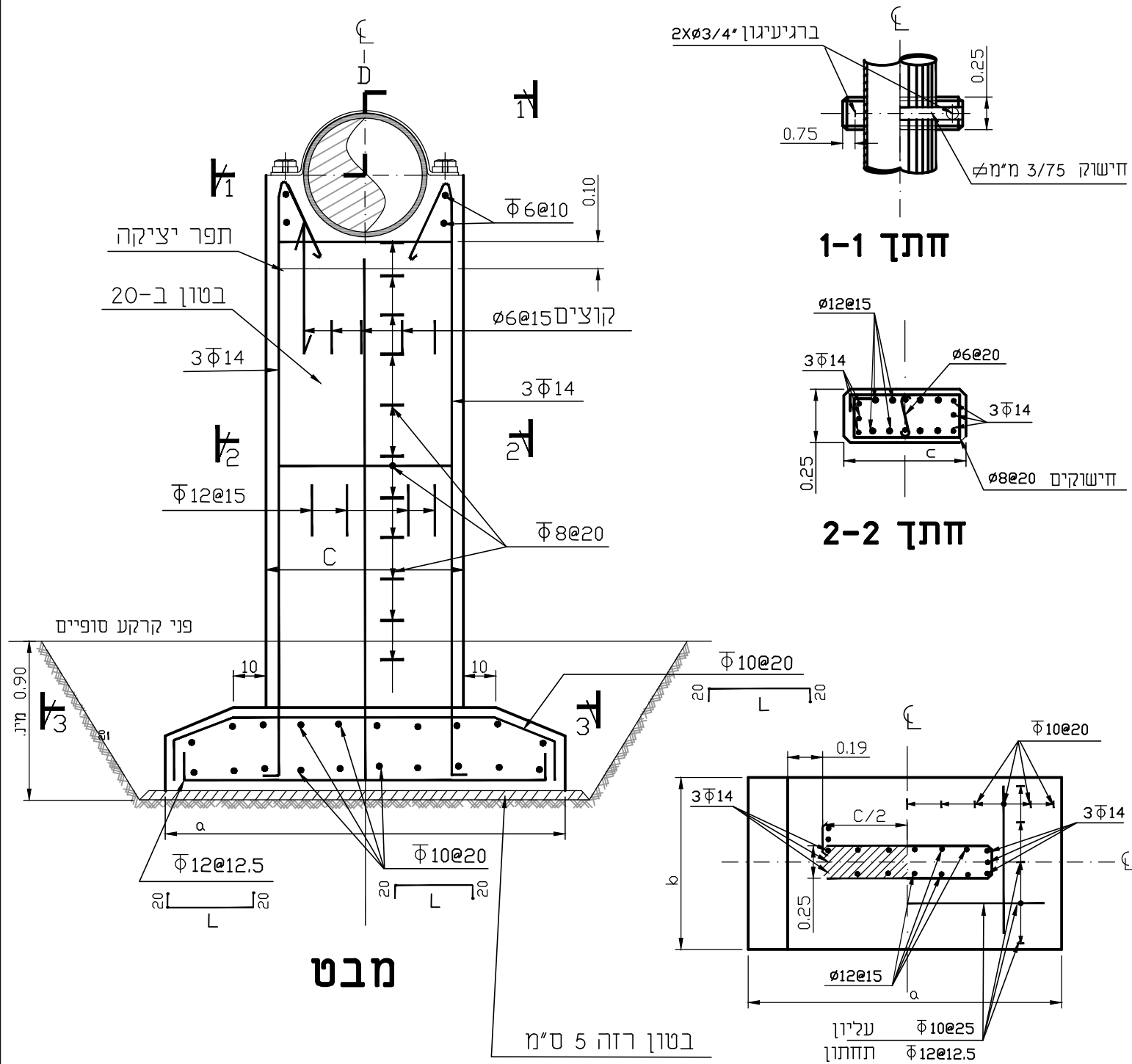
תכנן : ד.י.
שרטט : א.ז.
בדק : ד.י.
אישר:
תאריך: 06.01.2011
קנ"מ : ללא קנ"מ

FILE: prat 280

תכנית מס : 280

גיליון:

עמוד תומך לצינורות טיפוס I



מבט

בטון רזה 5 ס"מ

חתך 1-1

חתך 2-2

חתך 3-3

H.M.D.Y.
ENGINEERING LTD.



**ה.מ.ד.י.
הנדסה בע"מ**

יעוץ, ניהול, תכנון ופקוח טלפון 04-8203210; פקס: 04-8203211 .ת.ד. P.O.B. 8575 נשר 36791 NESHER

פרטים סטנדרטיים

נושא התכנית :

עמוד תומך לצינורות טיפוס I

תכנון :	ד.י.
שרטוט :	.א.ח.
בדק :	ד.י.
אישר :	
תאריך :	06.01.2011
קני"מ :	ללא קני"מ

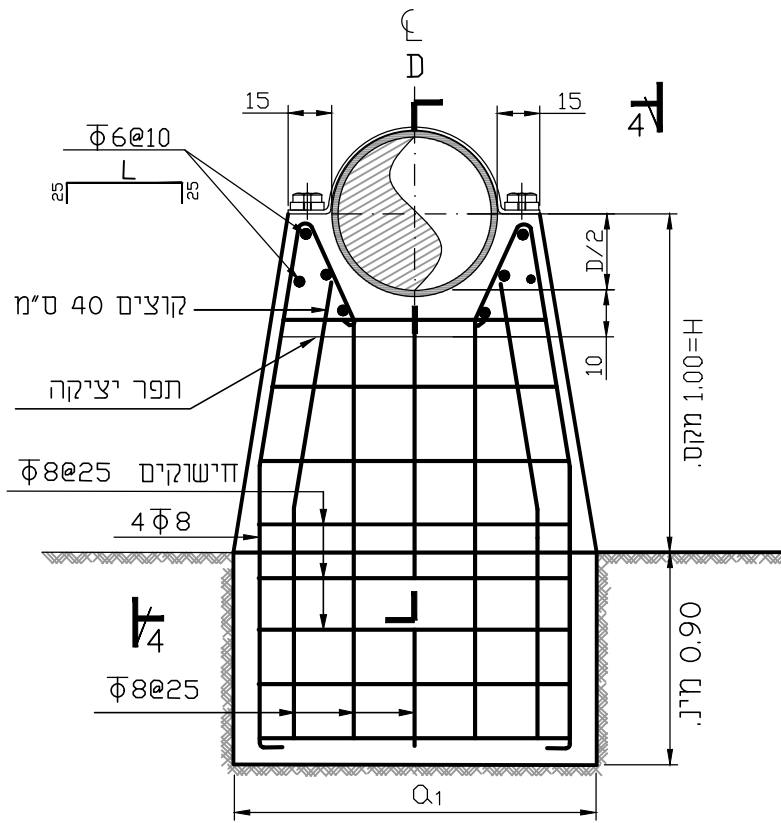
H	D	a	b	c
m	inch	m	m	m
< 1.50	עד 8'	1.20	.60	.50
	10'-16'	1.40	.70	.70
	18'-24'	1.60	.80	.90
1.51-2.50	עד 8'	1.40	.70	.50
	10'-16'	1.60	.90	.70
	18'-24'	1.80	.90	.90

FILE: 358

תכנית מס : 358

גיליון:

עמוד תומך לצינורות טיפוס II



D	α_1	b_1
in	m	m
8" עד	1.00	40
10"-16"	1.25	.55
18"-24"	1.50	.70

מבט

הערות:

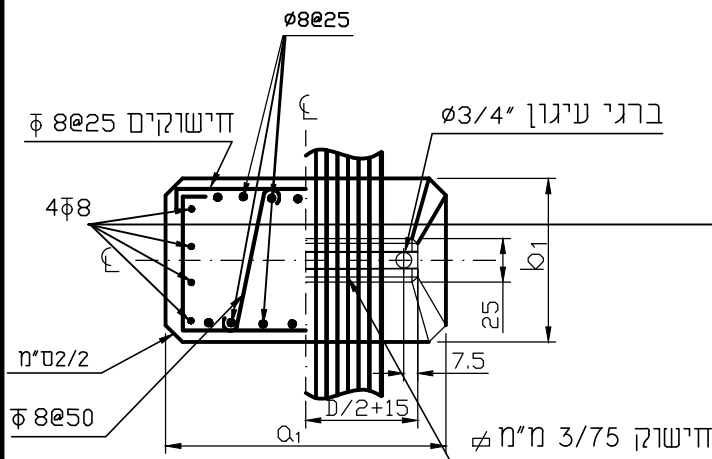
1. הגושים ועמודי התמיכה תוכננו ללחץ קרקע ממוצע של 1.0 ק"ג/סמ"ר המרחק בין העמודים (מרכז למרכז) יהיה:

קוטר הצנור	מרחק
עד 6"	7.0 מ'
8"÷16"	11.0 מ'
18"÷24"	14.0 מ'

2. הבטון יהיה מסוג ב-20. התבנויה מעל הקרקע יהיו חלקות וכל הפינות קטומות במשולש של 2*2 ס"מ.

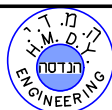
3. תחתית היסוד תיבנה לפחות 90 ס"מ מתחת לרום קרקע סופי אבל לא פחות מ-30 ס"מ מתחת לרום קרקע טבעית. מילוי החפירה יעשה בשכבות של לא יותר מ-20 ס"מ לאחור ההידוק. כל שכבה תורטב ותהודק בנפרד.

4. רצועת הפלדה וברגי העיגון יצבעו בשתי שכבות של צבע עשיר אבץ כמו שכבות צבע אפוקסי שיאושר על ידי המהנדס.



חתך 4-4

H.M.D.Y.
ENGINEERING LTD.



ה.מ.ד.י.
הנדסה בע"מ

יעץ, ניהול, תכנון ופקודת טלפון 04-8203210-8203211; פקס: 04-8203211. נשך P.O.B. 8575. נשך 36791 NESHER

פרטים סטנדרטיים	תכנון :	ד.י.
נושא התכנית : עמוד תומך לצינורות טיפוס II	שרטוט :	א.ח.
	בדק :	א.ה.
	אישר :	
	תאריך :	06.01.2011
	קנ"מ :	ללא קנ"מ

H	D	α_1	b_1
m	inch	m	m
< 1.00	עד 8"	1.20	.60
	10"-16"	1.40	.70
	18"-24"	1.60	.80

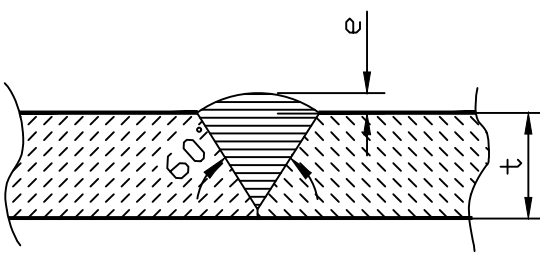
FILE: 359

תכנית מס : 359

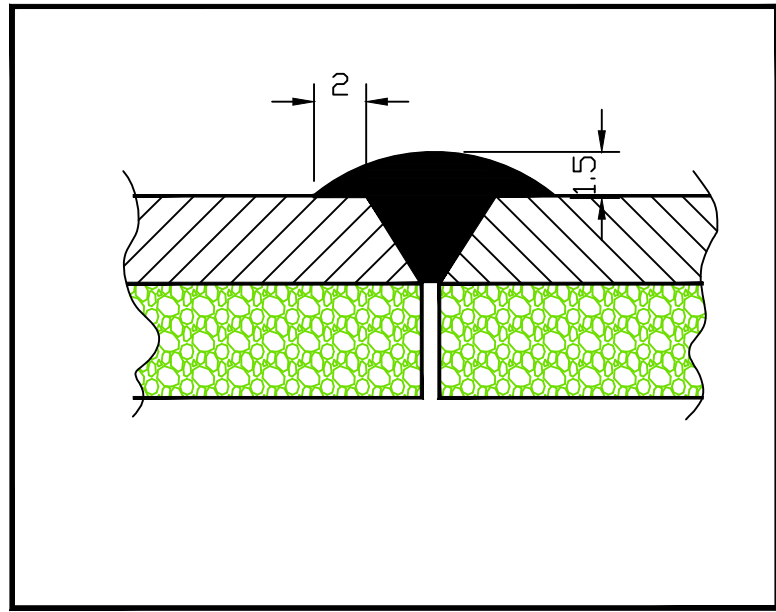
גיליון:

ריתוך צינורות קצה לקצה בקטרים 24" ומעלה

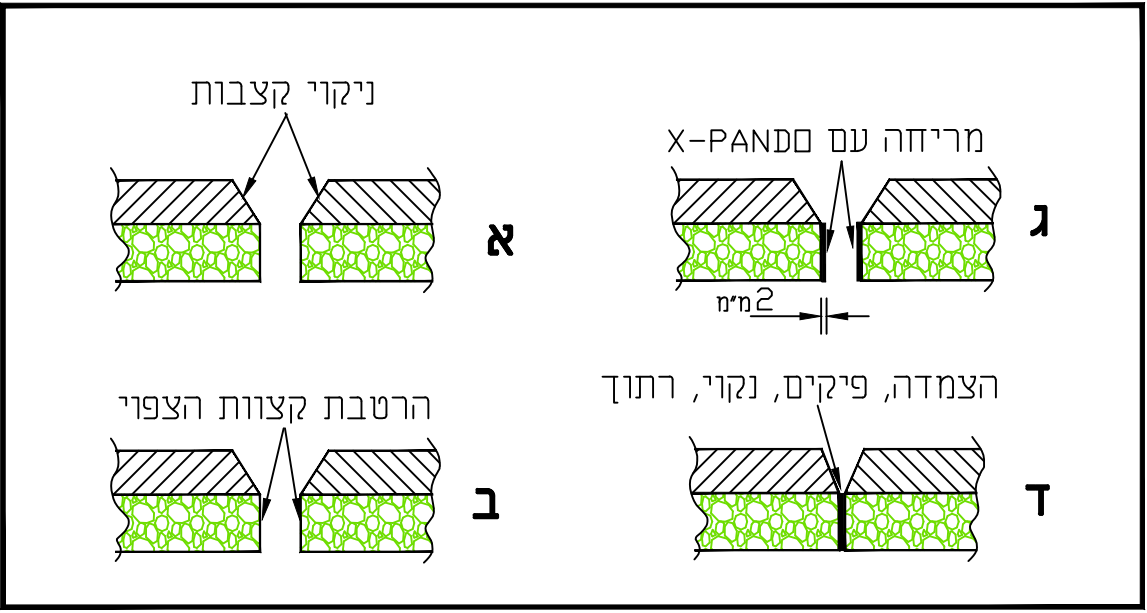
ריתוך צינורות קצה לקצה בקטרים עד 22" כולל



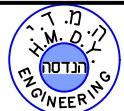
ק"ג/מ'	e	t
0.065	1/32	1/8
0.115	1/32	5/32
0.137	1/16	3/16
0.235	1/16	1/4
0.35	1/16	5/16
0.57	1/8	3/8
0.75	1/8	7/16
0.94	1/8	1/2
1.16	1/8	9/16



צינורות עם צפוי פנימי בטון הצמדה בעזרת X-PANDO



H.M.D.Y. ENGINEERING LTD.



**ה.מ.ד.י.
הנדסה בע"מ**

יעוץ, ניהול, תכנון ופקוח טלפון 04-8203210; פקס: 04-8203211 ת.ד. 8575 P.O.B. נשר 36791 NESHER

פרטים סטנדרטיים

נושא התכנית: **פרט חיבור צינורות פלדה ללא פעמון**

תכנן:	ד.י.
שרטט:	א.ח.
בדק:	ד.י.
אישר:	
תאריך:	06.01.2011
קני"מ:	ללא קני"מ

FILE: 500

תכנית מס: **500**

גיליון:

פני המכסה יתאמו לרום הסופי של הכביש/מדרכה

מכסה מבטון טרומי $\phi 60$

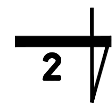
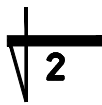
$\phi 10@20$

שלבי ירידה או סולם מפלב"מ לפי ת.י. 631

תקרה טרומית מבטון מזוין לפי ת.י. 489

חוליות טרומיות עגולות מבטון מזוין דוגמת וולפמן או ש"ע.

איטופלסט בין החוליות



H עומק תא הבקרה

0.33

צינור פי.וי.סי.

צינור פי.וי.סי.

מחבר איטוביב

מחבר איטוביב

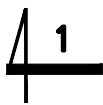
בטון רזה 5 ס"מ

$\phi 10@20$

תחתית מבטון ב-20, מזוין

חתך 1-1

שלבי ירידה

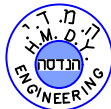


צינור פי.וי.סי.

קטע צינור פי.וי.סי. אטום זמנית בגבס הכנה לחיבור בעתיד, כולל בנצי"ק

חתך 2-2

H.M.D.Y. ENGINEERING LTD.



ה.מ.ד.י. הנדסה בע"מ

יעוץ, ניהול, תכנון ופקוח טלפון 04-8203210; פקס: 04-8203211; P.O.B. 8575 נשר 36791 NESHER

פרטים סטנדרטיים

תכנון: ד.י.
שרטוט: א.ה.

נושא התכנית:

בדק: ד.י.

תא בקרה טיפוסי לביוב כולל הכנה לחיבור בעתיד

אישר:

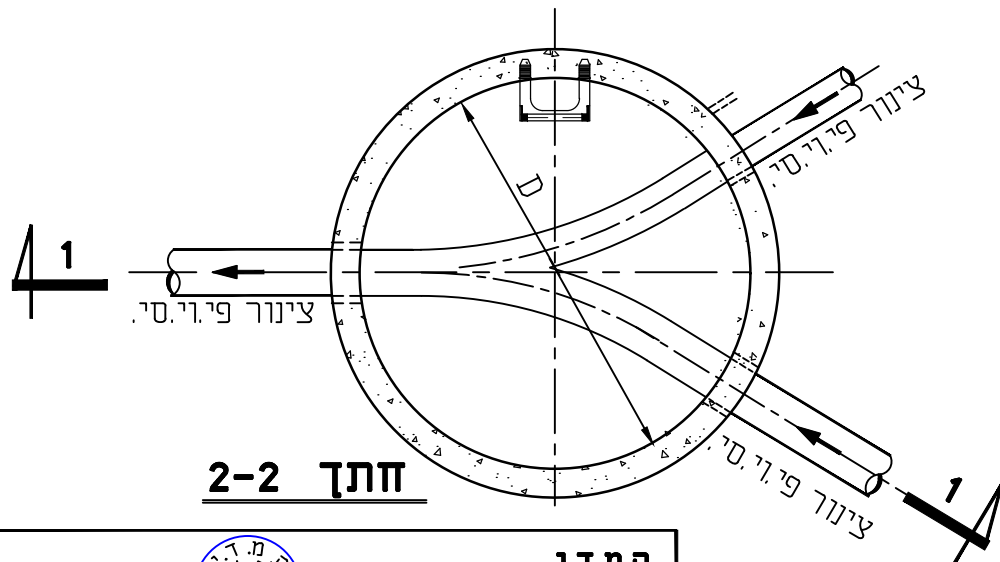
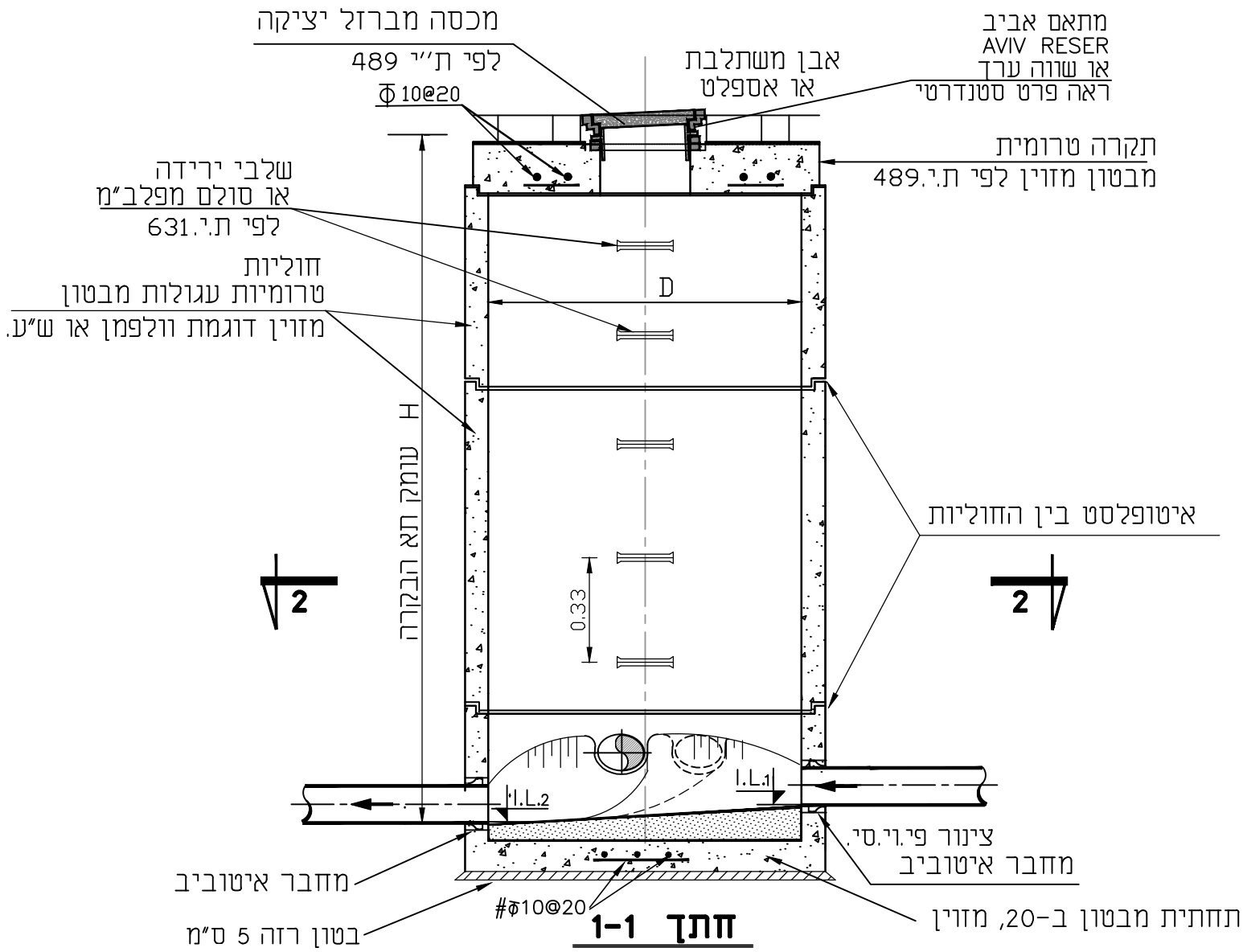
תאריך: 26.05.02


קני"מ: ללא קני"מ

FILE: ta bib601A

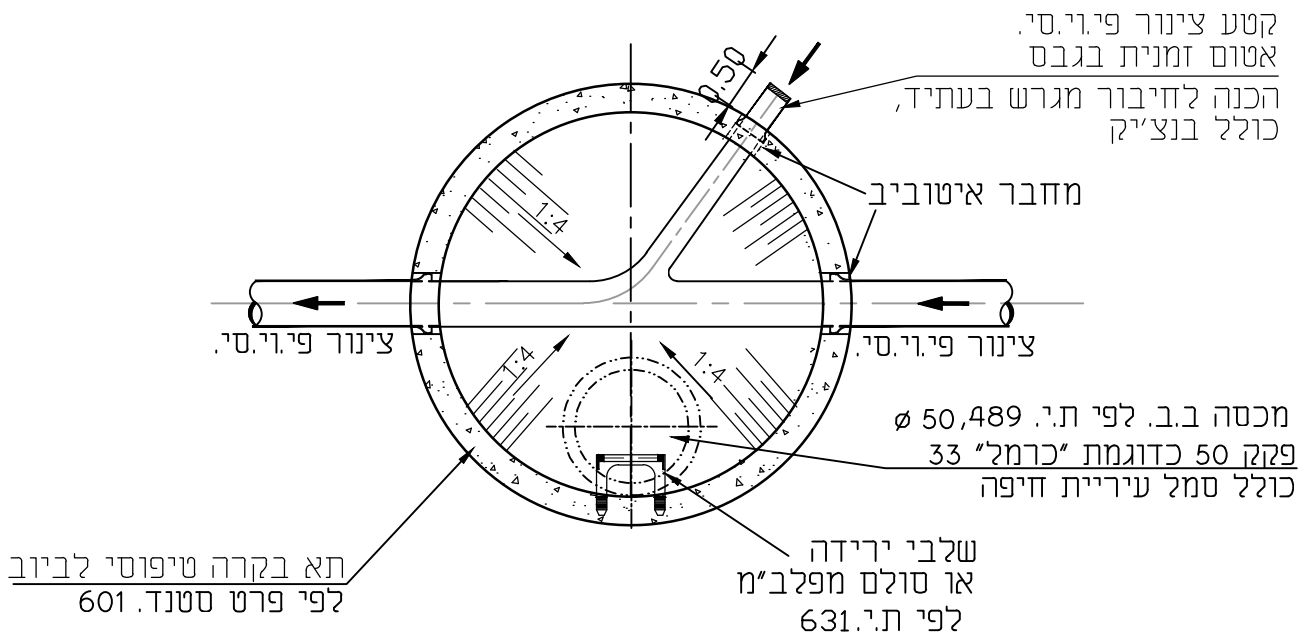
תכנית מס: **א601**

גיליון:

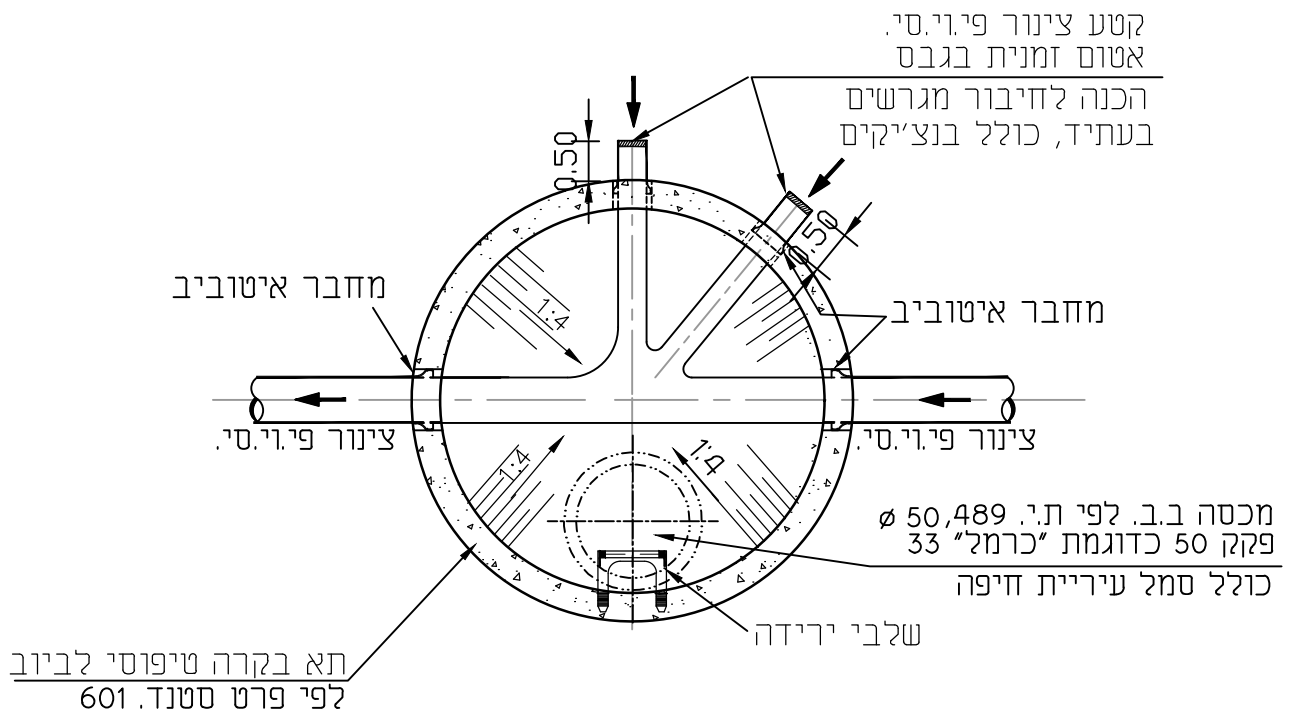


H.M.D.Y. ENGINEERING LTD. 		ה.מ.ד.י. הנדסה בע"מ	
יעוץ, ניהול, תכנון ופקוח טלפון 04-8203210; פקס: 04-8203211 ת.ד. 8575. P.O.B. נשר 36791 NESHER			
פרטים סטנדרטיים נושא התכנית : תא בקרה טיפוסי לביוב		תכנן :	ד.י.
		שרטט :	א.ח.
גיליון:		בדק :	ד.י.
		אישר:	
		תאריך:	06.01.2011
תכנית מס : 601		קני"מ :	ללא קני"מ
FILE: 601			

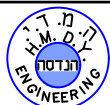
הכנה לחיבור בעתיד של מגרש בודד



הכנה לחיבור בעתיד של מגרשים



H.M.D.Y.
ENGINEERING LTD.



ה.מ.ד.י.
הנדסה בע"מ

יעוץ, ניהול, תכנון ופקודת טלפון 04-8203210; פקס: 04-8203211. P.O.B. 8575 נשר 36791 NESHER

פרטים סטנדרטיים

נושא התכנית : תא בקרה טיפוסי לביוב
כולל הכנה לחיבור בעתיד

תכנן : ד.י.
שרטט : א.ח.
בדק : ד.י.
אישר : ד.י.
תאריך : 06.01.2011
קני"מ : ללא קני"מ

FILE: 601P

תכנית מס : 601P

גיליון:

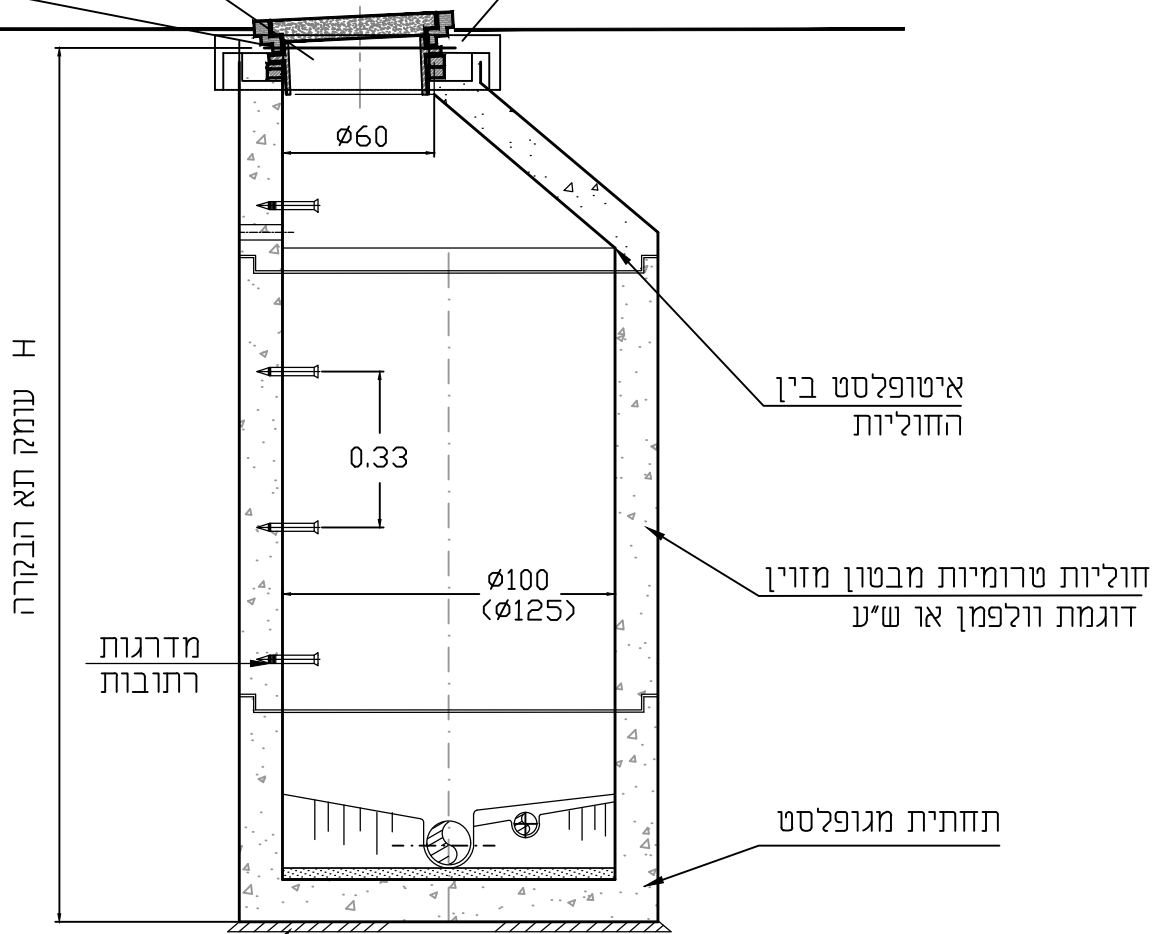
תא בקרה עם חוליה קונית לביוב

מכסה מברזל יציקה

לפי ת"י 489

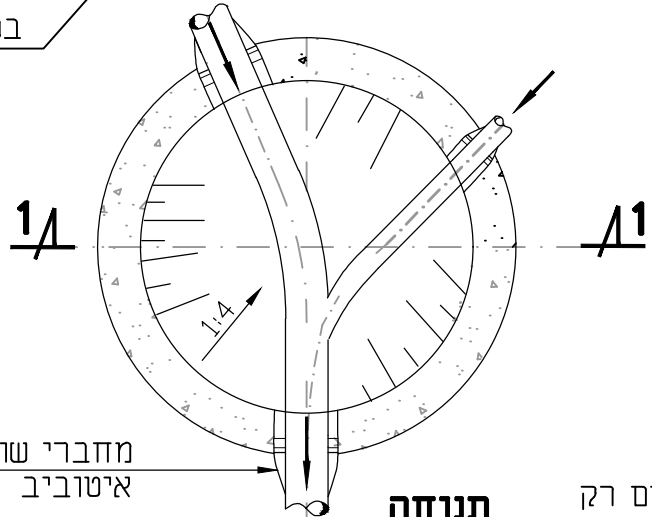
מתאם אביב
AVIV RESER
או שווה ערך
ראה פרט סטנדרטי

חגורת בטון מזוין
סביב המכסה



חתך 1-1

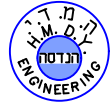
בטון רזה 5 ס"מ



הערות:

1. חוליות קוניות מתקנינים רק בתאי בקרה Ø100 או Ø125 שעומקם מעל 1.5 מ' לפחות.
2. סוג התחתית ומחברי השוחה עפ"י בחירת המתכנן.
3. בתאי בקרה שעומקם מעל 1.25 מ' נדרש לפי התקנים מכסה Ø60.

H.M.D.Y. ENGINEERING LTD.



ה.מ.ד.י. הנדסה בע"מ

יעוץ, ניהול, תכנון ופקוח טלפון 04-8203210; פקס: 04-8203211 P.O.B. 8575 נשר 36791 NESHER

פרטים סטנדרטיים

תא בקרה עם חוליה קונית לביוב

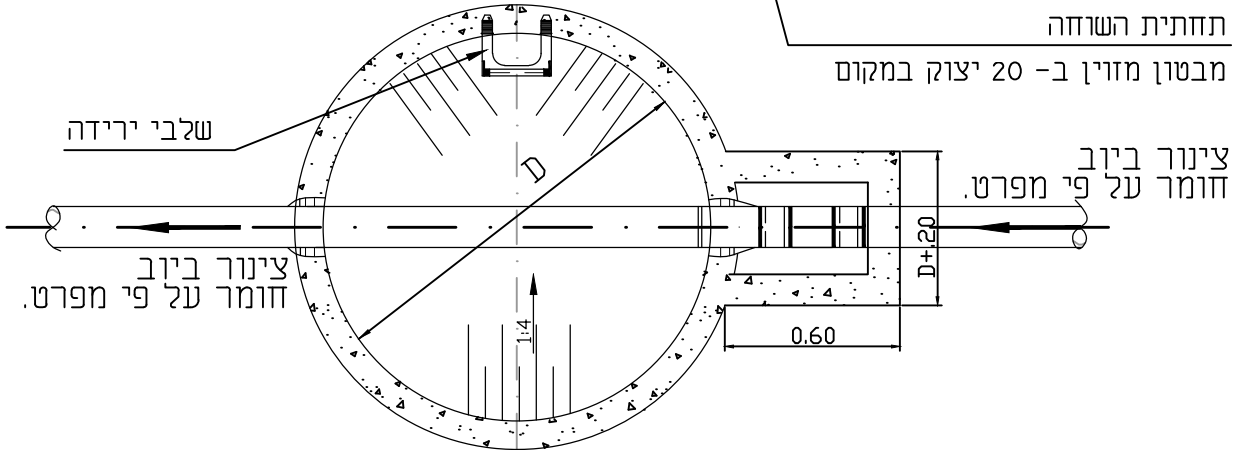
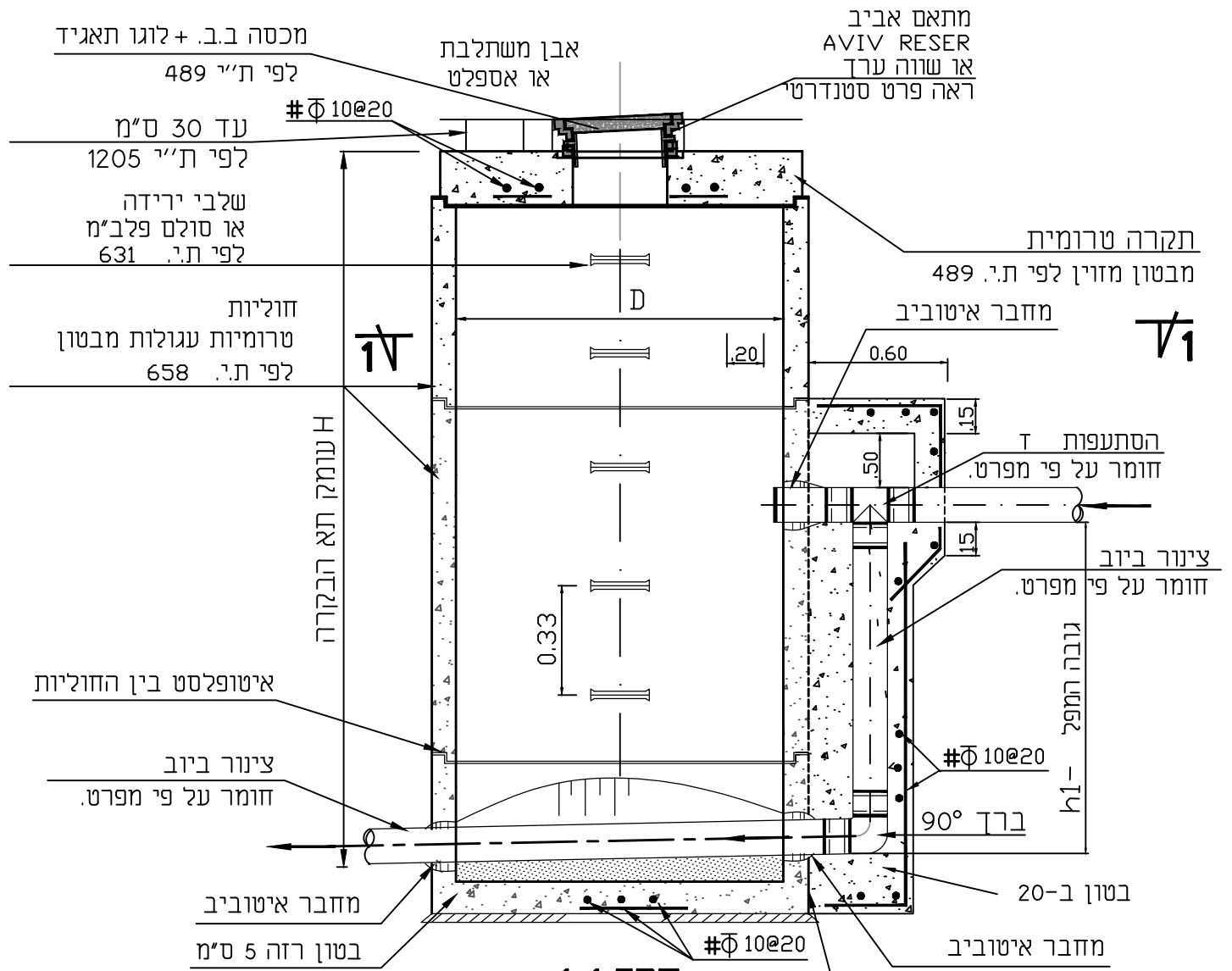
נושא התכנית :

תכנון :	ד.י.
שרטוט :	א.ח.
בדק :	ד.י.
אישר :	
תאריך :	06.01.2011
קני"מ :	ללא קני"מ

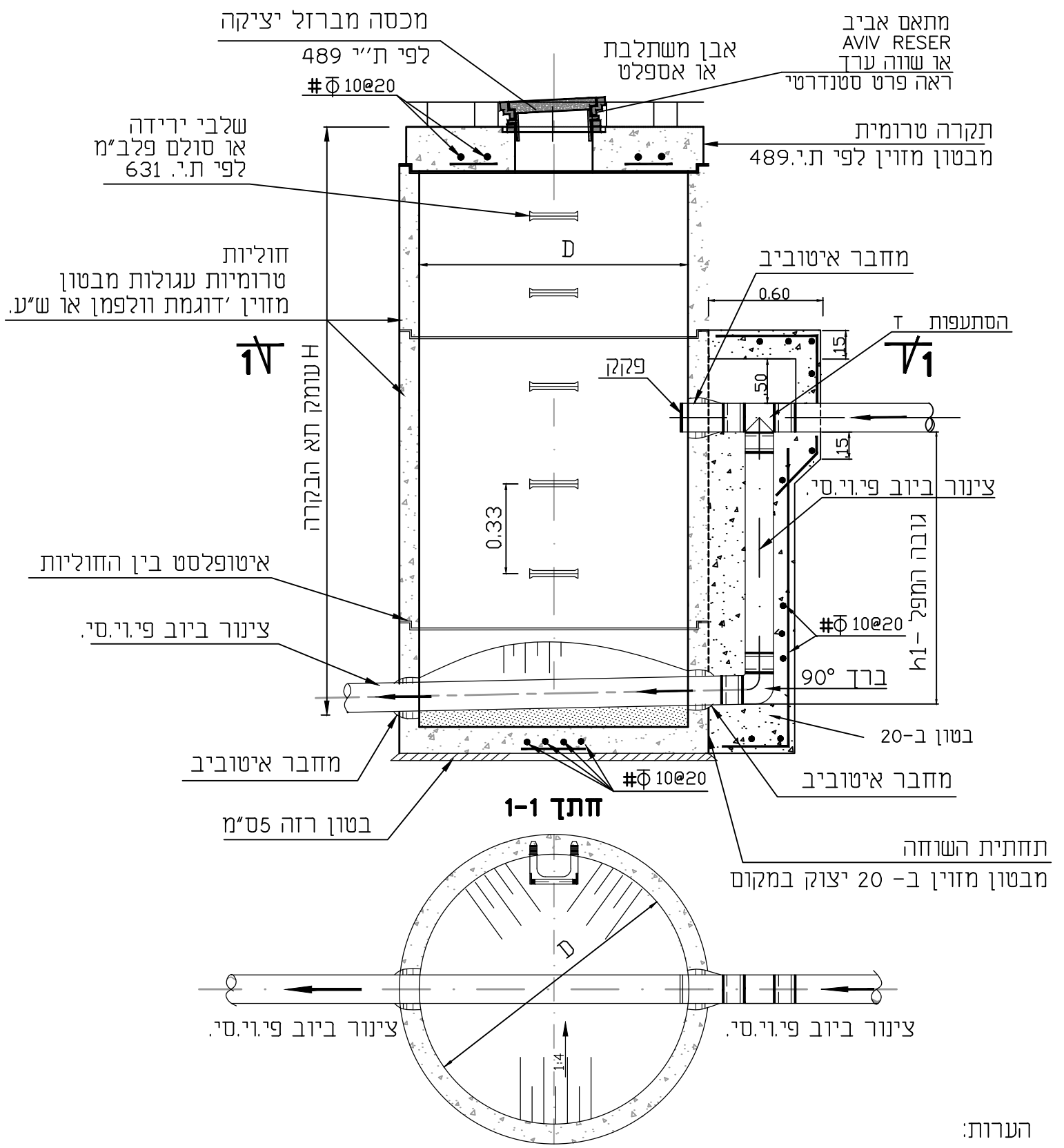
FILE: prat 602

תכנית מס : 602

גיליון:



H.M.D.Y. ENGINEERING LTD.		ה.מ.ד.י. הנדסה בע"מ	
יעוץ, ניהול, תכנון ופקוח טלפון 04-8203210; פקס: 04-8203211; P.O.B. 8575 נשר 36791 NESHER			
פרטים סטנדרטיים		תכנן:	ד.י.
		שרטט:	י.ד.א.ח.
נושא התכנית: תא בקרה עגול עם מפל חיצוני כולל עטיפת בטון		בדק:	א.ה.
		אישר:	
		תאריך:	פברואר 2018
		קני"מ:	ללא קני"מ
FILE: prat 603P	תכנית מס: B5	גיליון:	



H.M.D.Y. ENGINEERING LTD.



ה.מ.ד.י. הנדסה בע"מ

יעוץ, ניהול, תכנון ופקוח טלפון 04-8203210; פקס: 04-8203211 ת.ד. P.O.B. 8575 נשר 36791 NESHER

פרטים סטנדרטיים

תכנון :	ד.י.
שרטוט :	א.ח.
בדק :	א.ה.
אישר :	
תאריך :	06.01.2011
קני"מ :	ללא קני"מ

נושא התכנית : **תא בקרה עגול עם מפל חיצוני**

מ' D	מ' H
0.60	עד 0.70
0.80	עד 1.25
1.00	עד 2.25
1.25	מעל 2.25

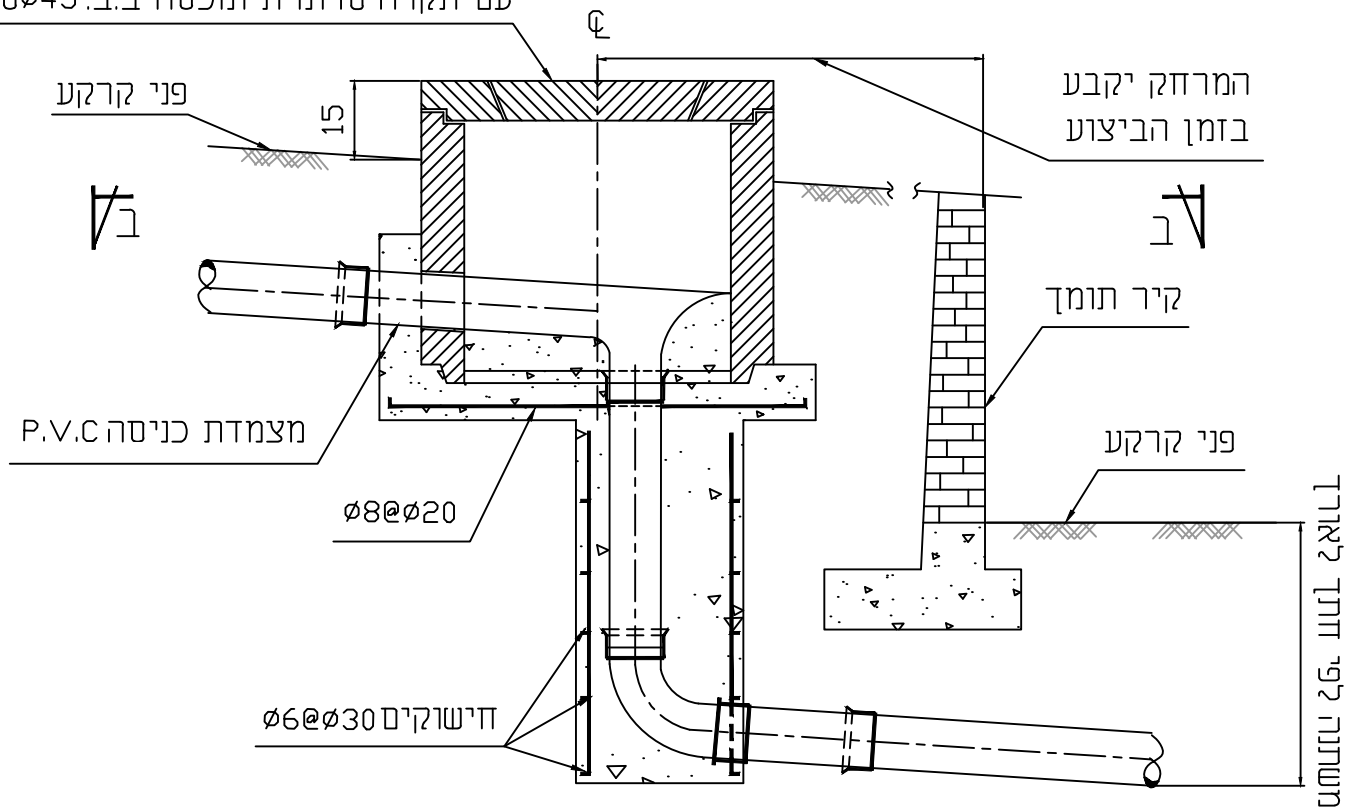
FILE: prat 603

תכנית מס : 603

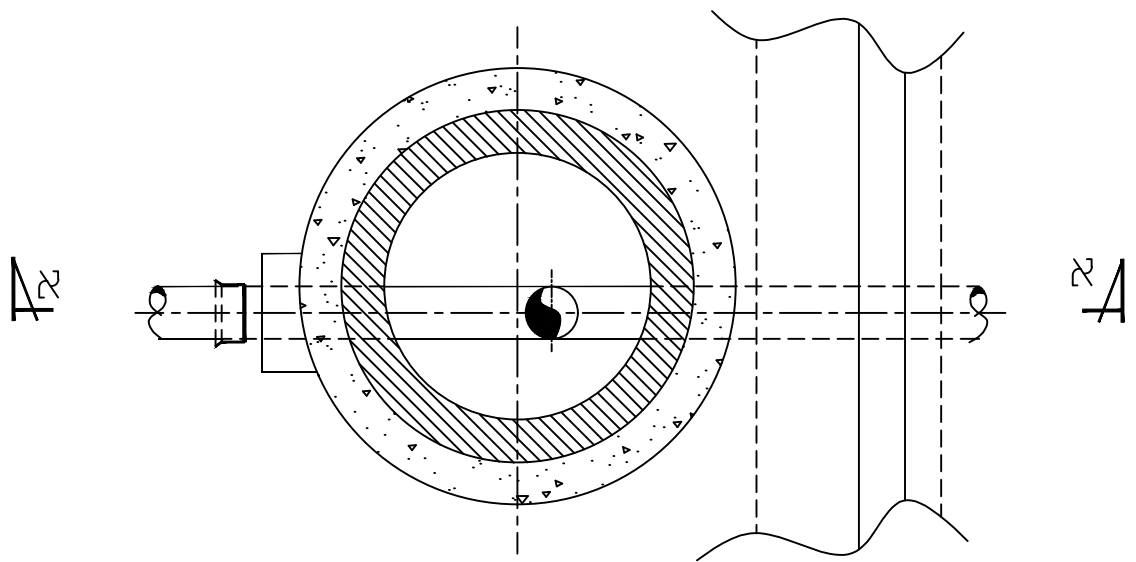
גיליון:

שוחה עם מפל מאחורי קיר תומך

שוחה מחוליות טרומיות מבטון עם תקרה טרומית ומכסה ב.ב. $\phi 45$ ס"מ



חתך א-א

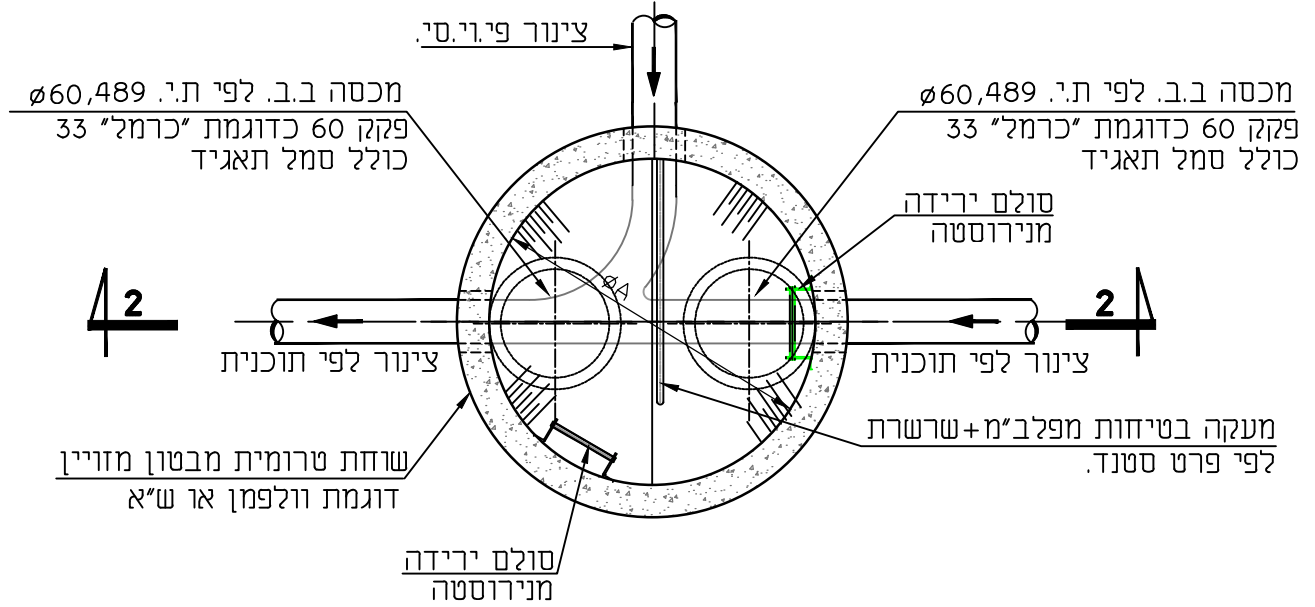


חתך ב-ב

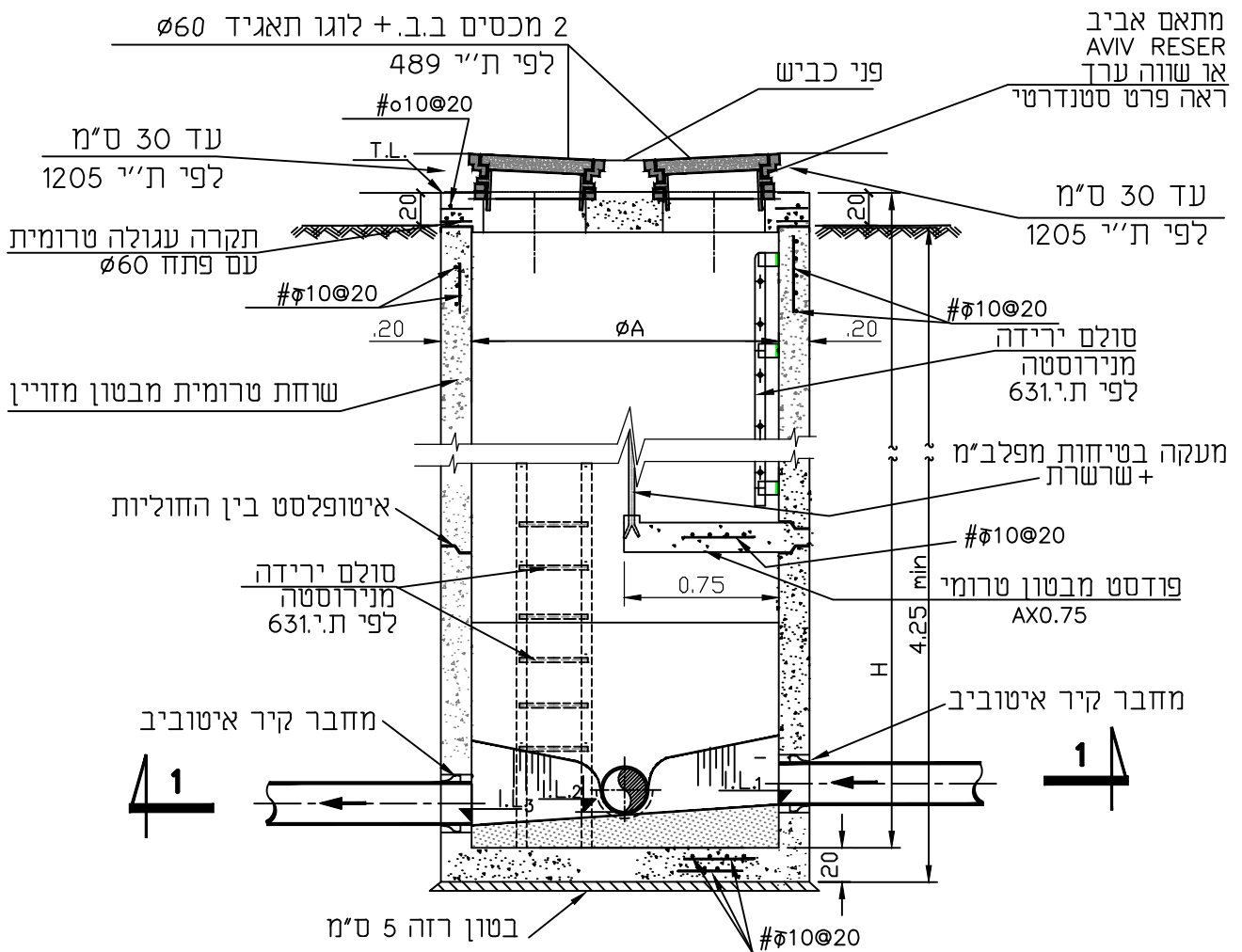
הערות:
1. החוליה הטרומית לשוחה תתאים לת"

2. המכסה לשוחה יתאים לת"
3. קוטר השוחה יקבע בהתאם לעומקה כמפורט להלן:
עומק עד 60 ס"מ - $\phi 50$ ס"מ
עומק 60 - 80 ס"מ - $\phi 60$ ס"מ
עומק 80 - 125 ס"מ - $\phi 80$ ס"מ

H.M.D.Y. ENGINEERING LTD.			ה.מ.ד.י. הנדסה בע"מ	
נשר P.O.B. 8575 ת.ד. 04-8203211 פקס: 04-8203210 טלפון: 04-8203211			תכנון : ד.י. שרטוט : א.ח. בדק : ד.י. אישר : תאריך: 06.01.2011 קנ"מ : ללא קנ"מ	
פרטים סטנדרטיים			נושא התכנית :	
שוחה עם מפל מאחורי קיר תומך			גיליון:	
FILE: prat 604		תכנית מס : 604		גיליון:



חתך 1-1



חתך 2-2

H.M.D.Y. ENGINEERING LTD.



ה.מ.ד.י. הנדסה בע"מ

יעוץ, ניהול, תכנון ופקודת טלפון 04-8203210; 04-8203210. נשר P.O.B. 8575. NESHER 36791

פרטים סטנדרטיים

שוחת בקרה עגולה לביוב לעומקים גדולים

נושא התכנית :

תכנון:	ד.י.
שרטוט:	א.ה.+א.ח.
בדק:	ד.י.
אישר:	
תאריך:	פברואר 2018
קנ"מ:	ללא קנ"מ

הערות:

A = לפי חתך

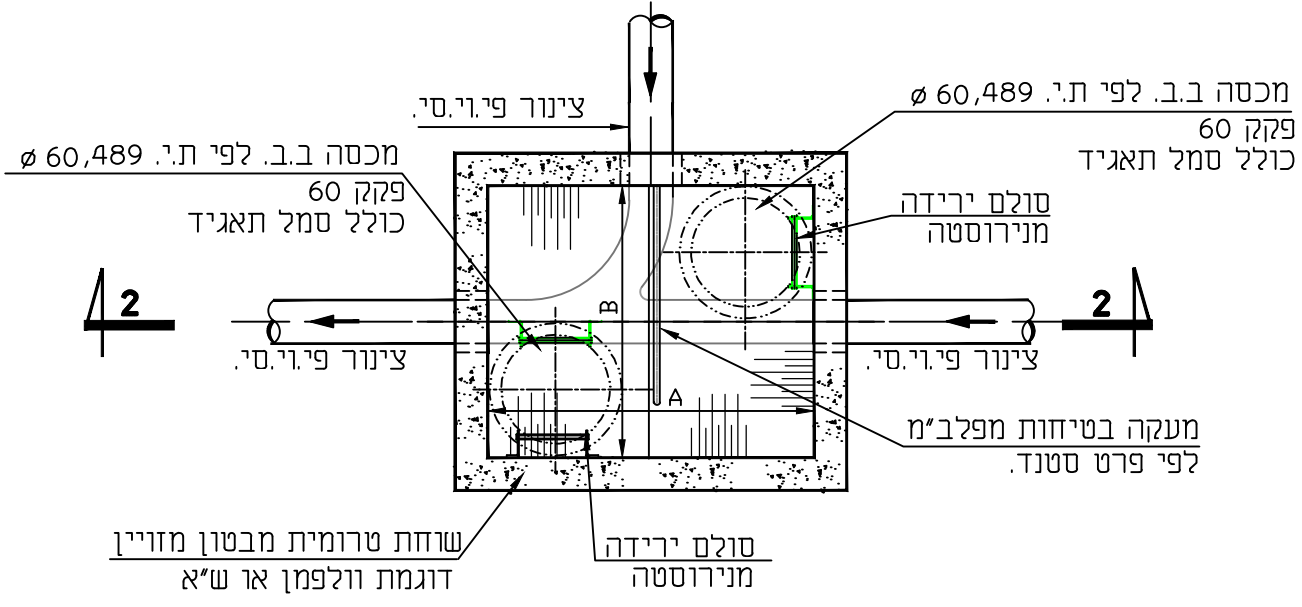
הערות:

1. לוגו התאגיד יכלול סמל התאגיד סוג התשתית ושנת הנחה
2. משוחות בעומק מעל 4.75 מ' הכוללות תקרת ביניים יבוצע מכסה נוסף בקוטר 60 ס"מ

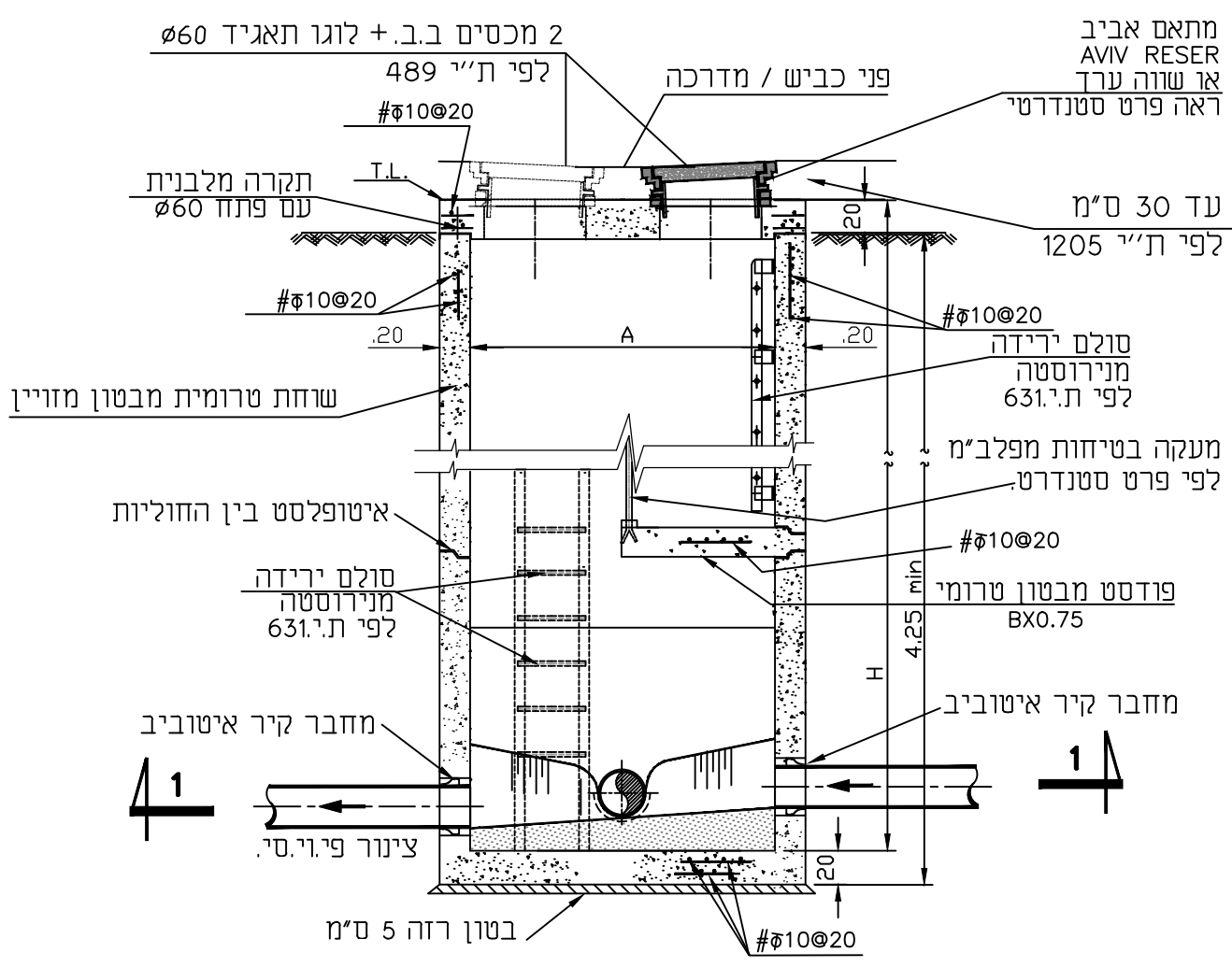
FILE: 605 B

תכנית מס: B8

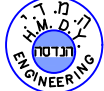
גיליון:



חתך 1-1



חתך 2-2

H.M.D.Y. ENGINEERING LTD. 		ה.מ.ד.י. הנדסה בע"מ	
יעוץ, ניהול, תכנון ופקוח טלפון 04-8203210-04; פקס: 04-8203211 ת.ד. P.O.B. 8575 נשר 36791 NESHER			
פרטים סטנדרטיים		תכנון: ד.י. שרטוט: א.ה.+א.ח. בדק: ד.י. אישר: תאריך: פברואר 2018 קנ"מ: ללא קנ"מ	
נושא התכנית: שוחת בקרה מלבנית לביוב לעומקים גדולים		גיליון:	
FILE: 605	B7: תכנית מס		

הערה:
 A=1.50 מ'
 B=1.50 מ'

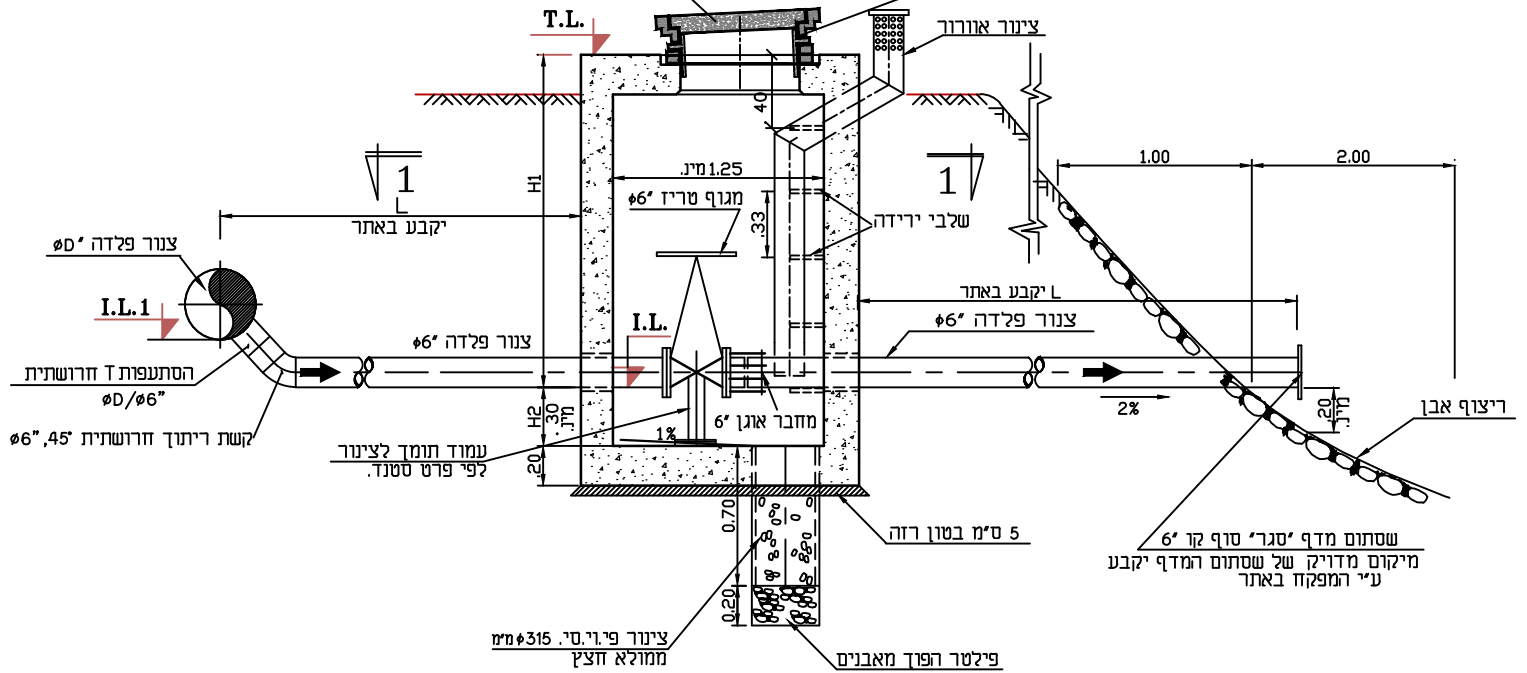
הערות:

- לוגו התאגיד יכלול סמל התאגיד סוג התשתית ושנת הנחה
- משוחות בעומק מעל 4.75 מ' הכוללות תקרת ביניים יבוצע מכסה נוסף בקוטר 60 ס"מ

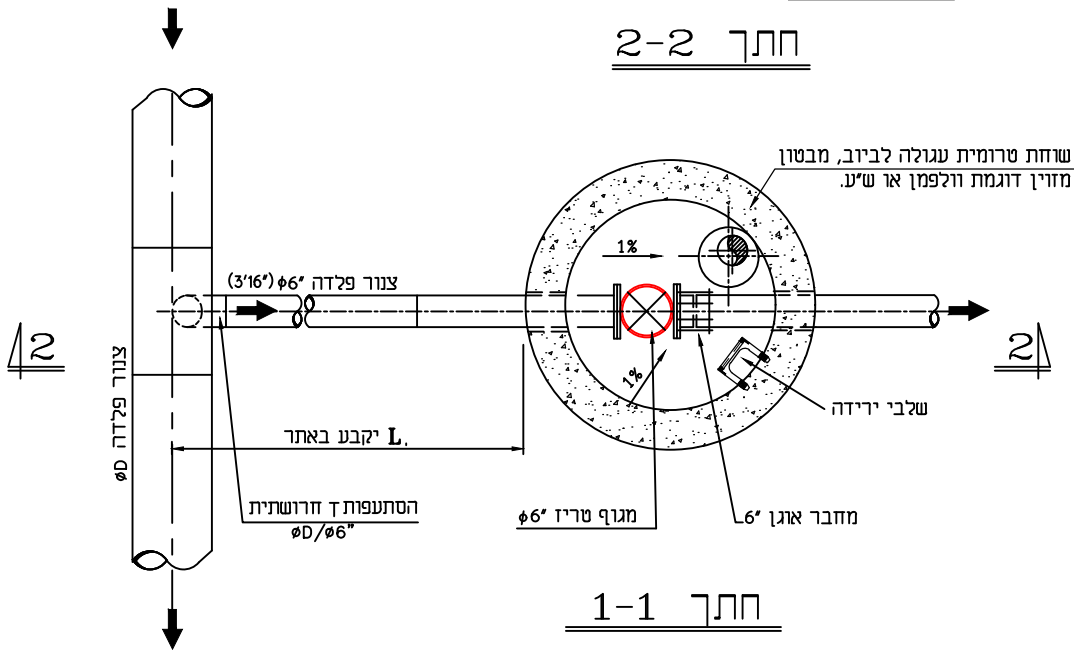
מכסה מברזל יציקה

לפי ת"י 489

מתאם אביב
AVIV RESER
או שווה ערך
ראה פרט סטנדרטי



חתך 2-2

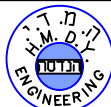


חתך 1-1

שוחת הרקה

כלא קב"מ

H.M.D.Y.
ENGINEERING LTD.



ה.מ.ד.י.
הנדסה בע"מ

יעוץ, ניהול, תכנון ופקוח טלפון 04-8203210; פקס: 04-8203211; ת.ד. 8575, פ.ד.ב. 36791 נשר

פרטים סטנדרטיים

נושא התכנית:

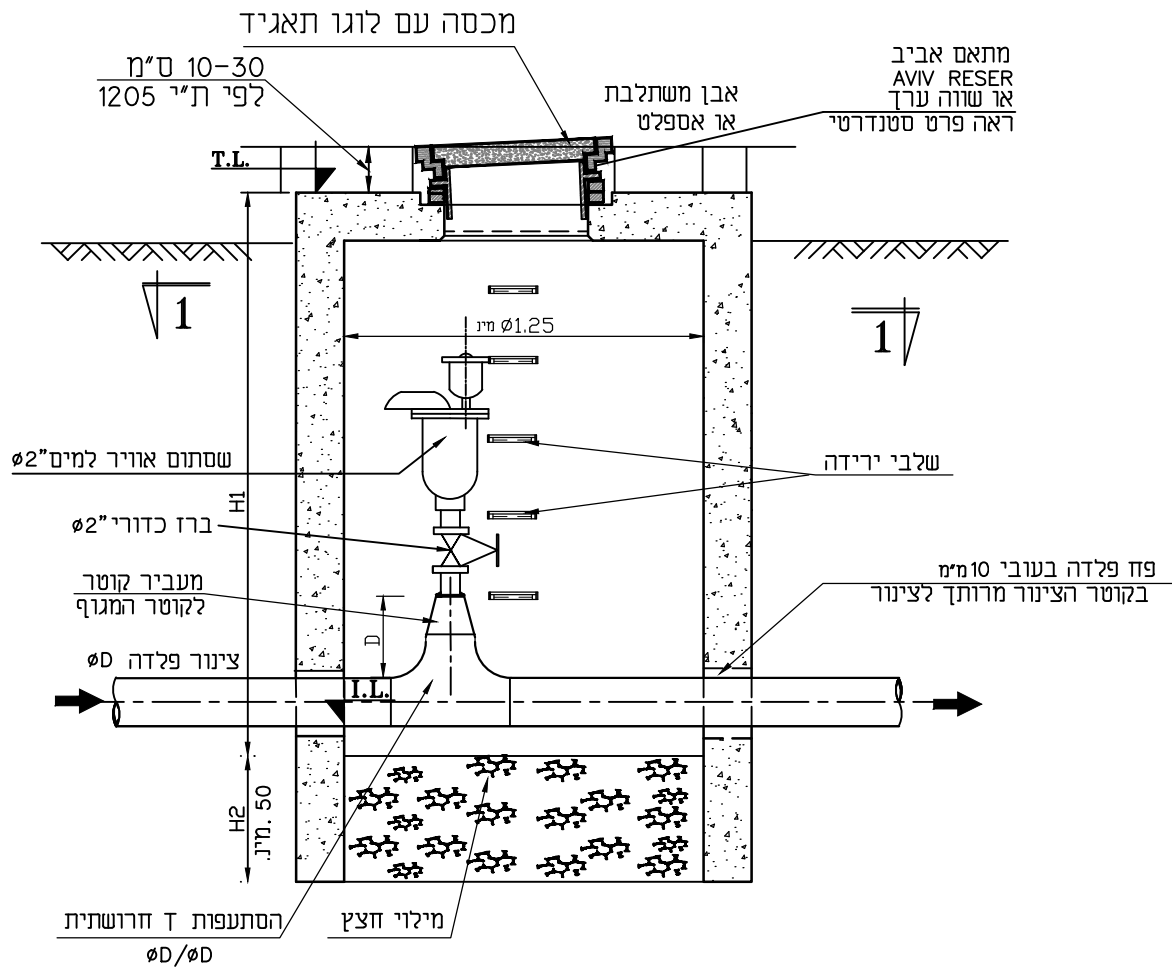
שוחת הרקה לקו לחץ לביו

תכנן: ד.י.
שרטט: א.ח.
בדק: ד.י.
אישר:
תאריך: 06.01.2011
קני"מ: ללא קני"מ

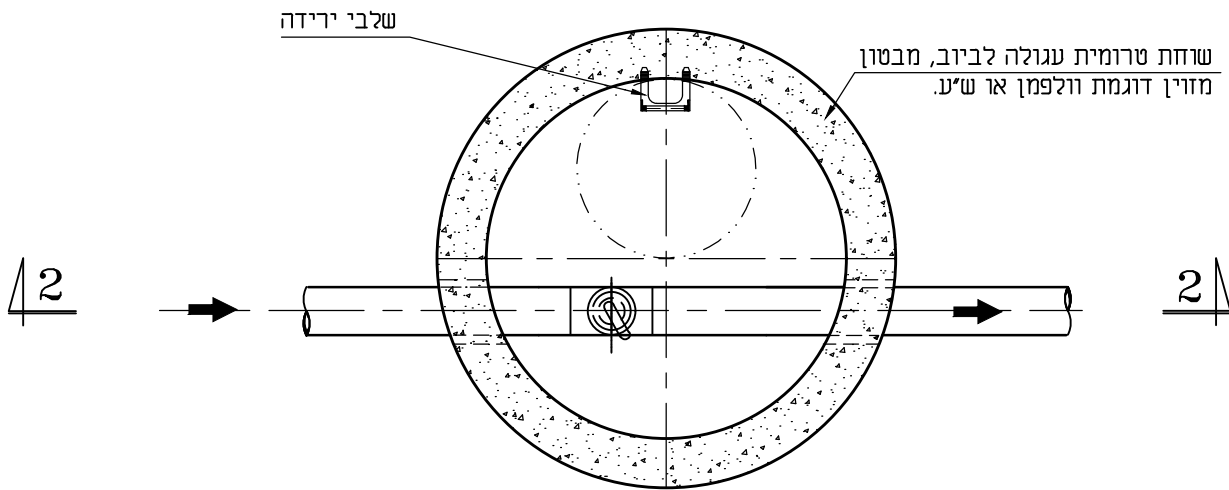
FILE: subib nik

תכנית מס: 610

גיליון:



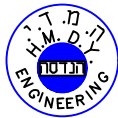
חתך 2-2



חתך 1-1

לוגו תאגיד יכלול סמל התאגיד
סוג התשתית, ושנת הנחה, ועומס מכסה

**H.M.D.Y.
ENGINEERING LTD.**



**ה.מ.ד.י.
הנדסה בע"מ**

יעוץ, ניהול, תכנון ופקוח טלפון 04-8203210; 04-8203211 ת.ד. 8575 P.O.B. נשר 36791 NESHER

פרטים סטנדרטיים

**שסתום אוויר למים
בתוך תא ביקורת**

נושא התכנית :

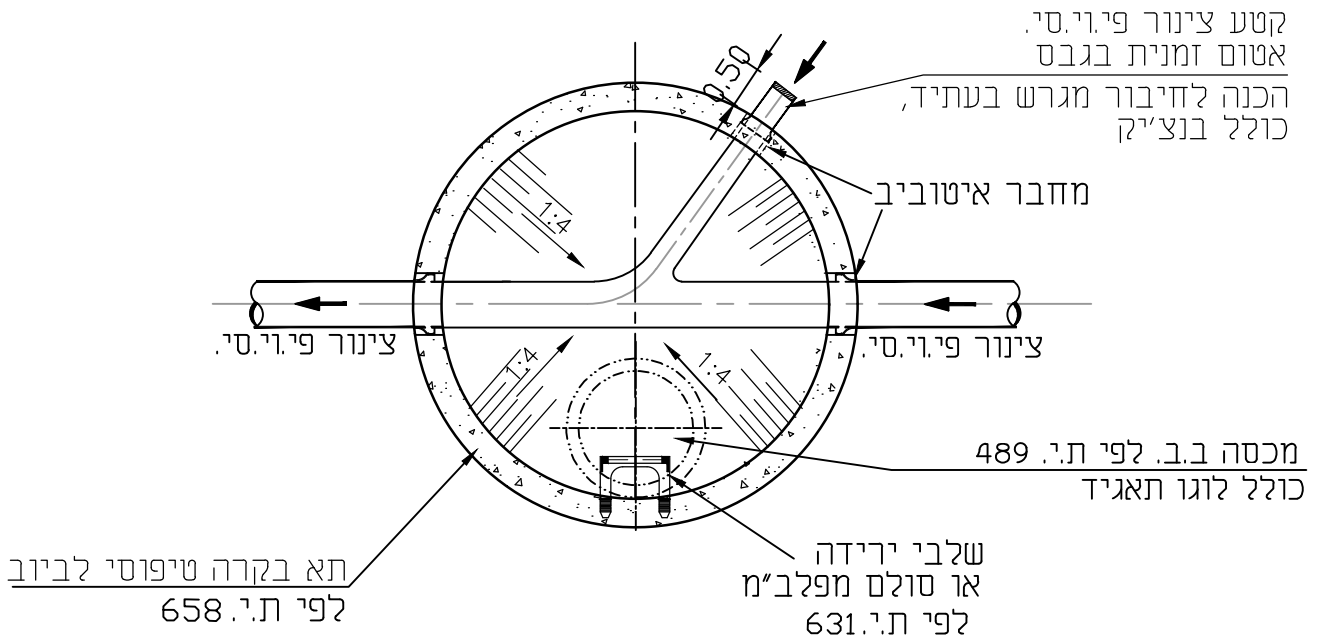
תכנון:	ד.י.
שרטוט:	י.ד.א.ח.
בדק:	ד.י.
אישר:	
תאריך:	פברואר 2018
קני"מ:	ללא קני"מ

FILE: 611

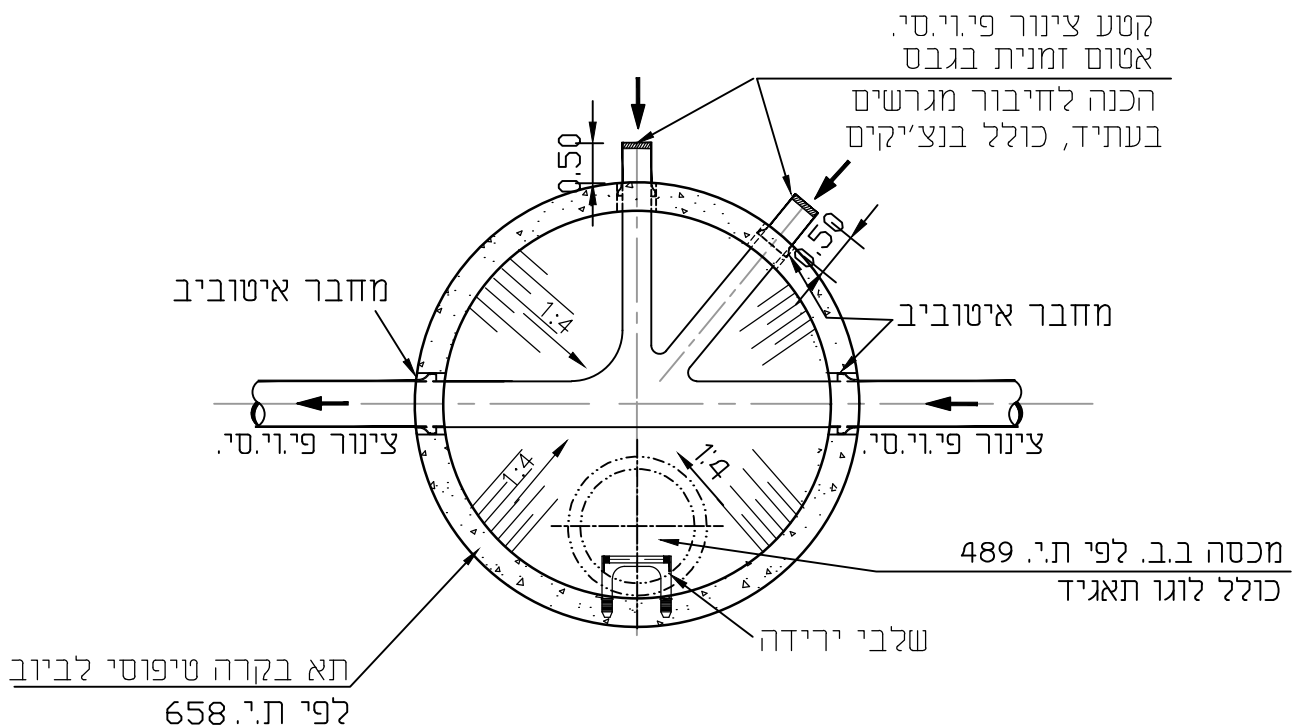
תכנית מס: **W14**

גיליון:

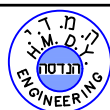
הכנה לחיבור בעתיד של מגרש בודד



הכנה לחיבור בעתיד של מגרשים



HMD.Y.
ENGINEERING LTD.



ה.מ.ד.י.
הנדסה בע"מ

יעוץ, ניהול, תכנון ופקוח טלפון 04-8203210-8203210; פקס: 04-8203211. נשר P.O.B. 8575. NESHER 36791

פרטים סטנדרטיים

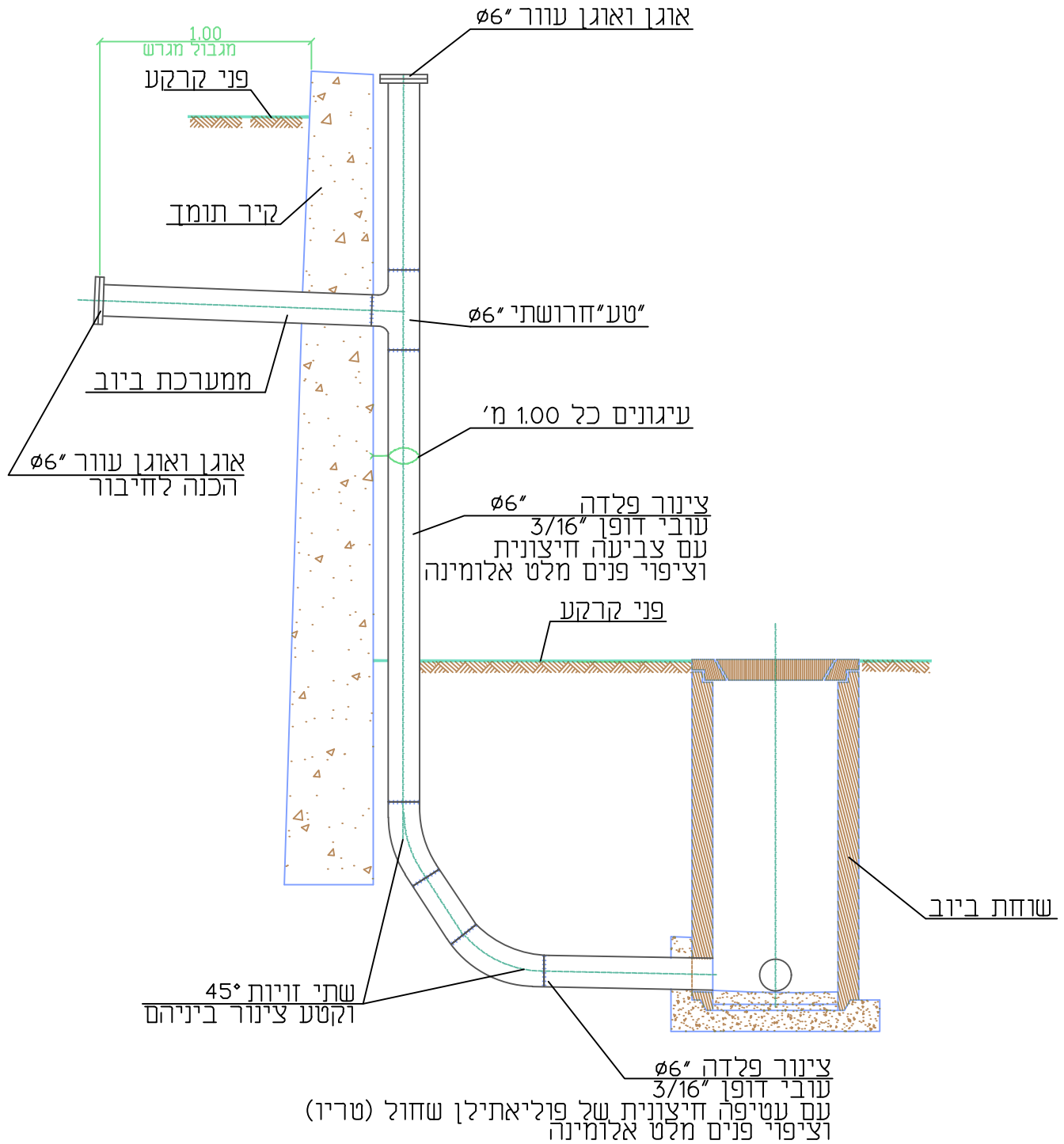
נושא התכנית : **תא בקרה טיפוסי לביוב**
כולל הכנה לחיבור בעתיד

תכנון:	ד.י.
שרטוט:	א.ה.+א.ח.
בדק:	ד.י.
אישר:	ד.י.
תאריך:	9 בנובמבר 2018
קנ"מ:	ללא קנ"מ

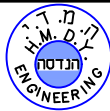
FILE: 601A

תכנית מס: **B4**

גיליון:



H.M.D.Y.
ENGINEERING LTD.



ה.מ.ד.י.
הנדסה בע"מ

יעוץ, ניהול, תכנון ופקודת טלפון 04-8203210; פקס: 04-8203211 ת.ד. P.O.B. 8575 נשר 36791 NESHER

פרטים סטנדרטיים

נושא התכנית :
**מפל פלדה גלוי
על קיר תומך**

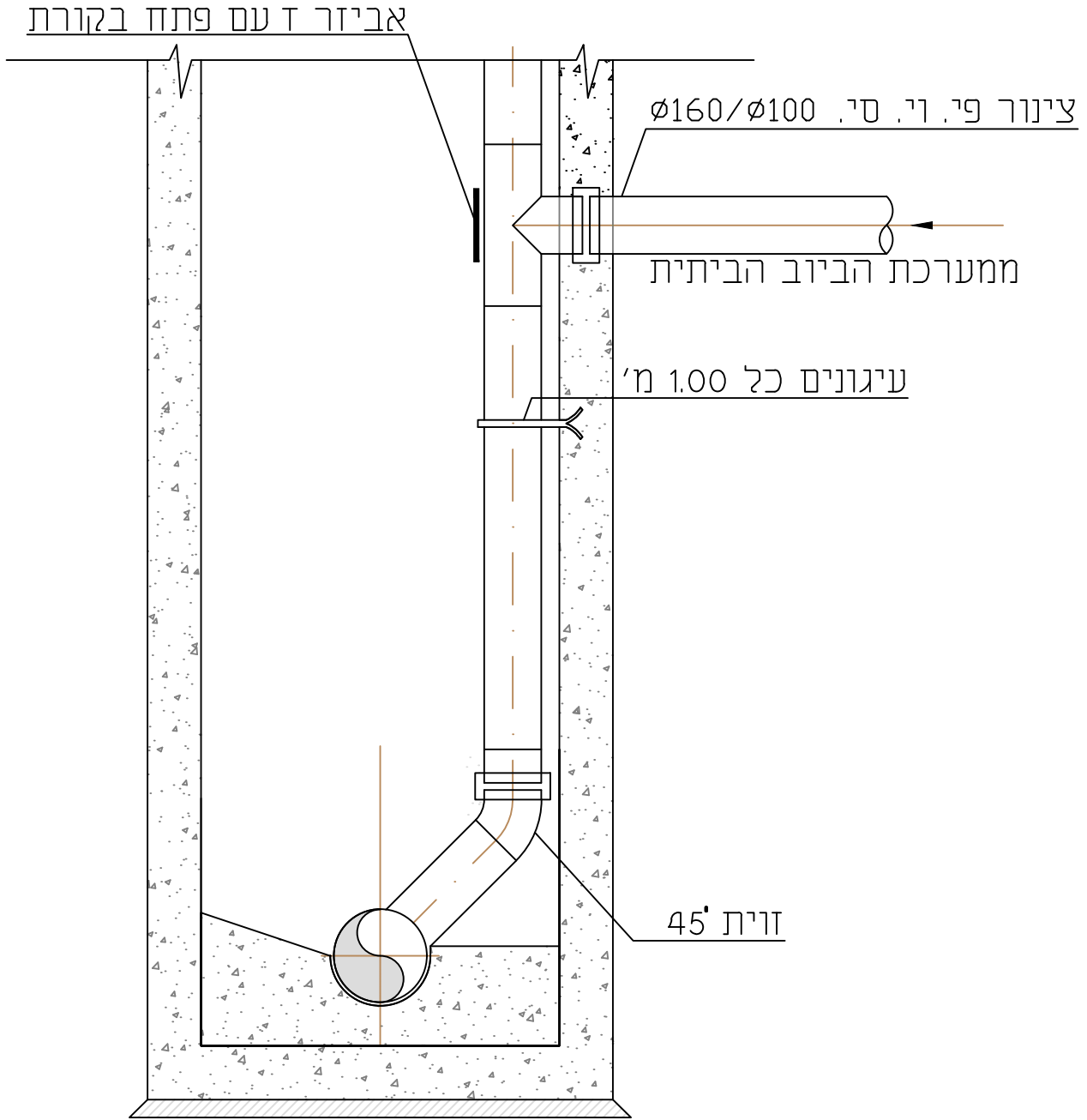
נושא התכנית :

תכנון : ד.ה.
שרטוט : א.ל.
בדק : ד.ה.
אישר :
תאריך : 26.05.2011
קני"מ : ללא קני"מ

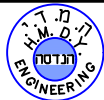
FILE: B-10

תכנית מס : B-10

גיליון:



H.M.D.Y.
ENGINEERING LTD.



ה.מ.ד.י.
הנדסה בע"מ

יעוץ, ניהול, תכנון ופקודון טלפון 04-8203210; 04-8203211 פקס: 04-8203211 ת.ד. P.מ.ב. 8575 נשר 36791 NESHER

פרטים סטנדרטיים

מפל פנימי

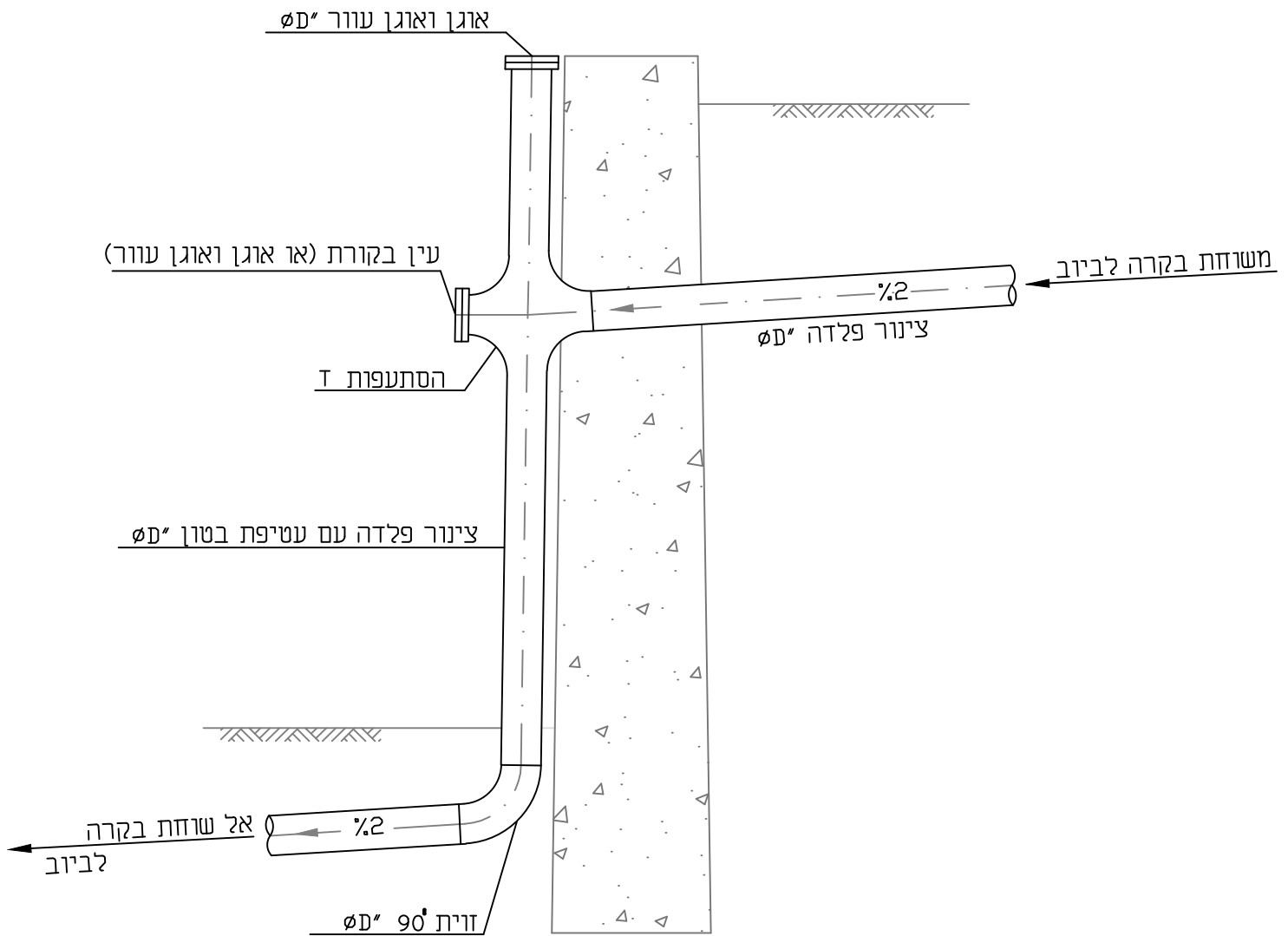
נושא התכנית :

תכנון : ד.ד.
שרטוט : א.ל.
בדק : ד.ד.
אישר :
תאריך: 26.05.2011
קני"מ : ללא קני"מ

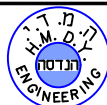
FILE: B-23

תכנית מס : B-23

גיליון:



H.M.D.Y. ENGINEERING LTD.



ה.מ.ד.י. הנדסה בע"מ

יעוץ, ניהול, תכנון ופקודת טלפון 04-8203210; פקס: 04-8203211 ת.ד. P.O.B. 8575 נשר 36791 NESHER

פרטים סטנדרטיים

מפל גלוי מפלדה

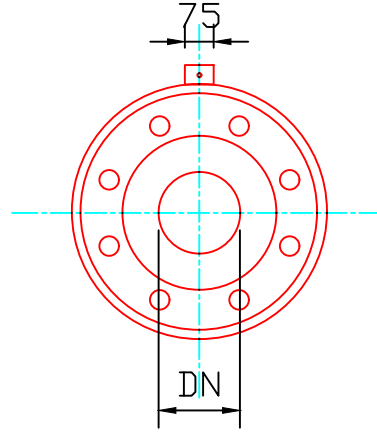
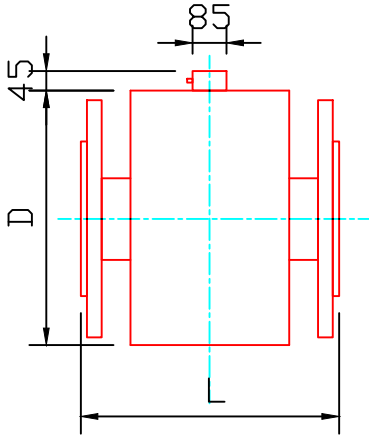
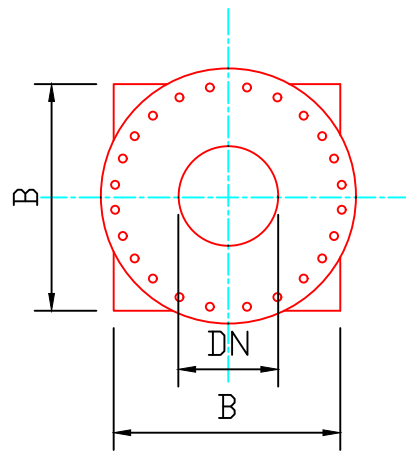
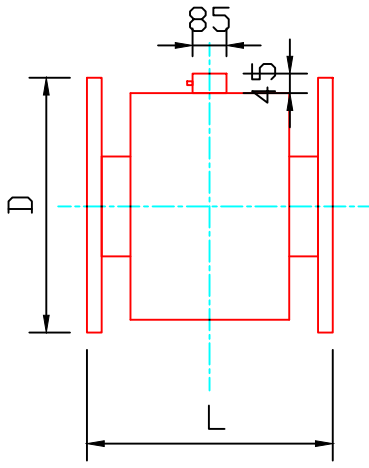
נדשא התכנית :

תכנן :	ד.י.
שרטט :	א.ג.
בדק :	ד.י.
אישר :	
תאריך :	26.05.2011
קנ"מ :	ללא קנ"מ

FILE: B-59

תכנית מס : B-59

גיליון:



DN (מ"מ)	B (מ"מ)	D (מ"מ)						L (מ"מ)				סטייה אפשרית (מ"מ)
		PN6	PN10	PN16	PN25	PN40	PN64	PN6-16	PN25	PN40	PN64	
250		385	405	415	435	460	480	450	450	450	550	
300		450	455	470	495	525	540	500	500	500	550	+0
350		500	515	530	565	590	610	550	550	550	600	-5
400		550	575	590	630	670	680	600	600	600	600	
450	625	595	615	640	670	685		600	600	600		
500	705	645	670	715	730	755		600	600	600		+0
600	827	755	780	840	845			600	600			-7
700	937	860	895	910	960			700	700			
800	1050	975	1015	1025	1085			800	800			
900	1115	1075	1115	1125	1185			900	900			+0
1000	1230	1175	1230	1255	1320			1000	1000			-13
1200	1400	1405	1455	1485				1200				
1400	1630	1630	1675	1685				1400				+0
1600	1860	1830	1915	1930				1600				-22
1800	2100	2045	2115	2130				1800				
2000	2330	2265	2325	2345				2000				

H.M.D.Y.
ENGINEERING LTD.

י.ע.ן, ניהול, תכנון ופקודת טלפון 04-8203210; 04-8203211 פקס: 04-8203211. נ.פ.ב. 8575. נשך 36791



ה.מ.ד.י.
הנדסה בע"מ

תכנון : ד.י.

שרטוט : א.ב.

בדק : ד.י.

אישור:

תאריך: 8.12.2002

קנ"מ : גלא קנ"מ

פרטים סטנדרטיים

נושא התכנית :

פרט מד מים אלקטרומגנטי

XREF:

FILE :
PR MD ELKTR0

תכנית מס : 101G

גיליון: מתוך:

אבן תעלה דו שיפועית 10/30

עם יסוד מבטון

5 ס"מ שכבת בטון אספלט נושאת עליונה

סוג א' ריסוס מאחה

5 ס"מ שכבת בטון אספלט נושאת תחתונה

סוג א' ריסוס יסוד

ריסוס יסוד MS-10

מצע סוג א' מהודק ב-2 שכבות ל-98%

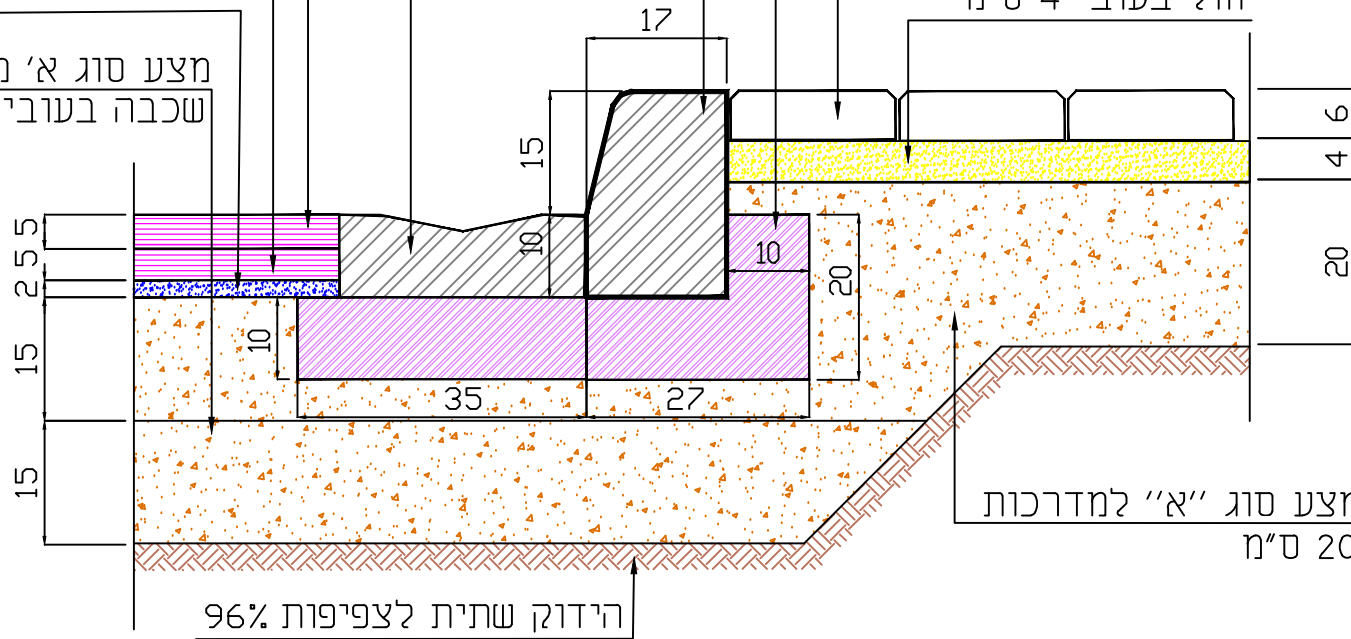
שכבה בעובי 15 ס"מ

אבן שפה כביש 17/25/100

יסוד בטון ב-20

ריצוף מדרכה בעובי 6 ס"מ
לפי דוגמה קיימת

חול בעובי 4 ס"מ



שכבת מצע סוג "א" למדרכות
בעובי 20 ס"מ

הידוק שתית לצפיפות 96%

H.M.D.Y.
ENGINEERING LTD.



ה.מ.ד.י.
הנדסה בע"מ

יעוץ, ניהול, תכנון ופקוח טלפון/פקס 04-8218021 ת.ד. 8575 P.O.B. נשר 36791 NESHER

פרטים סטנדרטיים

תכנון:	ד.י.
שרטוט:	א.מ.א.ח.
בדק:	ד.י.
אישר:	
תאריך:	08.04.2010
קנ"מ:	ללא קנ"מ

נושא התכנית:

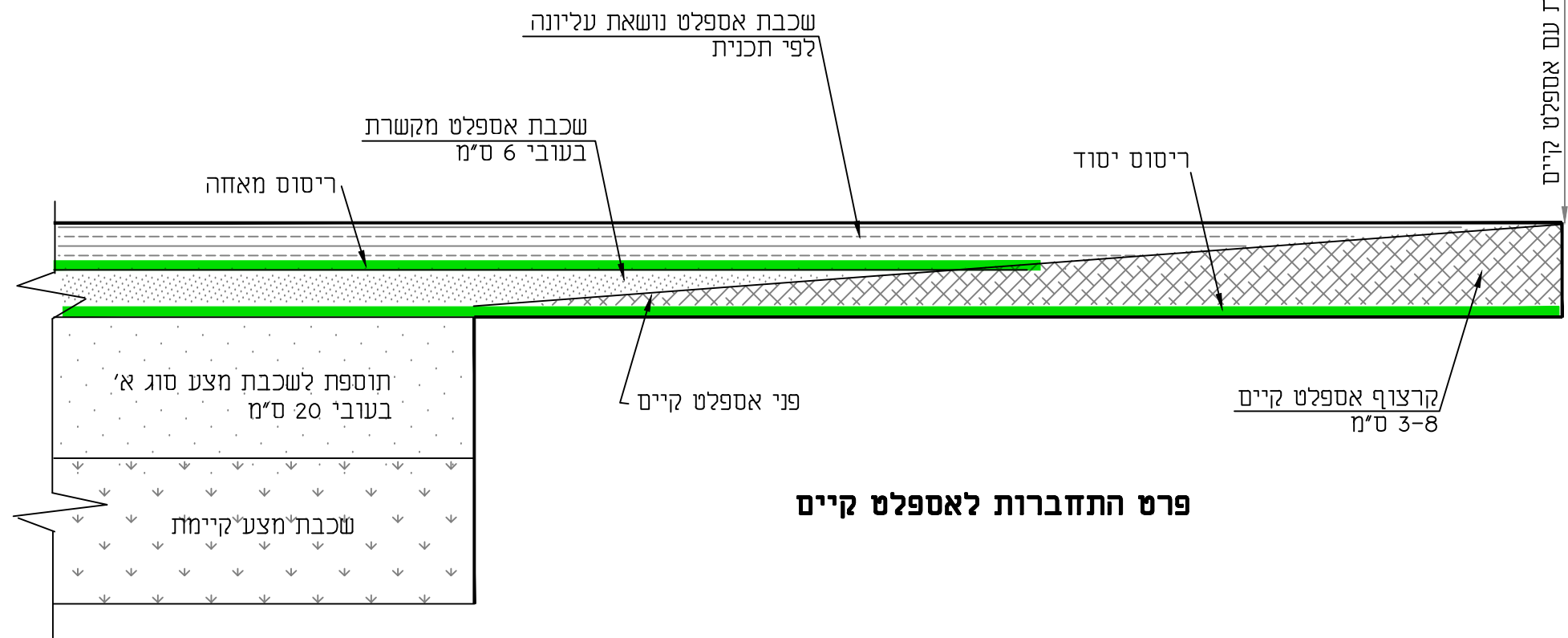
**חיבור בין כביש אספלט למדרכה מרוצפת
כולל תעלה דו שיפועית**

FILE: 2B

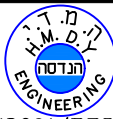
פרט מס: P3

גיליון:

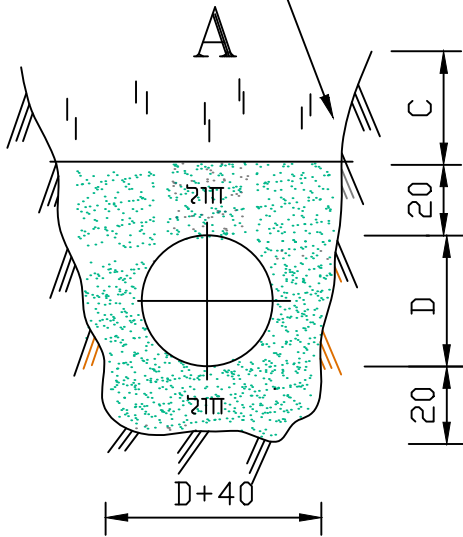
ניסור בהתחברות עם אספלט קיים



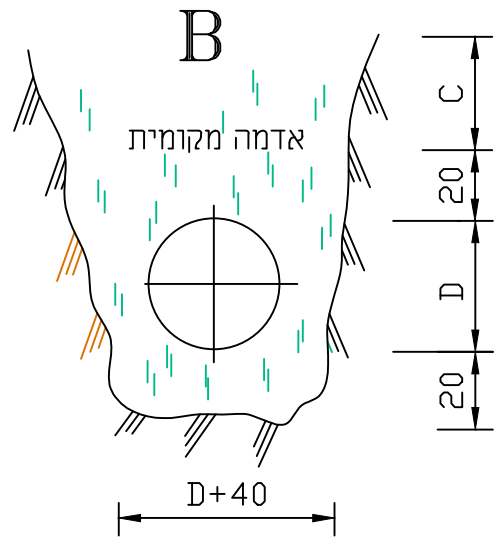
פרט התחברות לאספלט קיים

H.M.D.Y. ENGINEERING LTD.  יעוץ, ניהול, תכנון ופקודת טלפון/פקס 04-8218021 ת.ד. P.O.B. 8575 נשר 36791 NESHER	ה.מ.ד.י. הנדסה בע"מ	
	פרטים סטנדרטיים	תכנן: ד.י. שרטט: א.מ.+א.ח. בדק: ד.י. אישר:
נושא התכנית:	תאריך: 08.04.2010 קנ"מ: ללא קנ"מ	חיבור בין אספלט קיים לאספלט מוצע
FILE: 2F	P4 : פרט מס	גיליון:

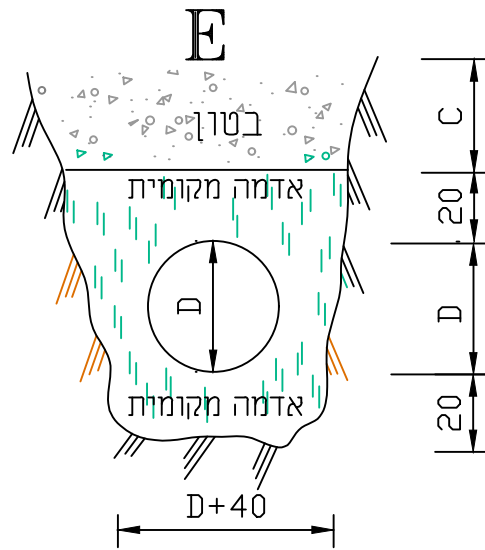
מילוי חוזר אדמה מקומית



**מילוי תעלה לצינור פלדה
או לצינור אל מתכתי
עם עטיפת סרט - בשטח פתוח**

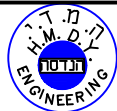


**מילוי תעלה לצינור בטון דחוס
בשטח פתוח**



**מילוי תעלה לצינור בטון דחוס
במעבר כביש**

**H.M.D.Y.
ENGINEERING LTD.**



**ה.מ.ד.י.
הנדסה בע"מ**

יעוץ, ניהול, תכנון ופקודת טלפון 04-8203210; 04-8203211 פקס: 04-8203211. נ.פ.ב. 8575 נשך P.0.8. 36791 NESHER

פרטים סטנדרטיים

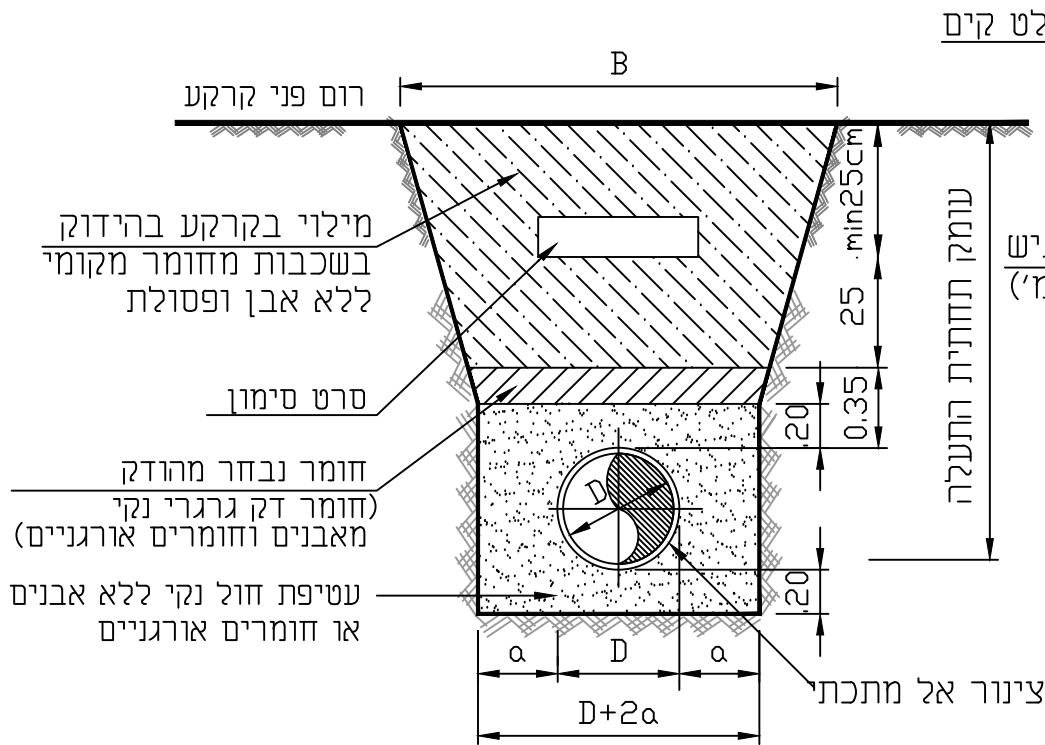
תכנון: ד.י.
שרטוט: א.ה.א.ח.
בדק: ד.י.
אישר:
תאריך: 08.04.2010
קנ"מ: ללא קנ"מ

נושא התכנית:

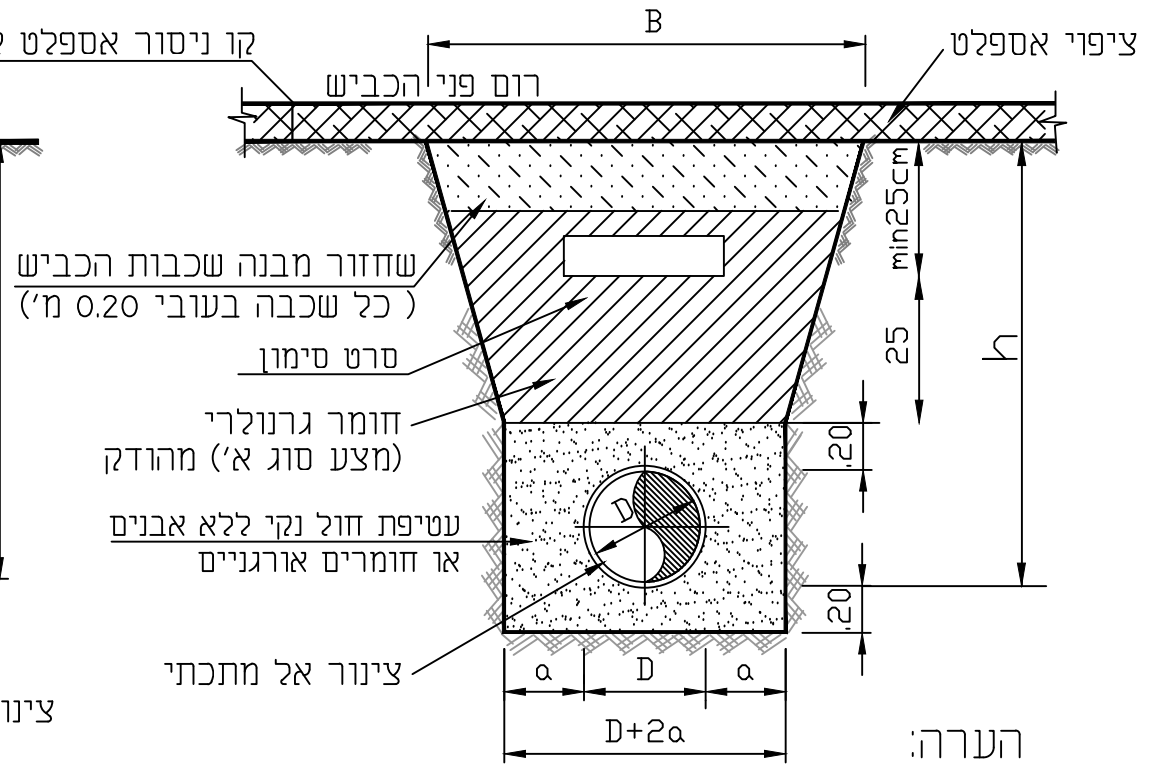
פרט חתך תעלה טיפוסי

XREF: FILE 103 תכנית מס: PS גיליון: מתוך:

פרט תעלה טיפוסית לצנור בשטח פתוח



פרט תעלה טיפוסית לצנור בתחום הכביש



B - רוחב עליון מקסימלי של התעלה.
D+2a - רוחב תחתון של התעלה.

סרט הסימון יהיה מפוליאתילן על פי המפרט המיוחד במרכז הסרט יצוין כיתוב מתאים.

שיפוע ודופן החפירה ייקבע לפי סוג הקרקע ולפי החלטת המפקח.

טבלת מידות התעלה

סוג הצינור	קוטר הצינור	עומק התעלה מפני הכביש עד תחתית הצנור ב-מ'						a ב-מ'
		עד 1.25	1.26-2.25	2.26-3.25	3.26-4.25	4.26-5.25	5.26-6.25	
פלדה/אל מתכת	6"-10"	0.80	1.10	1.40	1.70	2.10	2.50	0.15
	12"-16"	0.95	1.25	1.55	1.85	2.25	2.65	0.20
	18"-24"	1.15	1.45	1.75	2.05	2.45	2.85	0.25

H.M.D.Y.
ENGINEERING LTD.



ה.מ.ד.י.
הנדסה בע"מ

יעוץ, ניהול, תכנון ופקוח טלפון 04-8203210; פקס: 04-8203211 ת.ד. 8575 P.O.B. נשר 36791 NESHER

פרטים סטנדרטיים

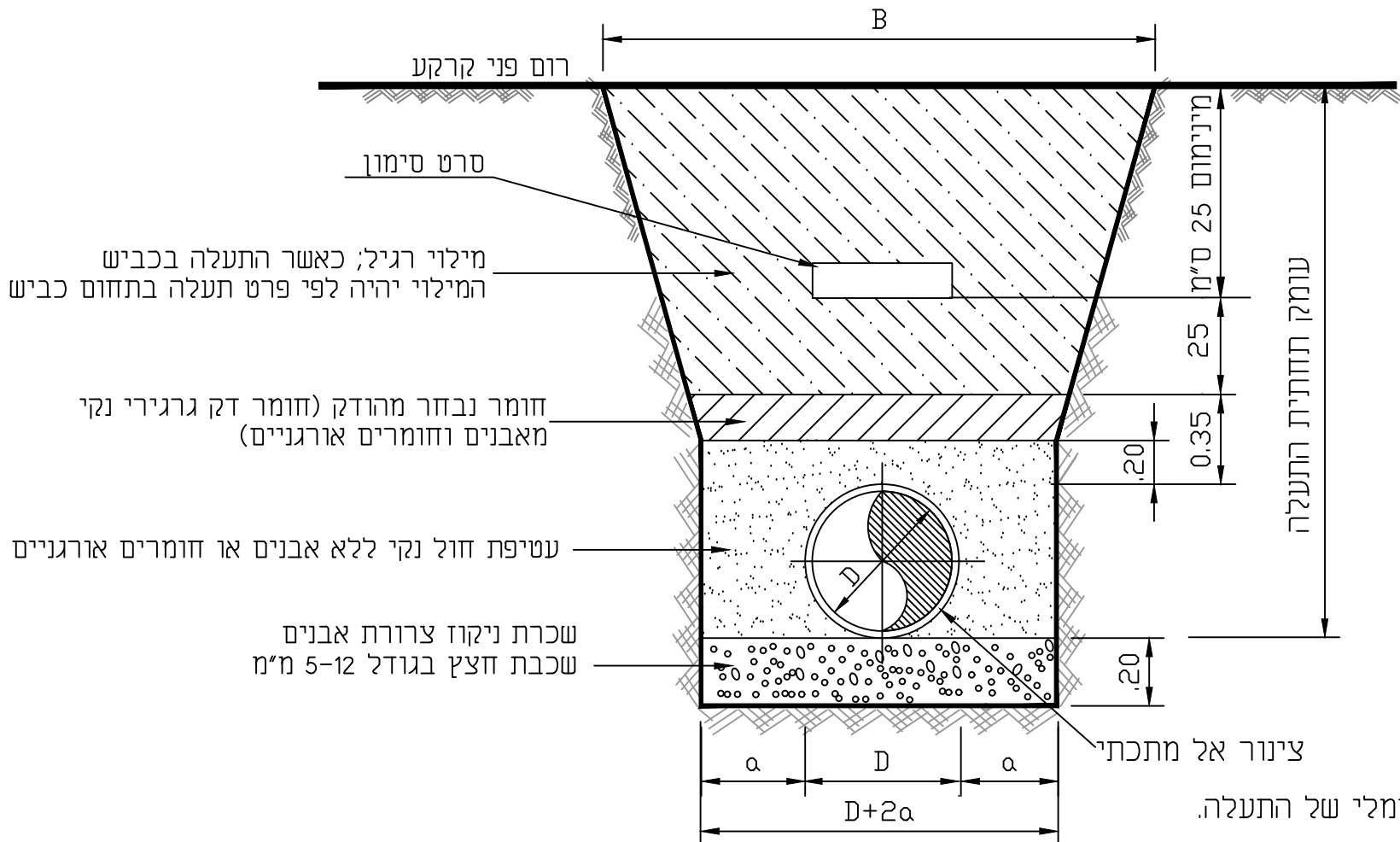
נשא התכנית:

פרט תעלה טיפוסית לצנור
אל מתכתי

FILE: 103D

תכנית מס: P6

גיליון:



הערה:

- B - רוחב עליון מקסימלי של התעלה.
- D+2a - רוחב תחתון של התעלה.
- סרט הסימון יהיה מפוליאתיילן עלפי המפרט המיוחד.
- במרכז הסרט יצוין כיתוב מתאים.

טבלת מידות התעלה

סוג הצינור	קוטר הצינור	עומק התעלה מפני רום פני הקרקע עד תחתית הצנור ב-מ'						a ב-מ'
		עד 1.25	1.26-2.25	2.26-3.25	3.26-4.25	4.26-5.25	5.26-6.25	
פי.וי.סי. פלדה	6"-10"	0.80	1.10	1.40	1.70	2.10	2.50	0.15
	12"-16"	0.95	1.25	1.55	1.85	2.25	2.65	0.20
	18"-24"	1.15	1.45	1.75	2.05	2.45	2.85	0.25

H.M.D.Y. ENGINEERING LTD.

ה.מ.ד.י. הנדסה בע"מ

י.עו"ץ, ניהול, תכנון ופקודת טלפון 04-8203210; פקס: 04-8203211. P.O.B. 8575 נשר 36791 NESHER

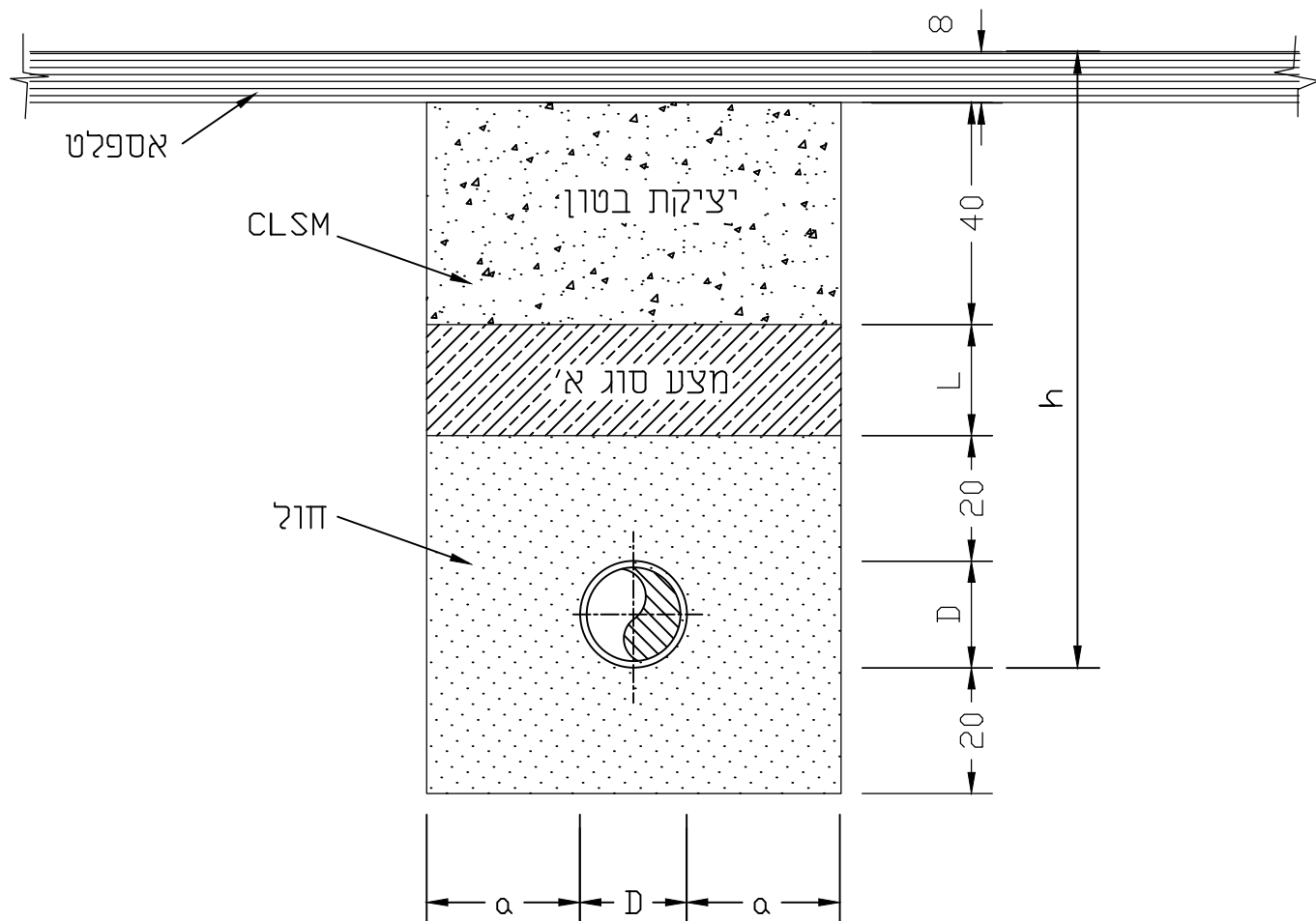
פרטים סטנדרטיים

נושא התכנית: **פרט תעלה טיפוסית לצנור במי תהום**

תכנון: ד.י. שרטיט: א.א.ה.+א.ח. בדק: ד.י. אישר: תאריך: 08.04.2010 קנ"מ: ללא קנ"מ

גיליון: תכנית מס: **P7**

FILE: 103C

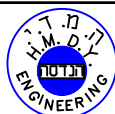


- D - קוטר צינור
- L - שכבת מצע סוג א'
- $\alpha = 15$ - עד קוטר צינור 10"
- $\alpha = 20$ - מצינור בקוטר 12"-16"
- h לפי הטבלת מידות התעלה

טבלת מידות התעלה

סוג הצינור	קוטר הצינור	עומק התעלה מפני הכביש עד תחתית הצינור ב-מ-ת						a ב-מ'
		עד 1.25	1.26-2.25	2.26-3.25	3.26-4.25	4.26-5.25	5.26-6.25	
פלצה/אל מתכת	6"-10"	0.80	1.10	1.40	1.70	2.10	2.50	0.15
	12"-16"	0.95	1.25	1.55	1.85	2.25	2.65	0.20
	18"-24"	1.15	1.45	1.75	2.05	2.45	2.85	0.25

HMD.Y.
ENGINEERING LTD.



ה.מ.ד.י.
הנדסה בע"מ

יעץ, ניהול, תכנון ופקודת טלפון 04-8203210; פקס: 04-8203211 ת.ד. P.O.B. 8575 נשר 36791 NESHER

פרטים סטנדרטיים

תכנון: ד.י.
שרטוט: א.ה.+א.ח.
בדק: ד.י.
אישר:
תאריך: 08.04.2010
קנ"מ: ללא קנ"מ

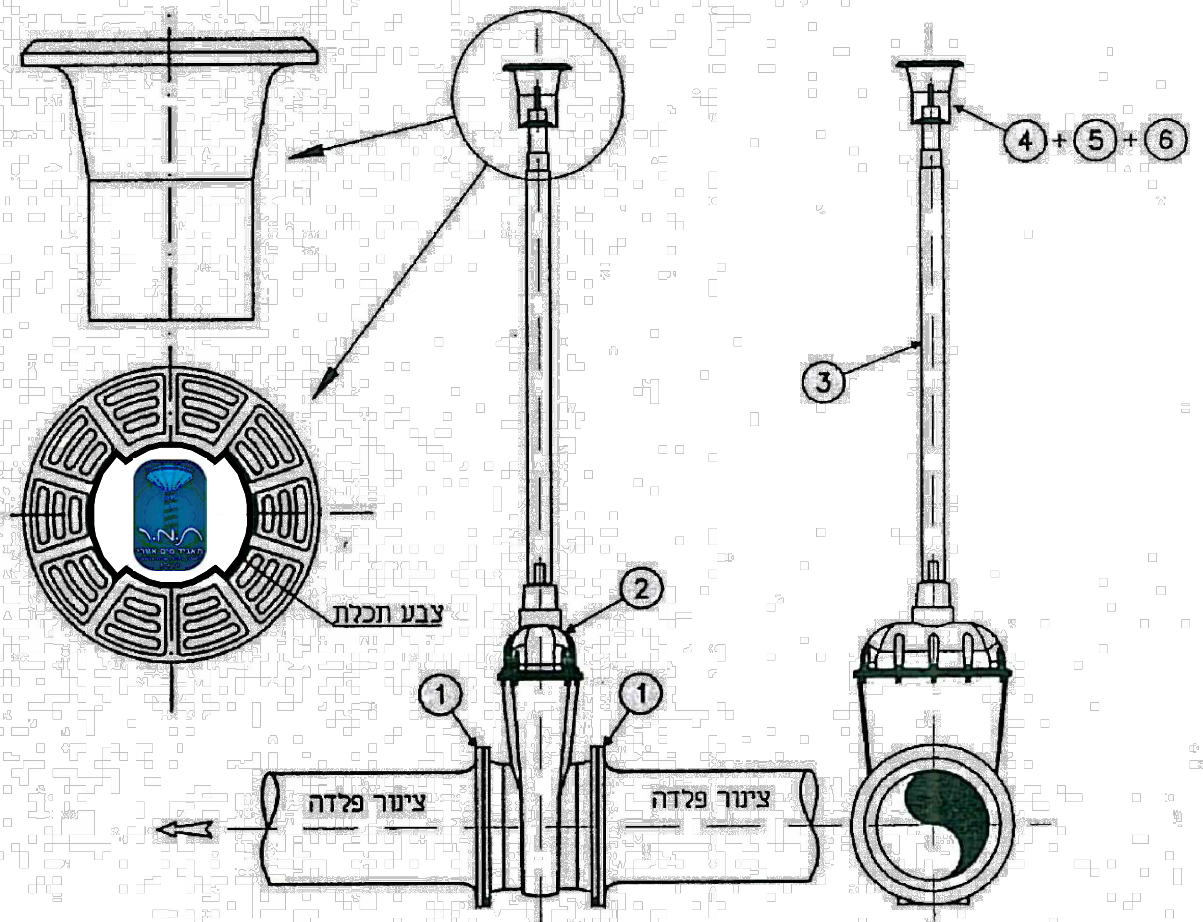
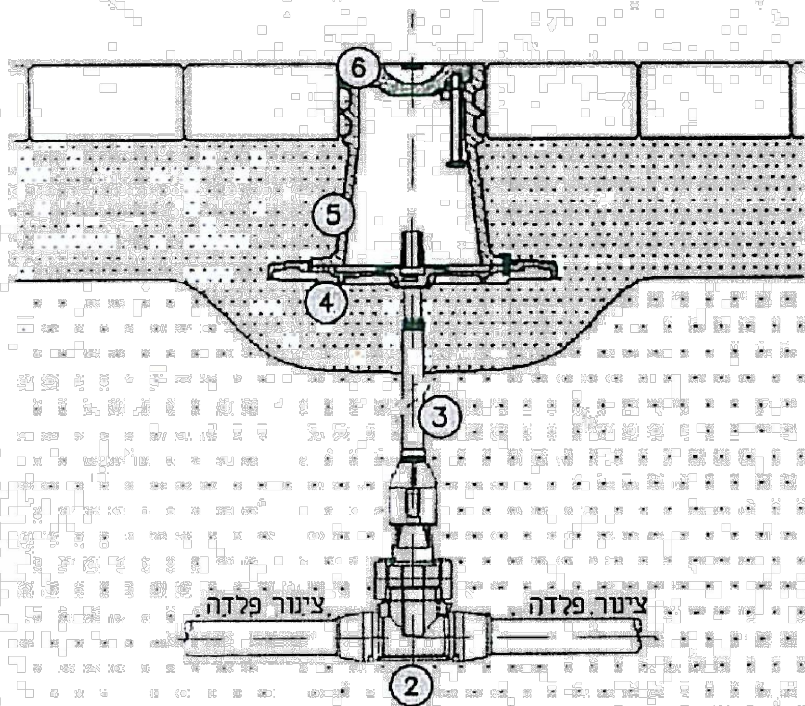
הערות: כל המידות ב-ס"מ
השרטוט ללא קנ"מ

נושא התכנית: פרט יציקת בטון בחציית כבישים

FILE: 103G פרט יציקת בטון

תכנית מס: P8

גיליון:



רשימת חומרים:

מ	שם אביזרים	קטר/אורך	יח' כמות
1.	אגן	לפי כתב כתיבה	2 יח'
2.	מגוף זרידי PN16 AVK	לפי כתב כתיבה	1 יח'
3.	מארז סלסקופי	1.50m	1 יח'
4.	אגן ממיכה		1 יח'
5.	בית מכסה		1 יח'
6.	מכסה GG-20		1 יח'

H.M.D.Y. ENGINEERING LTD.



ה.מ.ד.י. הנדסה בע"מ

יעוץ, ניהול, תכנון ופקוח סלפון 04-8203210; פקס: 04-8203211; P.O.B. 8575 נשר 36791 NESHER

פרטים סטנדרטיים

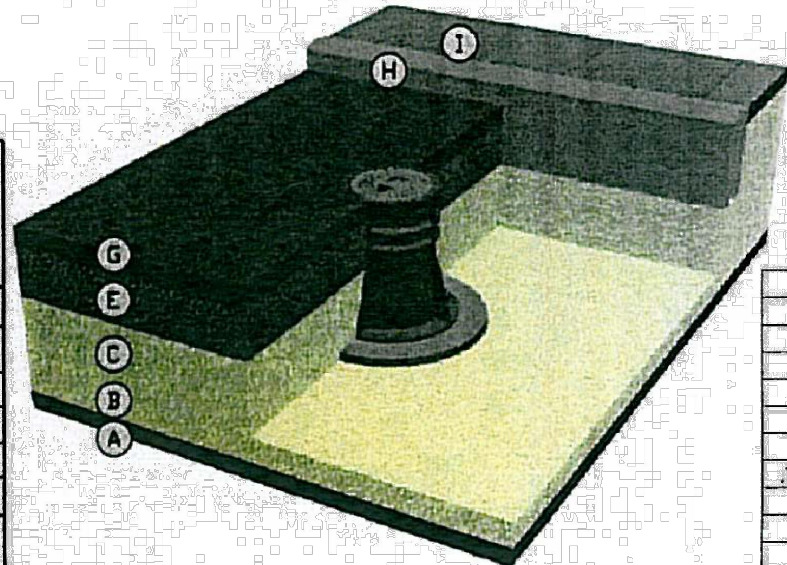
תכנון:	א.ג.
שרטוט:	א.ב.
בדק:	ד.י.
אישר:	
תאריך:	12.08.12
קני"מ:	ללא קני"מ

פרט להתקנת שוחת מגוף

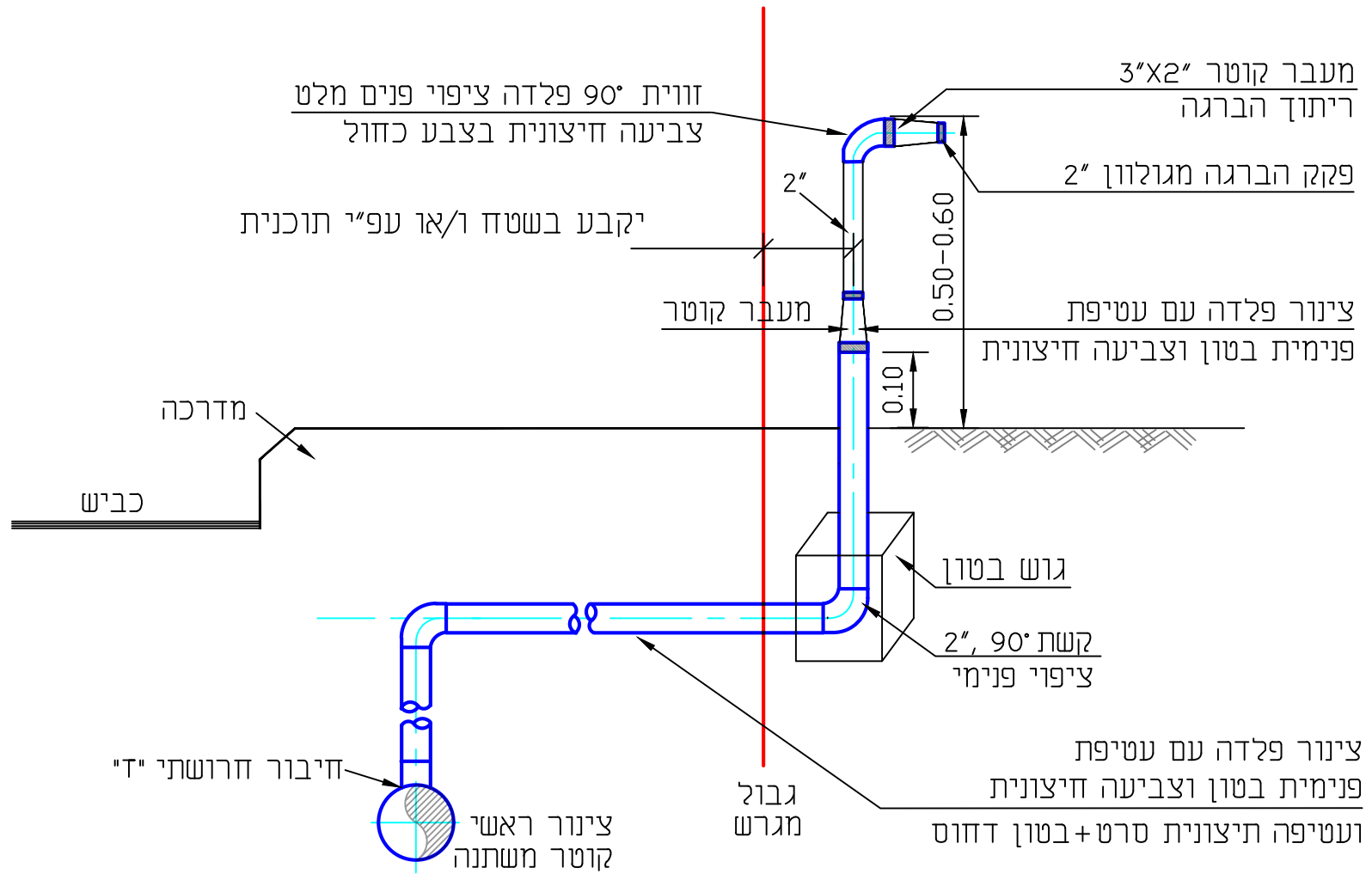
נושא התכנית:



גיליון:	תכנית מס	PR-2	XREF:
---------	----------	------	-------



A	היזוק נוצר ל- 93% מודיפייד א.א.ש.מ.
B	שכבת מצע סוג אי בעובי 40 ס"מ
	מרדוקת ל- 100% מודיפייד א.א.ש.מ.
C	שכבת מצע סוג אי בעובי 12 ס"מ
	מרדוקת ל- 100% מודיפייד א.א.ש.מ.
D	ריסוס ביטומני M.S.10 בכמות 10 ק"ג/מ"ר
E	אספלט לעובכה מקשרת בעובי 5 ס"מ
F	ריסוס ביטומני M.S.10 בכמות 0.25 ק"ג/מ"ר
G	אספלט לעובכה ונשא בעובי 3 ס"מ
H	אבן שפה
	מדרכה

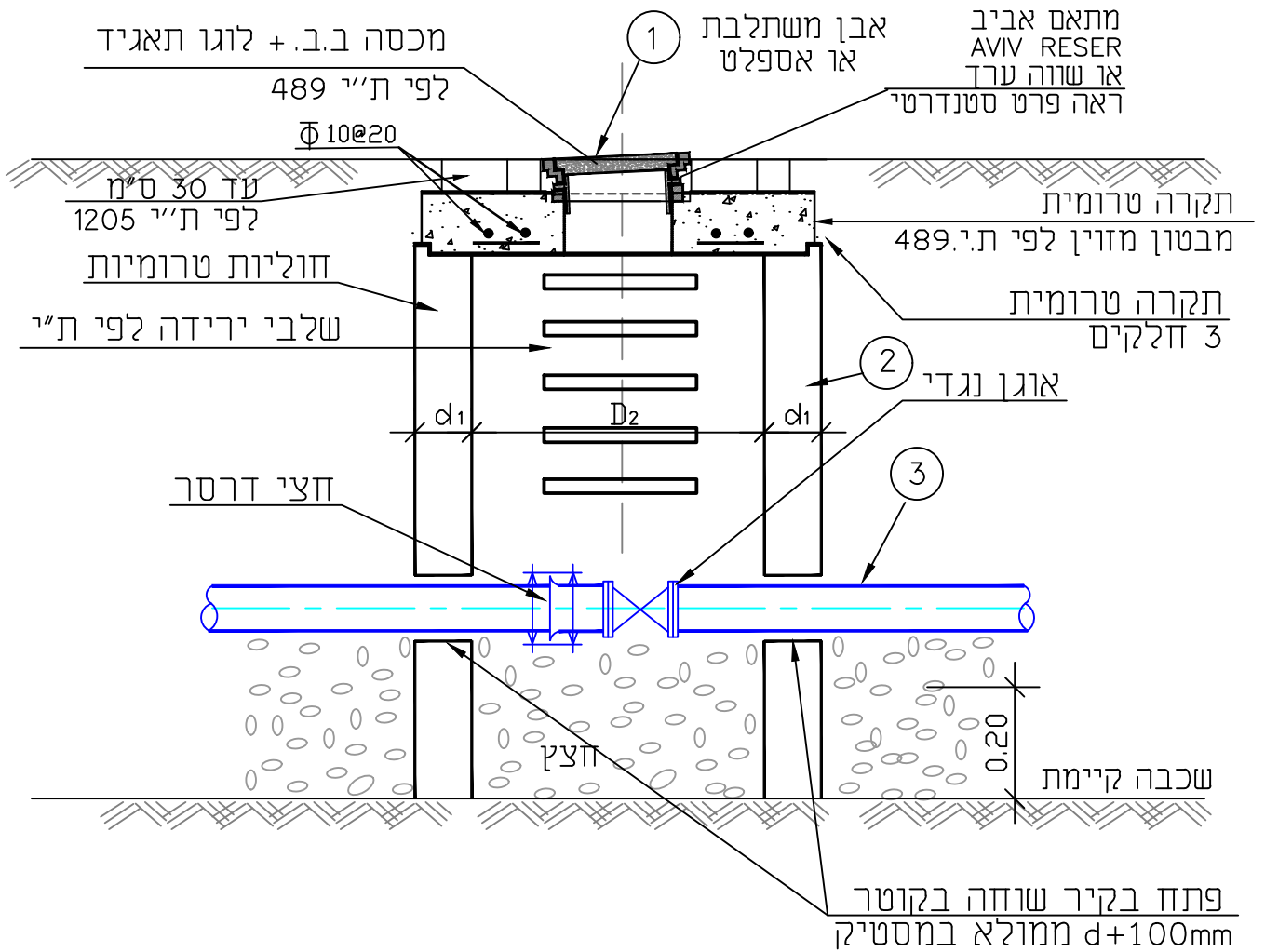


הערה: הכנות לחיבור מגרש לקוטר 3" או 4" יסתימו גם באוגן ואוגן עיור על פי דרישה.

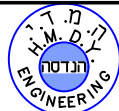
H.M.D.Y. ENGINEERING LTD.  ת.ד. 36791 נשר P.O.B. 8575 ת.ד. 04-8218021 ופקודת טלפון/פקס		ה.מ.ד.י. הנדסה בע"מ	
פרטים סטנדרטיים		תכנון:	ד.י.
		שרטוט:	א.ה.+א.ח.
נושא התכנית: פרט הכנה לחיבור מגרש בקוטר 3"/4"		בדק:	ד.י.
		אישר:	
		תאריך:	08.04.2010
		קני"מ:	ללא קני"מ
FILE: 89	תכנית מס': W1	גיליון:	

שוחת מגופים-חתך אנכי

1. מכסה ב.ב. לפי ת"י 489 + לוגו תאגיד
2. שוחה מחוליות טרומיות
3. בסיס מבטון ב-200
4. כל המידות הם ב- מ'



H.M.D.Y.
ENGINEERING LTD.



ה.מ.ד.י.
הנדסה בע"מ

יעוץ, ניהול, תכנון ופקודת טלפון 04-8203210; פקס: 04-8203211 ת.ד. 8575 P.O.B. נשר 36791 NESHER

פרטים סטנדרטיים

פרט שוחת מגוף

נושא התכנית :

תכנון:	ד.י.
שרטוט:	א.ה.+א.ח.
בדק:	ד.י.
תאריך:	08.04.2010
קני"מ:	ללא קני"מ

D (אנץ')	D ₂ (מ') קוטר השוחה
φ3"-φ4"	φ80
φ6"-φ8"	φ100
φ10" ומעלה	φ125

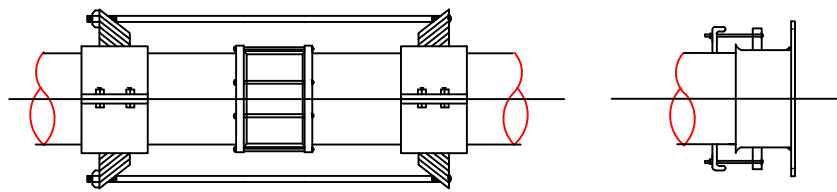
לוגו התאגיד יכלול סמל
התאגיד סוג התשתית
ושנת הנחה

XREF:

FILE: 106

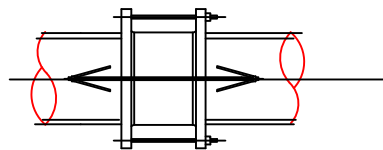
תכנית מס: W7

גיליון:



עיגון המצמד

מצמד אוגן

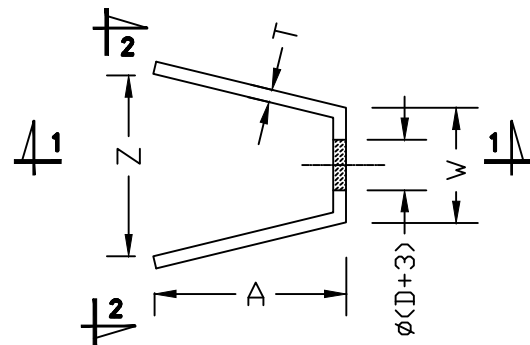


מצמד מעוגן

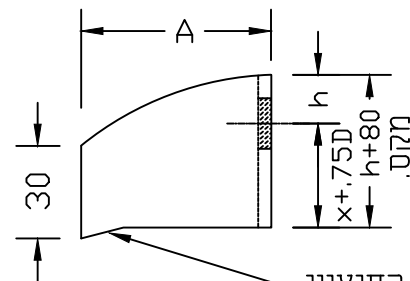
טבלת מידות העוגנים

מידות העוגן					D
T	W	Z	A	h	קוטר המוט
6	40	80	80	30	1/2"; 5/8"; 3/4"
8	50	100	100	30	7/8"; 1"
8	60	120	120	40	1 1/4"
8	80	150	150	40	1 1/2"

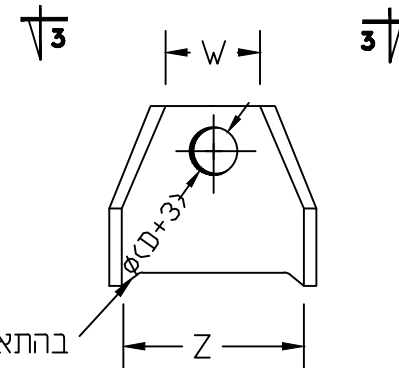
הערה:
כל המידות ב-מ"מ
D - קוטר המוט



מבט 3-3



חתך 1-1



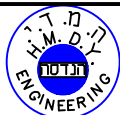
מבט 2-2

פ ר ט י ה ע ו ג נ

טבלת מידות של מוטות עיגון

קוטר הצינור									לחץ בדיקה
ø20"	ø18"	ø16"	ø14"	ø12"	ø10"	ø8"	ø6"	ø4"	
3x1 1/4"	2x1 1/4"	2x1 1/4"	2x1"	2x1"	2x3/4"	2x5/8"	2x1 1/2"	2x1 1/2"	6 at
3x1 1/2"	2x1 1/2"	3x1 1/4"	2x1 1/4"	2x1 1/4"	2x1"	2x3/4"	2x5/8"	2x1 1/2"	12at
4x1 1/2"	3x1 1/2"	3x1 1/2"	3x1 1/4"	3x1 1/4"	2x1 1/4"	2x1"	2x3/4"	2x1 1/2"	18at
5x1 1/2"	4x1 1/2"	4x1 1/2"	3x1 1/2"	3x1 1/4"	2x1 1/4"	2x1 1/4"	2x1"	2x5/8"	24at

H.M.D.Y.
ENGINEERING LTD.



ה.מ.ד.י.
הנדסה בע"מ

יעוץ, ניהול, תכנון ופקוח טלפון/פקס' 04-8218021 ת.ד. P.O.B. 8575 נשר 36791 NESHER

פרטים סטנדרטיים

מחברים לצנרת פלדה
כולל עיגון

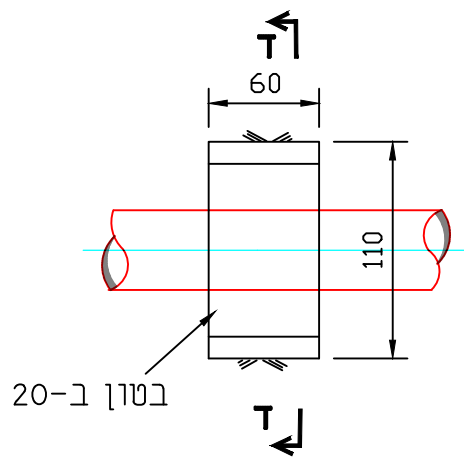
נושא התכנית :

תכנון: ד.ד.
שרטוט: א.ה.א.ח.
בדק: ד.ד.
אישר:
תאריך: 08.04.2010
קני"מ: ללא קני"מ

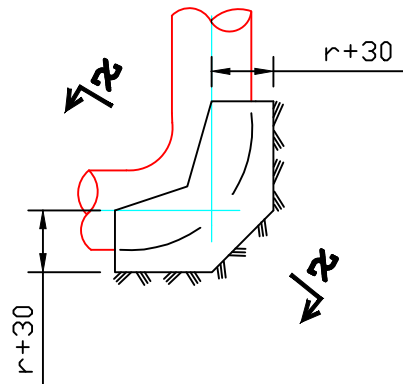
FILE: 104

תכנית מס: W8

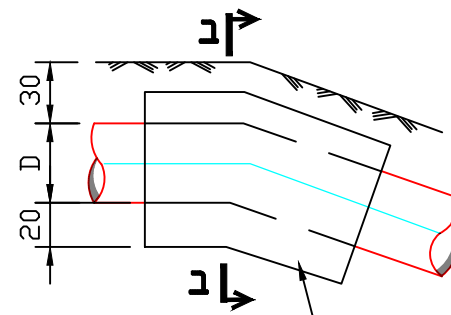
גיליון:



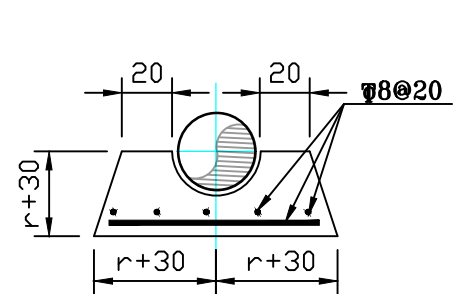
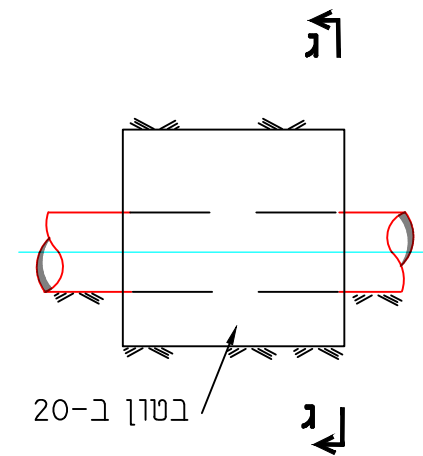
פרט C



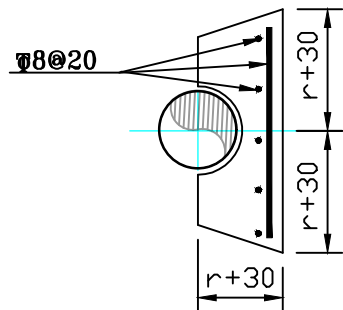
פרט D



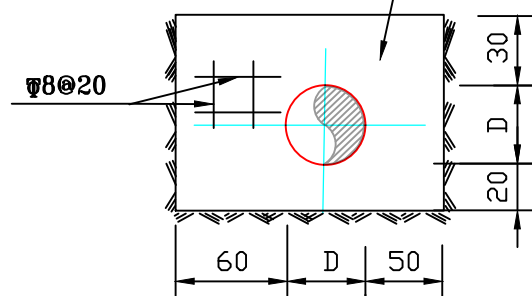
פרט E



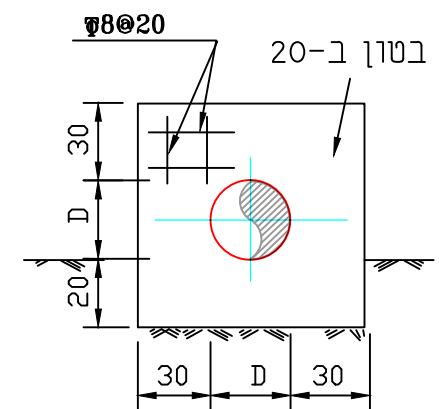
חתך ד-ד



חתך א-א



חתך ב-ב



חתך ג-ג

H.M.D.Y.
ENGINEERING LTD.



ה.מ.ד.י.
הנדסה בע"מ

ישיב, ניהול, תכנון ופקודת טלפון 04-8203210; פקס: 04-8203211 ת.ד. 8575 P.O.B. נשר 36791 NESHER

פרטים סטנדרטיים

נושא התכנית :

פרט לגושי עיגון ועטיפת בטון

תכנון:	ד.י.
שרטוט:	א.ה.ה.א.ח.
בדק:	ד.י.
אישר:	
תאריך:	08.04.2010
קנ"מ:	ללא קנ"מ

הערה: המידות הם ב-ס"מ

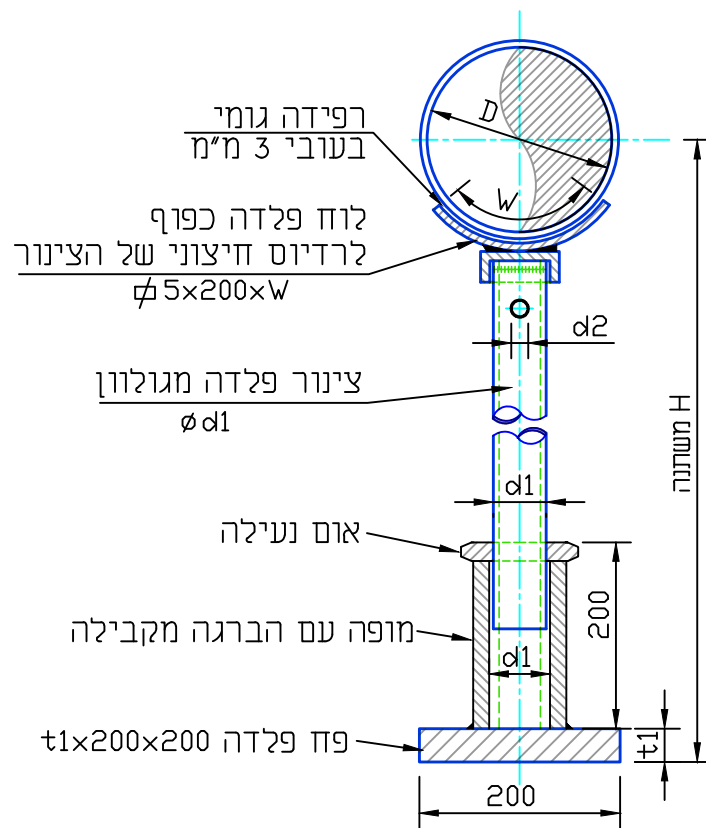
FILE: 105

תכנית מס: W9

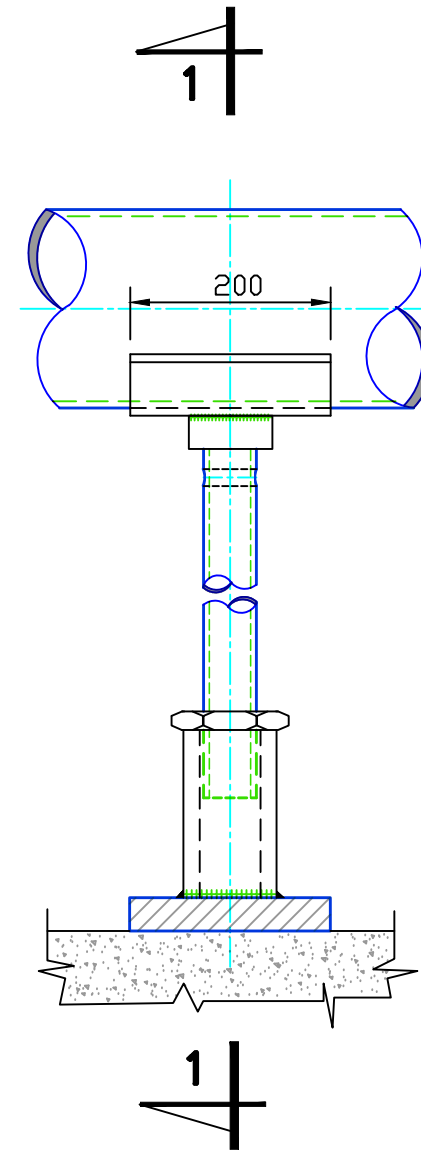
גיליון:

טבלת מידות

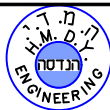
D	d1	d2	w	t1
אינצ'	אינצ'	מ"מ	מ"מ	מ"מ
3	1½	16	80	4
4	1½	22	120	4
6	1½	22	160	4
8	1½	22	220	4
10	3	22	260	10
12	3	22	320	10
14	3	22	360	10
16	4	24	380	15



חתך 1-1



H.M.D.Y.
ENGINEERING LTD.



ה.מ.ד.י.
הנדסה בע"מ

יעוץ, ניהול, תכנון ופקודת טלפון 04-8203210; 04-8203210; 04-8203210 .ת.ד. P.O.B. 8575 נשר 36791 NESHER

פרטים סטנדרטיים

פרט עמוד תומך לצינור

נושא התכנית :

תכנון: ד.י.

שרטוט: א.ה.+א.ח.

בדק: ד.י.

אישר:

תאריך: 08.04.2010

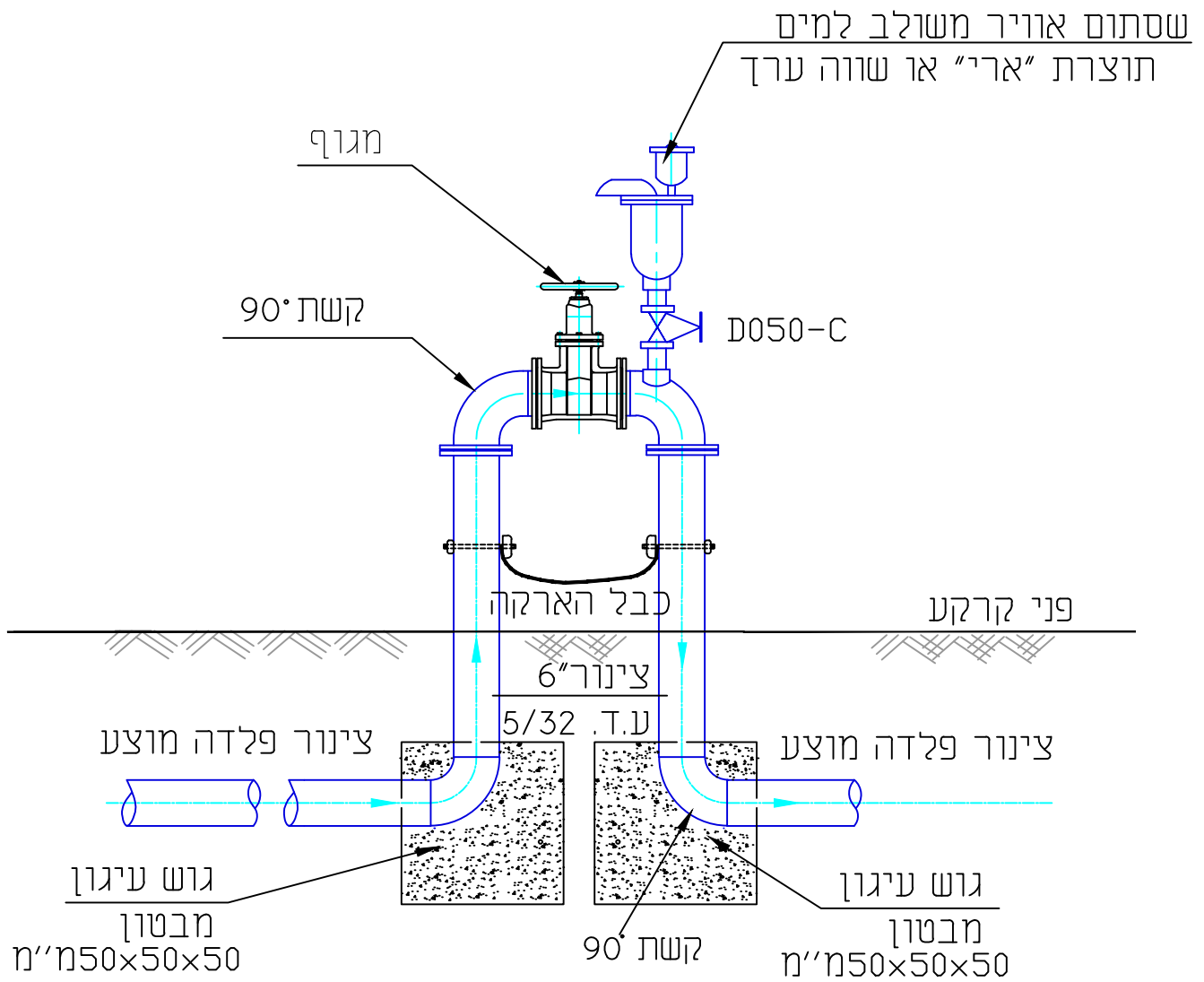
קנ"מ: ללא קנ"מ

גיליון:

תכנית מס: W10

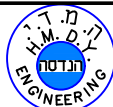
FILE: 142

פרט מגוף בעמדה עילית כולל שסתום אויר וללא הידרנט



תאור הפרט	קוטר	כמות
מגוף טריז	D	1
אוגן	D	6
קשת	D	4
שסתום אוויר D050-C		1
מגוף 2"		1

H.M.D.Y.
ENGINEERING LTD.



ה.מ.ד.י.
הנדסה בע"מ

יעוץ, ניהול, תכנון ופקודת טלפון/פקס 04-8218021 ת.ד. 8575 P.O.B. נשר 36791 NESHER

פרטים סטנדרטיים

נושא התכנית: **פרט מגוף בעמדה עילית**
כולל שסתום אוויר וללא הידרנט

תכנון: ד.י.
שרטוט: א.ה./א.ח.
בדק: ד.י.
אישר:
תאריך: 26.05.2011
קני"מ: ללא קני"מ

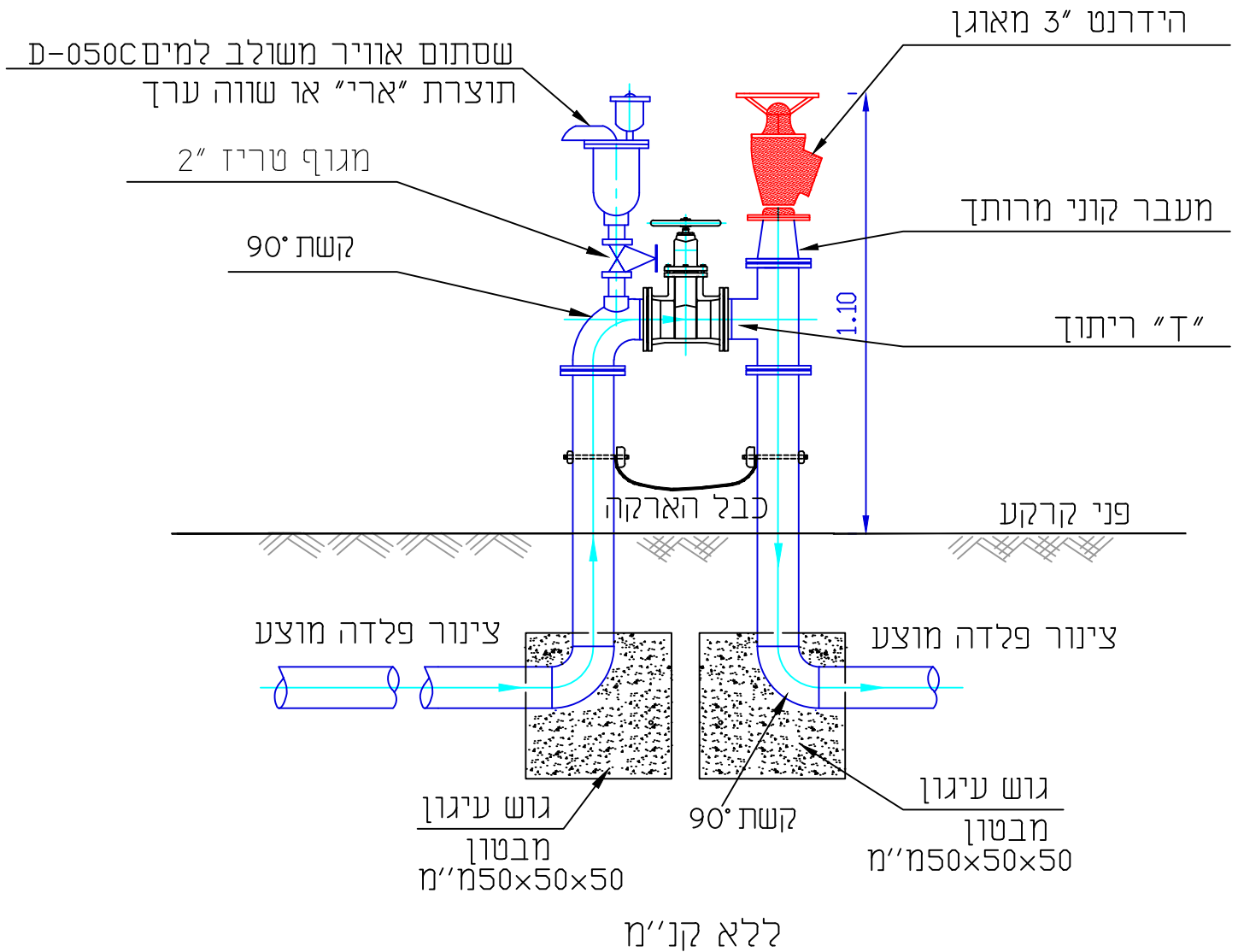
XREF:

FILE: **140 B**

תכנית מס: **W17**

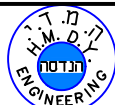
גיליון:

מגוף בעמדה עילית כולל שסתום אויר והידרנט 3"



תאור הפריט	קוטר	כמות
מגוף טריז	D	1
אוגן	D	8
קשת	D	3
"D" ריתוך	D	1
שסתום אוויר D050-C	2"	1
מגוף	2"	1
הידרנט	3"	1

H.M.D.Y.
ENGINEERING LTD.



**ה.מ.ד.י.
הנדסה בע"מ**

יעוץ, ניהול, תכנון ופקוח טלפון/פקס 04-8218021 P.O.B.8575 נשר 36791 NESHER

פרטים סטנדרטיים

תכנון : ד.י.

שרטוט : א.ה./א.ח.

בדק : ד.י.

אישר:

תאריך: 26.05.2011

קנ"מ : ללא קנ"מ

נושא התכנית : פרט מגוף בעמדה עילית

כולל שסתום אוויר והידרנט 3"

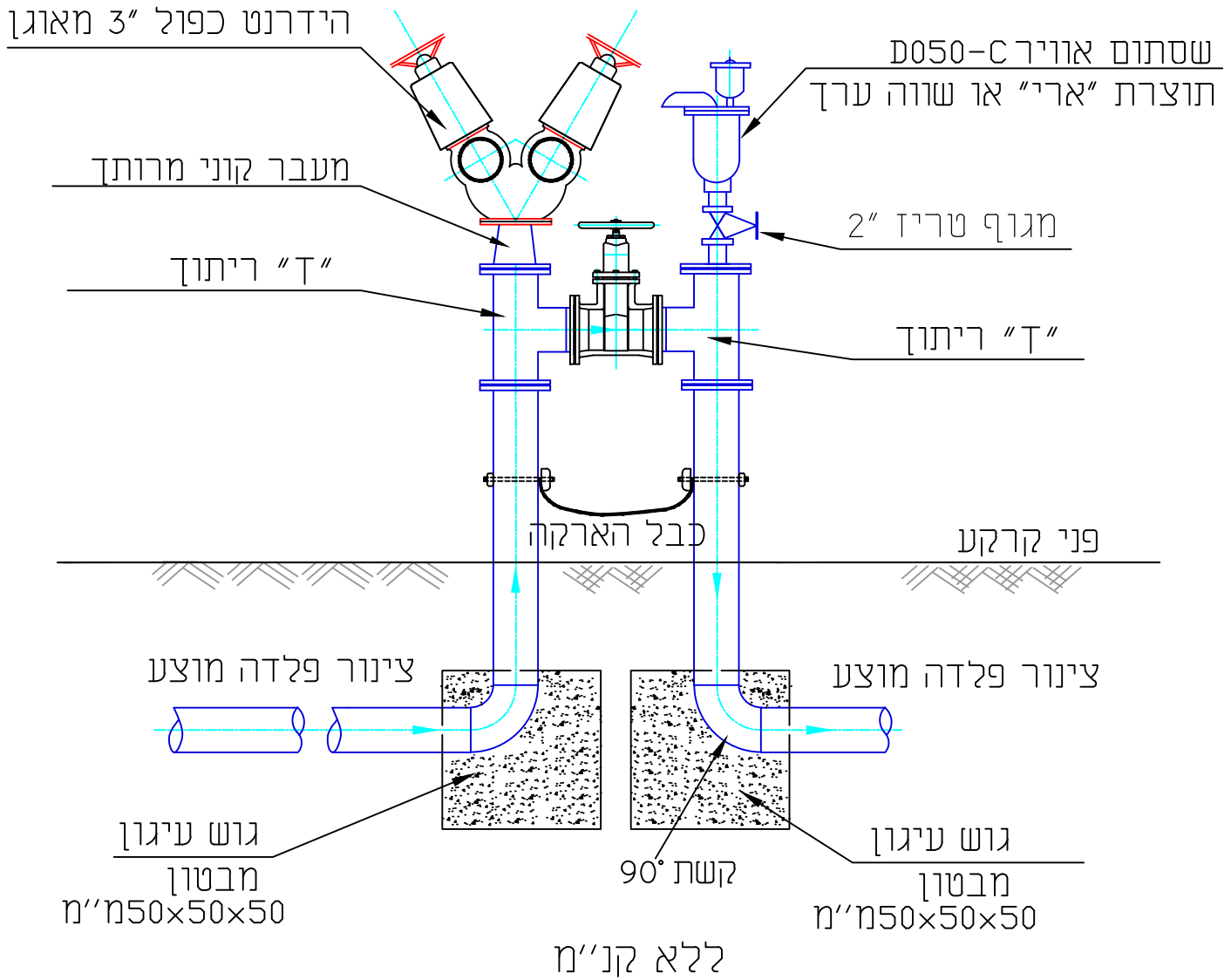
XREF:

FILE: 140 C

W18: תכנית מס

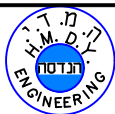
גיליון:

מגוף בעמדה עילית כולל שסתום אויר והידרנט כפול



תאור הפרויט	קוטר	כמות
מגוף טריז	D	1
אוגן	D	10
קשת	D	2
"D" ריתוך	D	2
שסתום אוויר C-050D	2"	1
מגוף	2"	1
הידרנט כפול	3"	1

H.M.D.Y.
ENGINEERING LTD.



ה.מ.ד.י.
הנדסה בע"מ

יעוץ, ניהול, תכנון ופקודת טלפון/פקס 04-8218021 ת.ד. 8575. P.O.B. 36791 נשר

פרטים סטנדרטיים

נושא התכנית: פרט מגוף בעמדה עילית
כולל שסתום אויר והידרנט כפול

תכנן: ד.י.
שרטט: א.ה.+א.ח.
בדק: ד.י.
אישר:
תאריך: 26.05.2011
קנ"מ: ללא קנ"מ

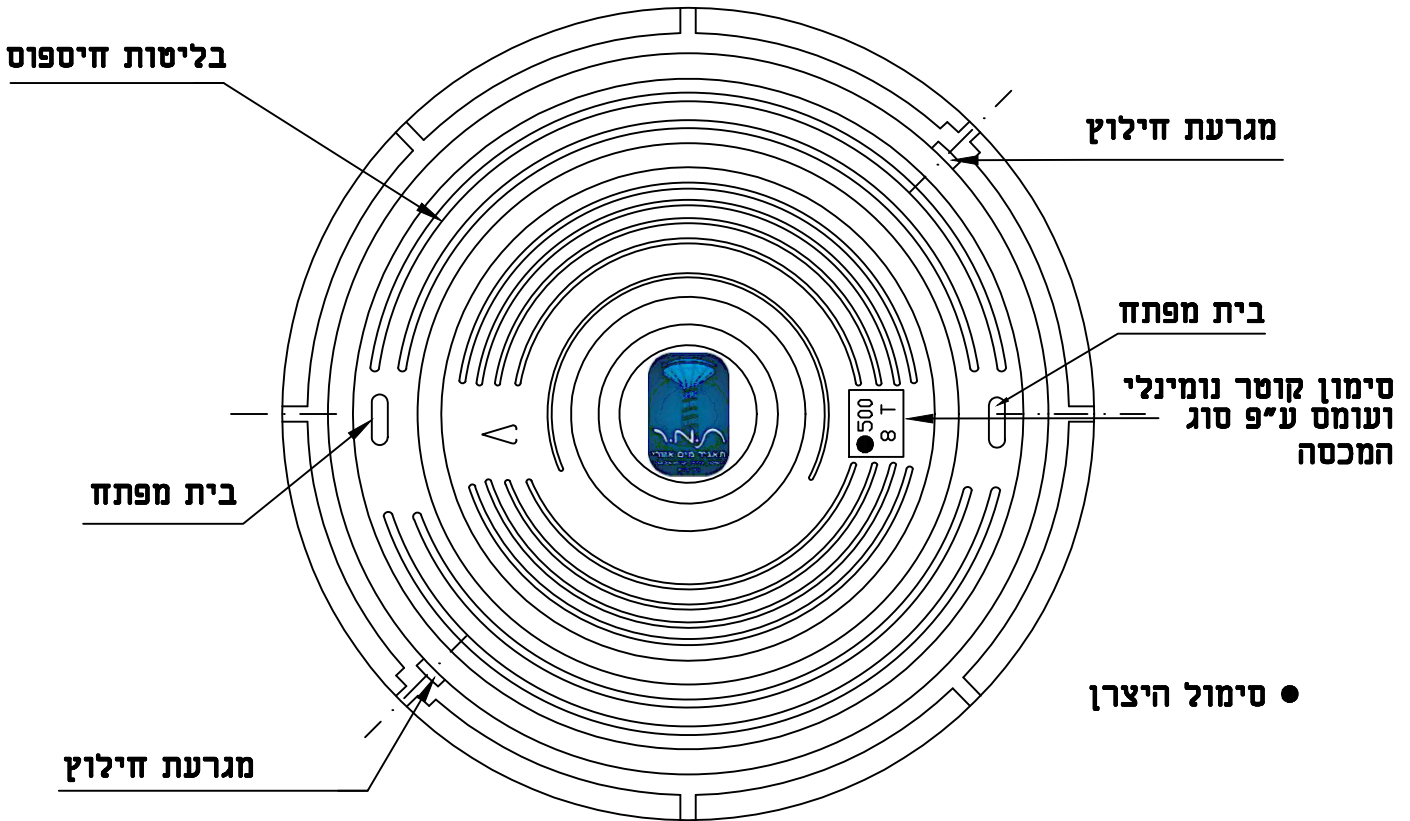
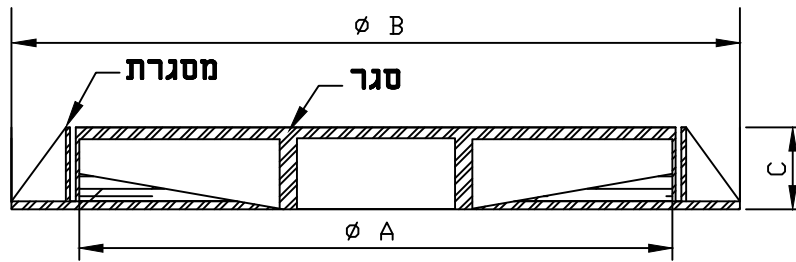
XREF:

FILE: 140 D

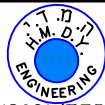
W19: תכנית מס

גיליון:

מכסים בעלי סגר עגול ותושבת עגולה



H.M.D.Y.
ENGINEERING LTD.



ה.מ.ד.י.
הנדסה בע"מ

יעוץ, ניהול, תכנון ופקודת טלפון/פקט 04-8218021 ת.ד. P.מ.ב. 8575 נשר 36791 NESHER

פרטים סטנדרטיים

נושא התכנית :

מכסים לשוחות מברזל יציקה

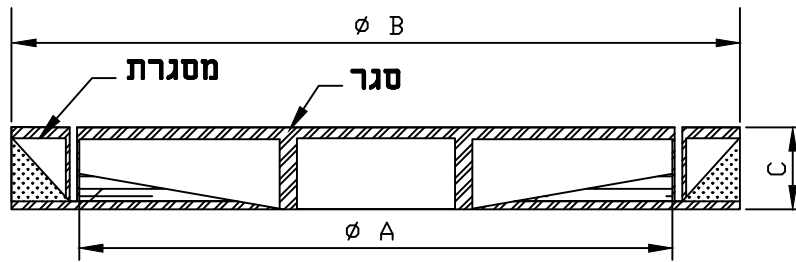
תכנון : ד.י.
שרטוט : א.ל.
בדק : ד.י.
אישר :
תאריך : 13.03.2011
קני"מ : ללא קני"מ

FILE: W20

פרט מס: W20

גיליון:

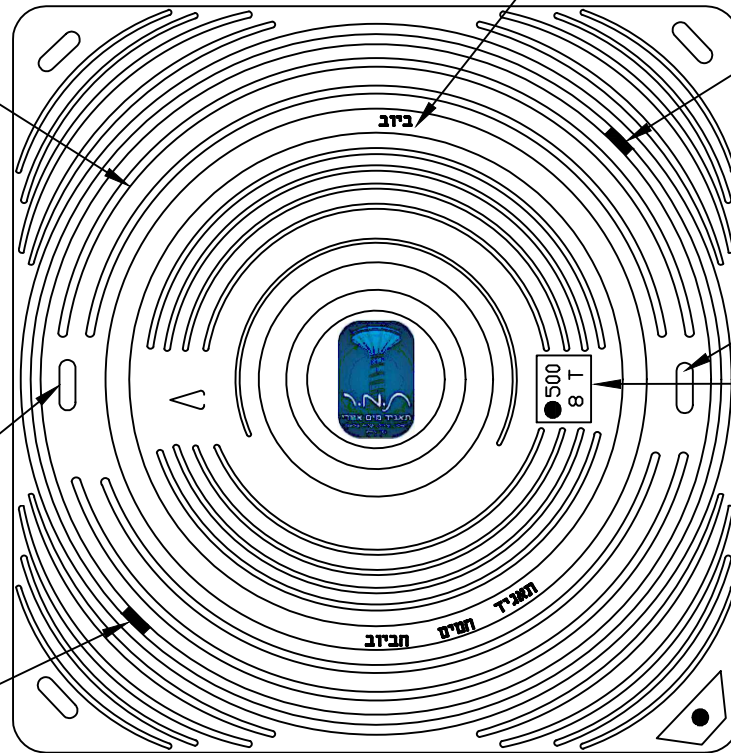
מכסים מיציקת ברזל בעלי סגר עגול ותושבת ריבועית



סימון "ביוב" או "מיס"

בליטות חיספוס

מגרעת חילוץ



בית מפתח

סימון קוטר נומינלי
ועומס ע"פ סוג
המכסה

בית מפתח

מגרעת חילוץ

● סימול היצרן

H.M.D.Y.
ENGINEERING LTD.



ה.מ.ד.י.
הנדסה בע"מ

יעוץ, ניהול, תכנון ופקוח טלפון/פקס 04-8218021 ת.ד. P.O.B. 8575 נשר 36791 NESHER

פרטים סטנדרטיים

נושא התכנית :

מכסים מיציקת ברזל
בעלי סגר עגול ותושבת ריבועית

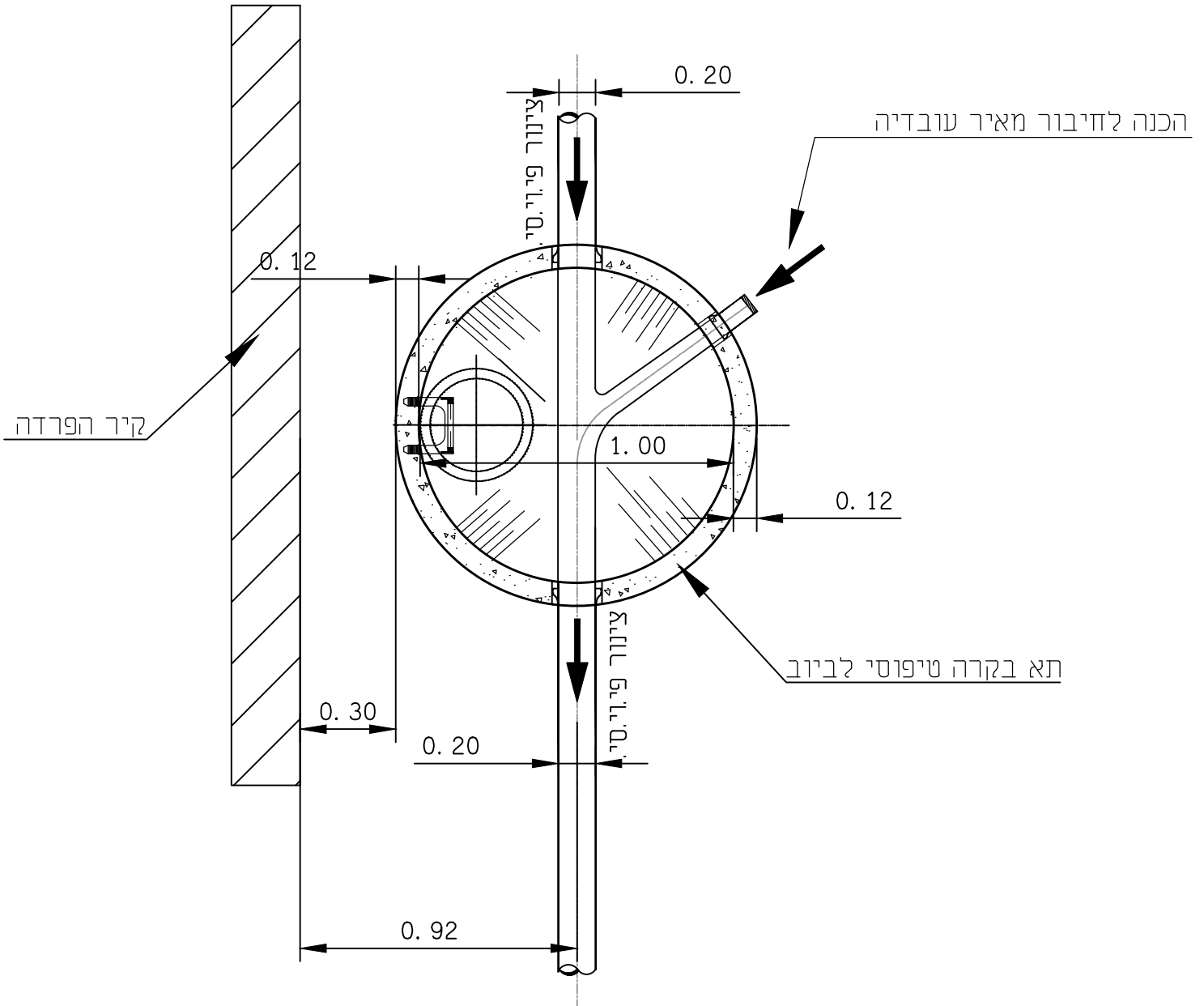
תכנון : ד.י.
שרטוט : א.ג.
בדק : ד.י.
אישר :
תאריך : 13.03.2011
קניין : ללא קניין

FILE: W21

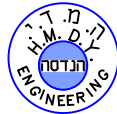
פרט מס : W21

גיליון :

חיבור ביוב משטח בית פרטי



H.M.D.Y.
ENGINEERING LTD.



ה.מ.ד.י.
הנדסה בע"מ

יעוץ, ניהול, תכנון ופקודת טלפון 04-8203210; פקס: 04-8203211 ת.ד. 8575, פ.מ.ב. נשר 36791 NESHER

פרטים סטנדרטיים

נושא התכנית :

חיבור ביוב משטח בית פרטי

תכנון: ד.י.

שרטט: ע.ב.

בדק: ד.י.

אישר:

תאריך: 18.11.2015

קנ"מ: ללא קנ"מ

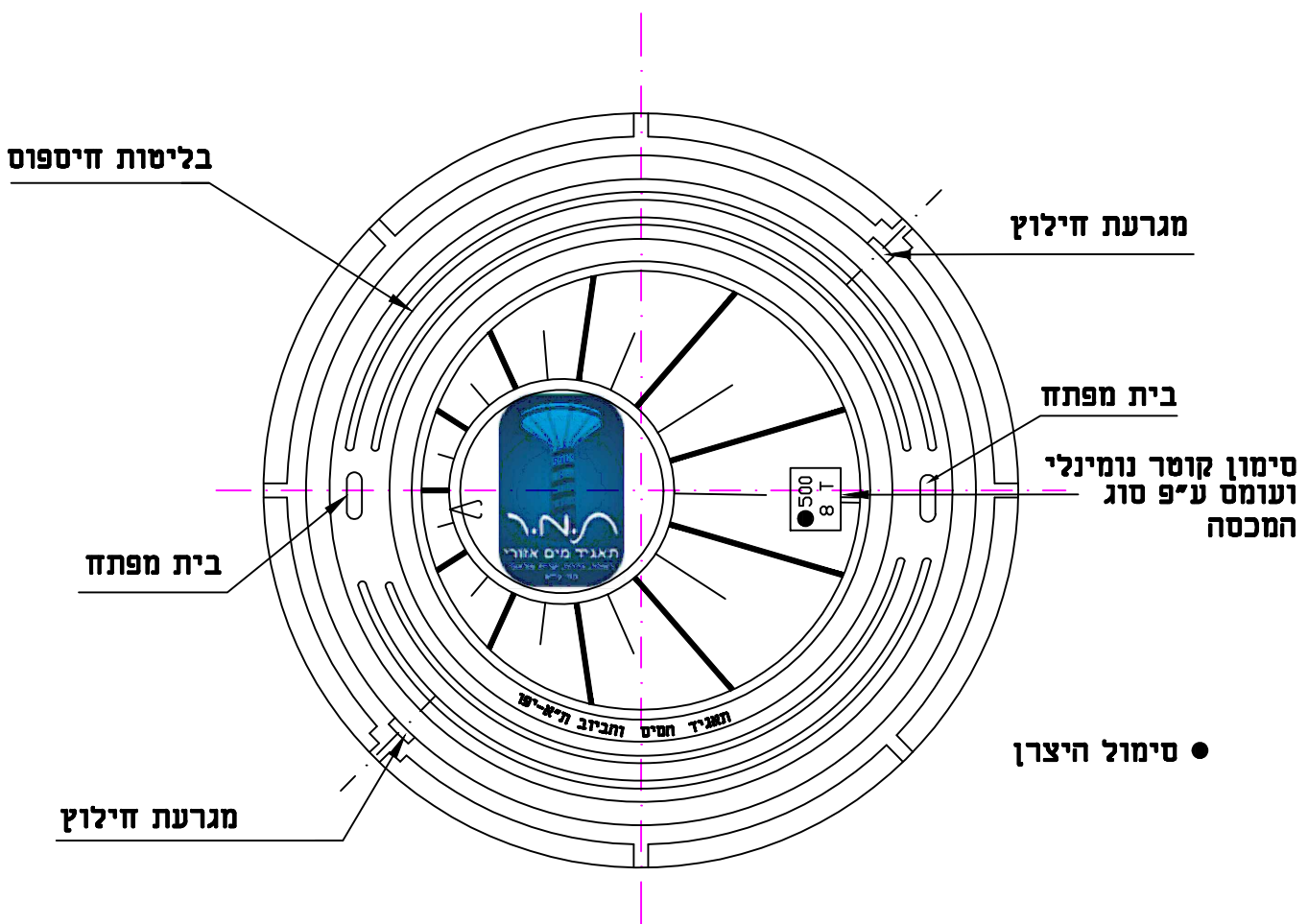
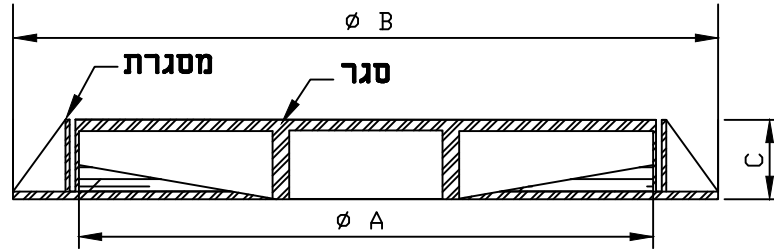
XREF:

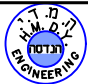
105YGUN

תכנית מס: 105YG

גיליון:

מכסים בעלי סגר עגול ותושבת עגולה



H.M.D.Y. ENGINEERING LTD.  יעוץ, ניהול, תכנון ופקודת טלפון/פקס 04-8218021 ת.ד. 8575 פ.מ.ב. 36791 נשור		ה.מ.ד.י. הנדסה בע"מ	
פרטים סטנדרטיים נושא התכנית:	תכנון:	ד.י.	
	שרטוט:	מ.מ.	
מכסה לשוחת ביוב מיציקת ברזל	בדקו:	ד.י.	
	אישר:		
	תאריך:	14.10.12	
	קני"מ:		ללא קני"מ
תכנית מס': 1	גיליון:		
FILE: 89			